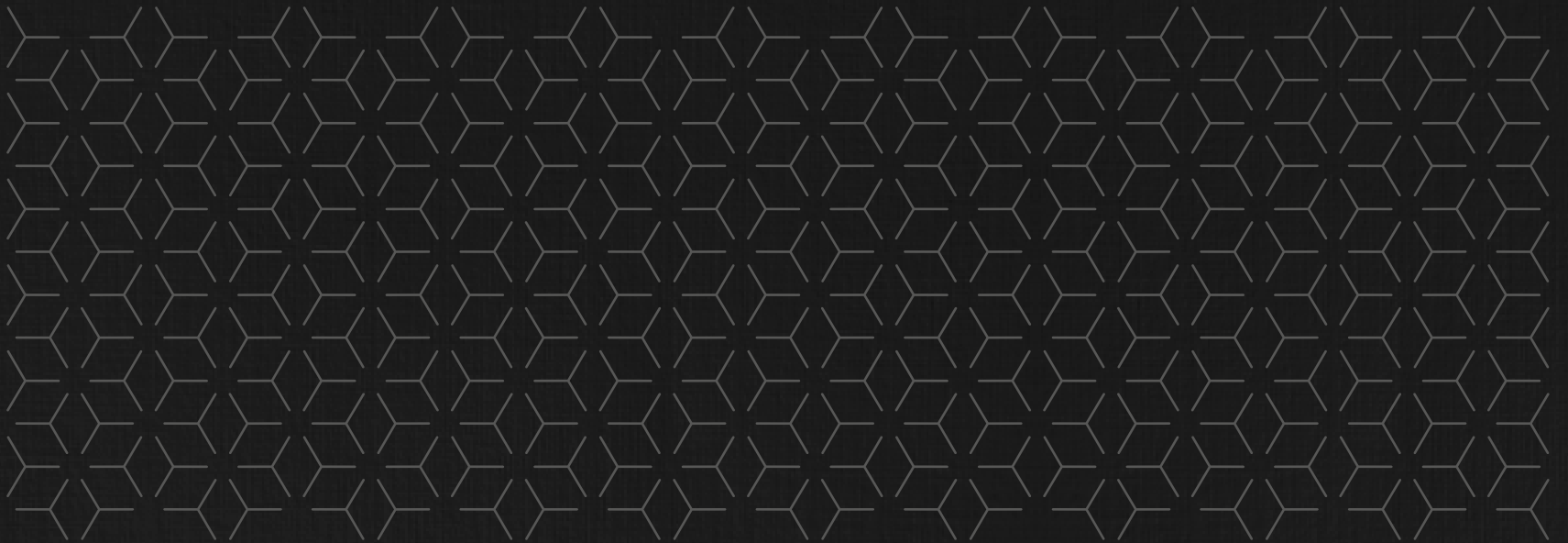


 **franco ferri**
ITALIA



design

I



Volume I



d e s i g n



65 anni di
armonia e
design versatile
made in Italy

Una storia di passione, artigianato e design che inizia nel **1956** con **Rocco Ferri senior** e che arriva fino ad oggi con **Franco Ferri** e i suoi figli **Rocco** e **Paola**, giunti alla terza generazione.

Proiettandosi verso nuovi ed entusiasmanti traguardi futuri, il brand è rimasto sempre fedele alla sua filosofia: **utilizzare e sviluppare le preziose tecniche artigianali, l'alta sapienza manuale,** combinandole con le **nuove tecnologie** e con **materiali di assoluto pregio,** per rispondere alle richieste della modernità. Vincendo la sfida di saper interpretare gli stili del **design** contemporaneo con una riconoscibile **precisa identità,** senza mai dimenticare le proprie origini.

È così che **Franco Ferri Italia** è diventato, negli anni, sinonimo di quel sapere artigianale tutto italiano applicato alle sedute e agli accessori coordinati che assicurano comfort e pregio. Puntando anche sulla modernizzazione industriale, sulla sua internazionalizzazione, sulla conquista di nuovi mercati, l'azienda ha saputo inglobare al suo interno il ciclo produttivo completo, con investimenti sulle tecnologie avanzate come la macchina per il taglio della pelle automatizzato. Un **brand** da sempre interprete dei cambiamenti del gusto, della società, delle nuove esigenze dell'abitare, con un **design moderno** e destinato a durare nel tempo.

Tecnologia, linguaggio internazionale e insieme attenzione allo sviluppo del progetto, per sedute e complementi trattati con quella cura del dettaglio e delle finiture che si riservano al pezzo unico, nella ricerca di massimo comfort e valore estetico. È questa la chiave vincente che spiega il successo di **Franco Ferri Italia:** valorizzazione del know-how, utilizzo delle migliori materie prime, apertura verso le **nuove tecnologie, bellezza e funzionalità.** Per offrire sempre l'**essenza** e l'**eccellenza** di un **design tutto italiano.**





65 years of harmony and versatile design made in Italy

A story of passion, craftsmanship and design that begins in 1956 with **Rocco Ferri senior** and continues to this day with **Franco Ferri** and his sons **Rocco** and **Paola**, now in their third generation.

Projecting itself towards new and exciting future goals, the brand has always remained faithful to its philosophy: to use and develop **precious craftsmanship techniques**, high manual skill, combined with new technologies and materials of **absolute value**, to respond to the demands of modernity and innovation.

The challenge of interpreting contemporary design with a recognizable identity, without ever forgetting one's origins has been the task of company.

This is how **Franco Ferri Italia** has become, over the years, synonymous with that all-Italian artisan knowledge applied to upholstery to ensure comfort and value.

The company focuses on industrial modernization, on its internationalization, as well as on the conquest of new markets. It incorporates the complete production cycle, through investments in advanced technologies such as automated leather cutting machine.

Franco Ferri Italia is a brand that has always been capable to anticipate the changes in taste, ways of living creating a **modern design** that is destined to last over time.

Technology, international language and at the same time attention to details and finishes reserved for the single piece, all contribute to the search for maximum comfort and aesthetic value.

This is the winning key that explains **Franco Ferri Italia's** success: enhancement of know-how, use of the best raw materials, openness to new technologies, beauty and functionality in order to always offer the essence and **excellence** of an all-Italian design.

 **franco ferri**
ITALIA



Carrera
10



Sacai
28



Jordan
48



Rock
62



Bross
70



Hybrid
82



Retrò
94



Agi
108



Cole
118



Astor
128



Elisa
146



Eden
152



Sospiro
162



Stupore
172



Capitolo
180



Santorini
188



Opera
194



Achille
202



Hermes
210

Carrera

Linee semplici, moderne e snelle per un divano modulare che offre la massima libertà di creare la soluzione più adatta per la zona living. Con rivestimento tessile a scelta, e con configurazioni in linea o ad angolo, **Carrera** è adatto ai grandi come ai piccoli spazi. Progettato per garantire il massimo comfort grazie all'imbottitura con piuma nei cuscini di seduta e spalliera e con la possibilità di regolare manualmente sia l'inclinazione della spalliera che quella dei braccioli.

Simple, modern, and slim lines for a modular sofa that offers maximum freedom to create the most suitable solution for the living area. With a choice of fabric upholstery, and modular or corner configurations, Carrera is suitable for large as well as small spaces. Designed to ensure maximum comfort thanks to feather padding in the seat and back cushions and with the function to manually adjust both the inclination of the backrest and that of the armrests.



Carrera



Carrera



Carrera



Carrera



Carrera

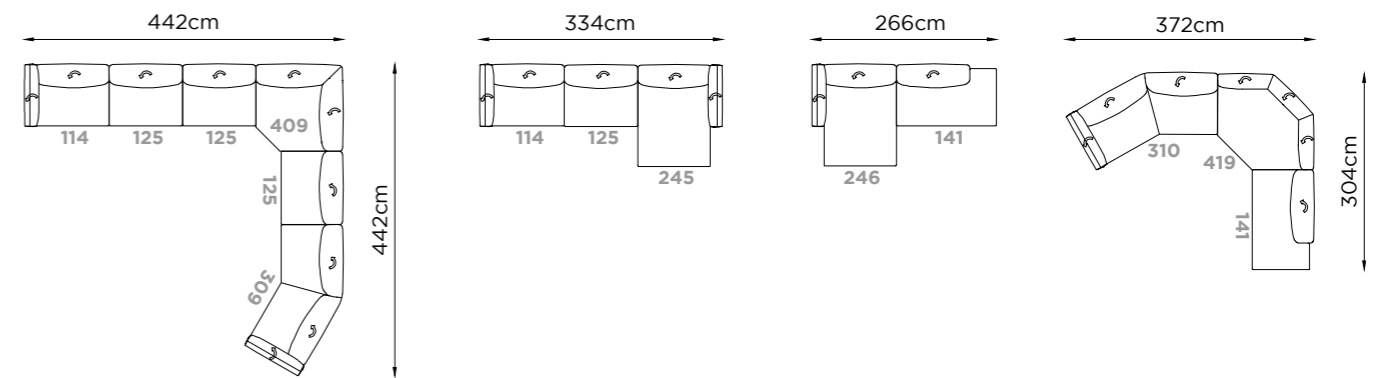
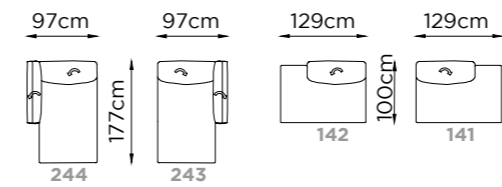
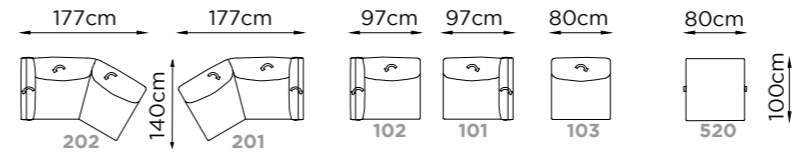
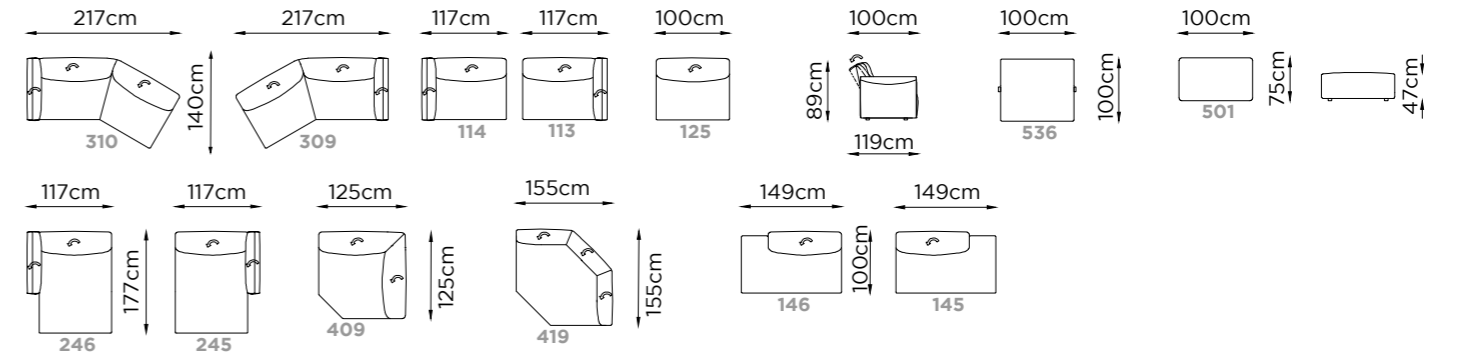


Carrera





Carrera



Profondità Depth Profondeur	100/119 cm	Altezza Bracciolo Arms height Hauteur d'accoudoir	67 cm
Altezza Height Hauteur	89 cm	Altezza seduta Seat height Hauteur d'assise	43 cm
Profondità seduta Seat depth Profondeur d'assise	60 cm	Altezza piede Leg height Hauteur pied	4 cm
Piede Legs Piètement	Plastica Plastic Plastique		

RIVESTIMENTO			COVERING			REVETEMENTS		
Tessuto			Fabric			Tissu		
IMBOTTITURA			FILLING			REMBOURRAGE		
BRACCIOLO	CUSCINO SEDUTA	CUSCINO SPALLIERA	ARMS	SEAT CUSHION	BACK CUSHION	ACCOUDOIR	COUSSIN D'ASSISE	COUSSIN DE DOSSIER
Gomma	Gomma	Gomma	Foam	Foam	Foam	Mousse	Mousse	Mousse
	Piuma	Piuma		Feather	Feather		Plume	Plume
COMFORT			COMFORT			CONFORT		
Standard			Standard			Standard		
FUNZIONE			FUNCTION			FONCTION		
Braccio regolabile tipo manuale			Manually adjustable arm			Accoudoir à réglage manuel		
Spalliera regolabile tipo manuale			Manually adjustable back cushion			Coussin de dossier à réglage manuel		
OPZIONI			OPTION			OPTION		
Cuciture a contrasto			Contrast stitching			Coutures contrastées		
Tessuto sfoderabile			Removable cover			Déhoussable en tissu		

Sacai

Il design gioca con la trapuntatura ad effetto realizzata ad arte secondo una sequenza ritmica regolare, che caratterizza l'estetica flessibile, dinamica e pop del divano. Un segno forte che esalta la componibilità a scacchiera di **Sacai**, in tutte le sue molteplici configurazioni, adattandosi alle diverse necessità di chi lo usa. Disponibile sia con base in legno per le versioni in pelle che con base rivestita in tessuto per la versione tessile, la cuscineria di seduta, in memory foam, garantisce una comodità estrema.

The rhythmic sequence of this quilting geometrical pop design is what characterizes this dynamic modular sofa. Sacai's checkerboard modular has a high degree of multiple configurations, adapting to different living spaces. Available with metal as well as upholstered base, its seats, in polyurethane as well as memory foam, guarantee extreme comfort.



Sacai



Sacai



Sacai



Sacai



Sacai



Sacai

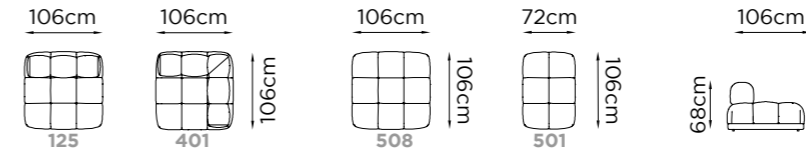




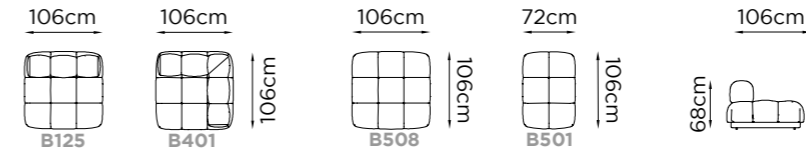
Sacai



Sacai

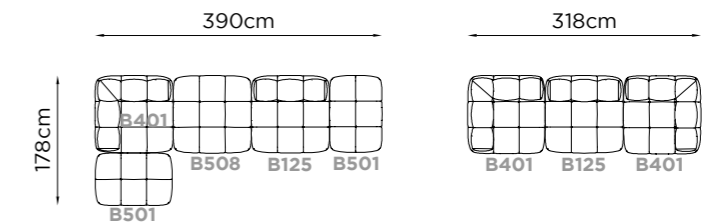
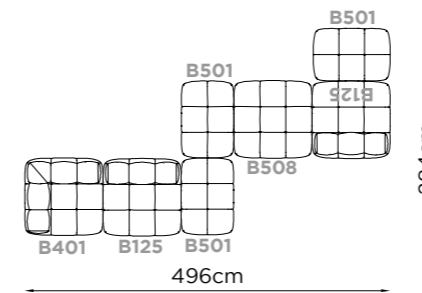
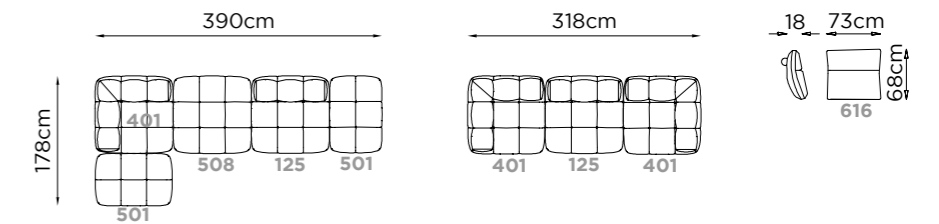
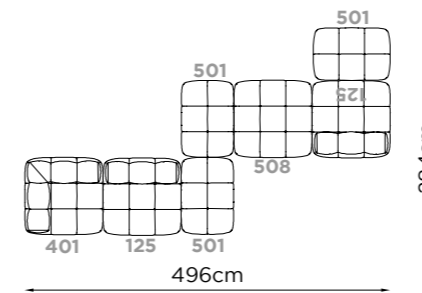


Versioni con base rivestita in pelle o tessuto



Versioni con base in metallo leggermente arretrata rispetto al cuscino di seduta

• È consigliabile non abbinare nella stessa composizione le versioni con base in metallo con le versioni con base rivestita.



Profondità Depth Profondeur	106 cm	Altezza Bracciolo Arms height Hauteur d'accoudoir	0 cm
Altezza Height Hauteur	68 cm	Altezza seduta Seat height Hauteur d'assise	39 cm
Profondità seduta Seat depth Profondeur d'assise	72 cm	Altezza piede Leg height Hauteur pied	3 cm
Piede Legs Piètement	Metallo Metal Métal		Plastica Plastic Plastique
	26 Marrone Dark brown Marron	38 Nero anodico Anodic black Noir anodique	42 Grafite Graphite Graphite
	46 Ramato Copper Cuivré	47 Bronzato Bronzed Bronzé	

RIVESTIMENTO			COVERING			REVETEMENTS		
Pelle Tessuto			Leather Fabric			Cuir Tissu		
IMBOTTITURA			FILLING			REMBOURRAGE		
BRACCIOLO	CUSCINO SEDUTA	CUSCINO SPALLIERA	ARMS	SEAT CUSHION	BACK CUSHION	ACCOUDOIR	COUSSIN D'ASSISE	COUSSIN DE DOSSIER
	Gomma Memory foam	Gomma Memory foam		Foam Memory foam	Foam Memory foam		Mousse Memory foam	Mousse Memory foam
COMFORT			COMFORT			CONFORT		
Standard			Standard			Standard		
FUNZIONE			FUNCTION			FONCTION		
OPZIONI			OPTION			OPTION		
Cuciture a contrasto			Contrast stitching			Coutures contrastées		

Jordan

Jordan, eclettico e flessibile, con la spalliera dalle forme sinuose ed avvolgenti, su una base in legno e piede in metallo che ne alleggerisce il design. Un concetto nuovo e contemporaneo di utilizzare una seduta grazie ad elementi combinabili che assumono di volta in volta la funzione di seduta lounge o di divano angolare e con il pouf come elemento jolly.

Extra comfort grazie alla cuscineria in memory foam e con il raffinato dettaglio del piede in metallo con puntale in preziosa finitura oro rosa.

This eclectic and flexible design, with its sinuous and embracing shaped back, is lightened by a wooden or metal base of your choice. This new and contemporary concept of combining different elements take the shape of a lounge or corner set, with an ottoman as a jolly element.

Extra comfort can be enjoyed thanks to the memory foam cushions.
Precious rose gold finish on the metal foot provides a distinguish touch.



Jordan



Jordan



Jordan



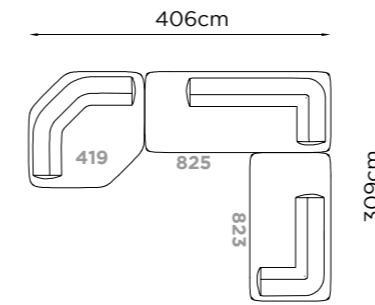
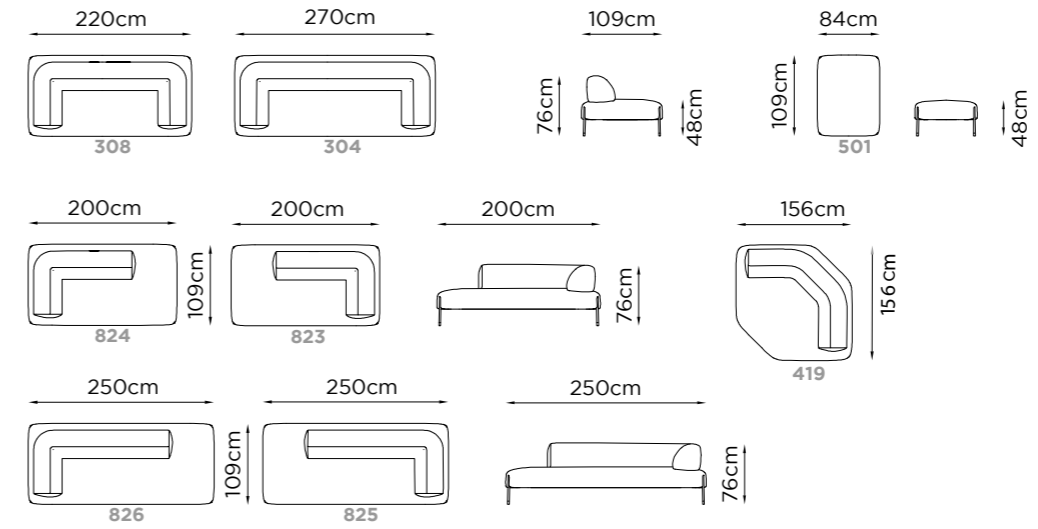
Jordan



Jordan



Jordan



Profondità Depth Profondeur	109 cm	Altezza Bracciolo Arms height Hauteur d'accoudeur	76 cm
Altezza Height Hauteur	76 cm	Altezza seduta Seat height Hauteur d'assise	48 cm
Profondità seduta Seat depth Profondeur d'assise	59 cm	Altezza piede Leg height Hauteur pied	20 cm
Piede Legs Piètement	Metallo Metal Métal		

26	Marrone Dark brown Marron	38	Nero anodico Anodic black Noir anodique	42	Grafite Graphite Graphite
----	---------------------------------	----	---	----	---------------------------------



RIVESTIMENTO			COVERING			REVETEMENTS		
Tessuto			Fabric			Tissu		
IMBOTTITURA			FILLING			REMBOURRAGE		
BRACCIOLO	CUSCINO SEDUTA	CUSCINO SPALLIERA	ARMS	SEAT CUSHION	BACK CUSHION	ACCOUDOIR	COUSSIN D'ASSISE	COUSSIN DE DOSSIER
Gomma Memory foam	Gomma Memory foam	Gomma Memory foam	Foam Memory foam	Foam Memory foam	Foam Memory foam	Mousse Memory foam	Mousse Memory foam	Mousse Memory foam
COMFORT			COMFORT			COMFORT		
Standard			Standard			Standard		
FUNZIONE			FUNCTION			FONCTION		

OPZIONI	OPTION	OPTION
Tessuto sfoderabile	Removable cover	Déhoussable en tissu

Rock

Giovane, dinamico, ricco di personalità, con l'originale proposta di abbinare, in un gradevole accostamento tattile ed espressivo, un doppio rivestimento bicolore in pelle e tessuto secondo cromie a contrasto o più tenui. La sua linea bombata è enfatizzata dal dettaglio sartoriale del profilo con cucitura a rilievo della cuscinatura.

Sospeso da terra con una base in metallo tubolare nero che ne alleggerisce l'estetica, **Rock** è disponibile anche con modulo per lo sviluppo ad angolo.

Young, dynamic, and full of personality, this combination of leather and fabric upholstery results in a pleasant blend of soft touch and expressive contrast of subdued colours. Its rounded line is enhanced by the cutting-edge tailored detail of the seaming on the cushions. Suspended from the ground with a black tubular metal base that lightens its aesthetics, **Rock** is also available in modular corner set.



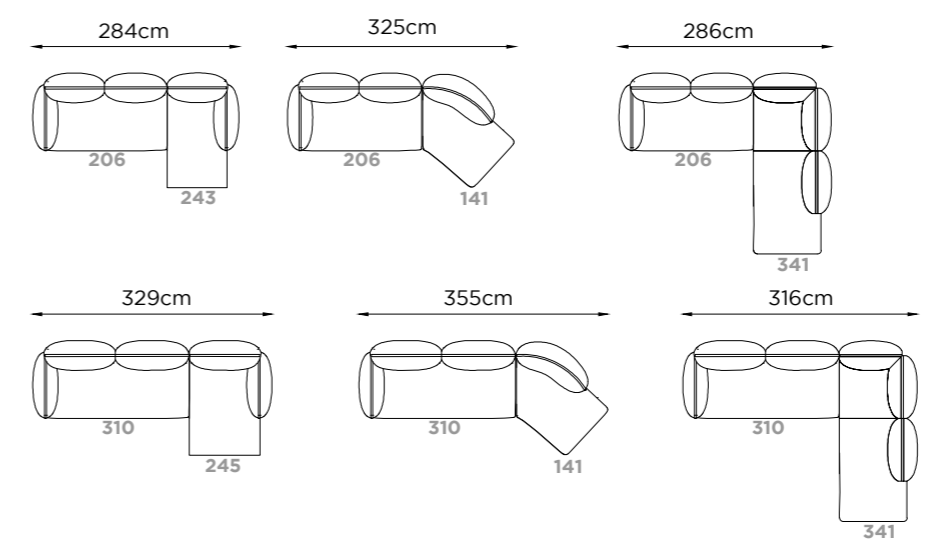
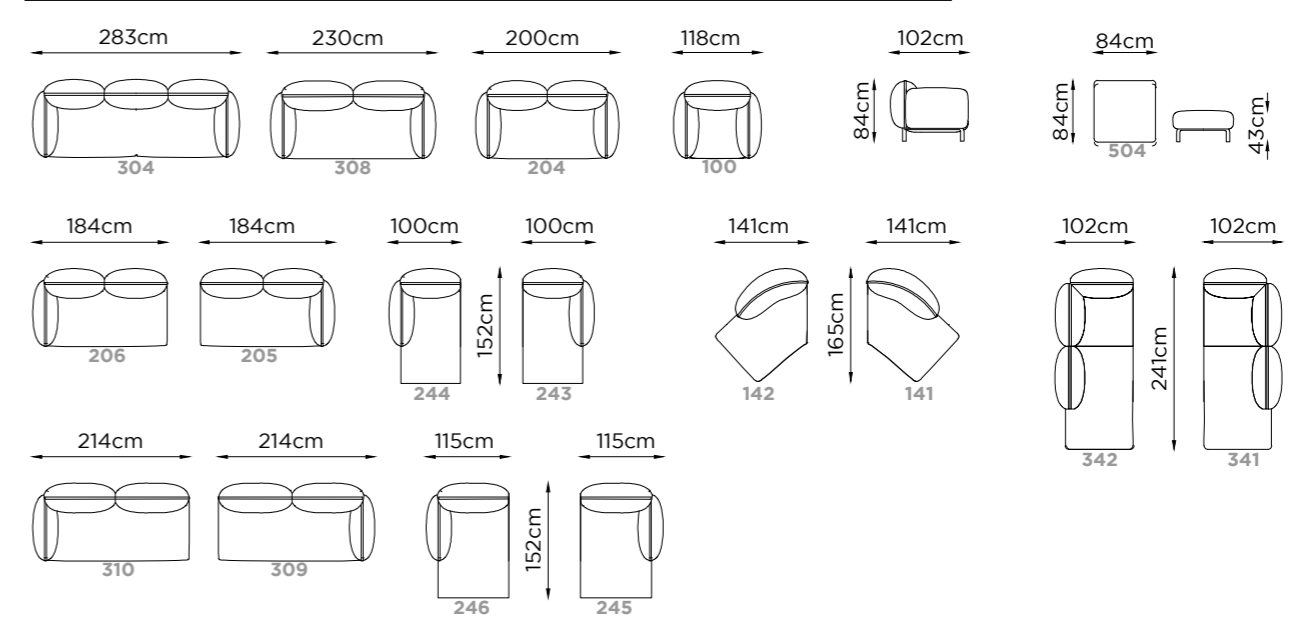
Rock



Rock



Rock



Profondità Depth Profondeur	102 cm	Altezza Bracciolo Arms height Hauteur d'accouider	72 cm
Altezza Height Hauteur	84 cm	Altezza seduta Seat height Hauteur d'assise	43 cm
Profondità seduta Seat depth Profondeur d'assise	65 cm	Altezza piede Leg height Hauteur pied	14 cm
Piede Legs Piètement	Metallo Metal Métal		
	38 Nero anodico Anodic black Noir anodique		

RIVESTIMENTO			COVERING			REVETEMENTS		
Pelle Tessuto			Leather Fabric			Cuir Tissu		
IMBOTTITURA			FILLING			REMBOURRAGE		
BRACCIOLO	CUSCINO SEDUTA	CUSCINO SPALLIERA	ARMS	SEAT CUSHION	BACK CUSHION	ACCOUDOIR	COUSSIN D'ASSISE	COUSSIN DE DOSSIER
Gomma	Gomma	Gomma	Foam	Foam	Foam	Mousse	Mousse	Mousse
COMFORT			COMFORT			CONFORT		
Standard			Standard			Standard		
FUNZIONE			FUNCTION			FONCTION		
OPZIONI			OPTION			OPTION		
Cuciture a contrasto			Contrast stitching			Coutures contrastées		

Bross

Linee regolari e ben calibrate, conquista slancio e leggerezza grazie al piede in legno sagomato ad arco che sostiene la base in essenza. Lungo la spalliera, un gioco di cuscini con poggiatesta in piuma, sostenuti da un supporto in metallo rivestito in pelle, ne caratterizza l'estetica decisa e articolata garantendo allo stesso tempo il massimo comfort e una postura corretta. Modulare e combinabile anche con l'elemento chaise longue e pouf, è disponibile nella versione tessile o con rivestimento in pelle.

With its regular and well-balanced lines, this model gains momentum thanks to the lightness of the arch-shaped wooden foot that supports the wooden base. Metal panels covered in leather support each feather back-cushions, ensuring maximum comfort and correct posture. Also available in fabric and leather combination, its modular elements can be combined with chaise longue and free-standing ottomans.



Bross



Bross



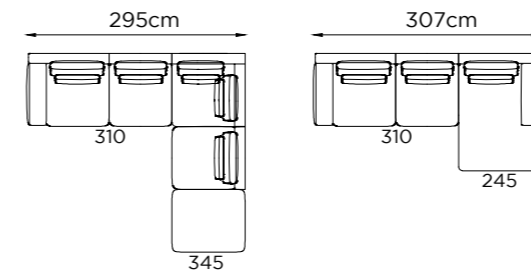
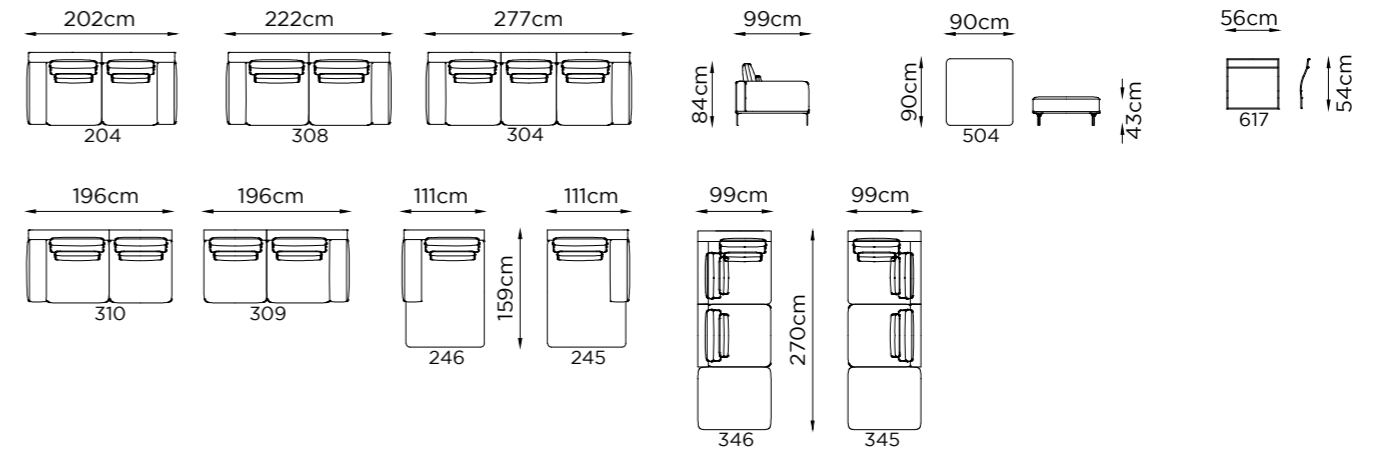
Bross



Bross



Bross



Profondità Depth Profondeur	99 cm	Altezza Bracciolo Arms height Hauteur d'accoudeoir	60 cm
Altezza Height Hauteur	84 cm	Altezza seduta Seat height Hauteur d'assise	43 cm
Profondità seduta Seat depth Profondeur d'assise	60 cm	Altezza piede Leg height Hauteur pied	17 cm
Piede Legs Piètement	Metallo Metal Métal		Legno Wood Boi
	11 Satinato Brushed Mat	26 Marrone Dark brown Marron	38 Nero anodico Anodic black Noir anodique
	42 Grafite Graphite Graphite	46 Ramato Copper Culivé	47 Bronzato Bronzed Bronzé
	64 Grigio Londra London Grey Gris Londres	06 Wengè Wenge Wengé	

RIVESTIMENTO			COVERING			REVETEMENTS		
Pelle Tessuto			Leather Fabric			Cuir Tissu		
IMBOTTITURA			FILLING			REMBOURRAGE		
BRACCIOLO	CUSCINO SEDUTA	CUSCINO SPALLIERA	ARMS	SEAT CUSHION	BACK CUSHION	ACCOUDOIR	COUSSIN D'ASSISE	COUSSIN DE DOSSIER
Gomma	Gomma	Piuma	Foam	Foam	Feather	Mousse	Mousse	Plume
COMFORT			COMFORT			CONFORT		
Standard			Standard			Standard		
FUNZIONE			FUNCTION			FONCTION		
OPZIONI			OPTION			OPTION		
Tessuto non sfoderabile			Not removable cover			Non déhoussable en tissu		

Hybrid

Un modello dal design morbido, ergonomico e funzionale, grazie alle sue accoglienti e comode imbottiture in memory foam dei cuscini di seduta, ai poggiatesta e ai braccioli regolabili manualmente. Con la base rivestita e i piedi sagomati in metallo, **Hybrid** è disponibile con rivestimento in pelle o tessuto, anche con cuciture a contrasto.

La collezione comprende un ampio ventaglio di combinazioni modulari per divani in linea, angolari, con terminali a dormeuse e pouf.

Thanks to its embracing and comfortable memory foam seat cushions, and to the manually adjustable armrests, this functional model is available with contrasting stitching in leather as well as fabric. Its technical sheet includes a wide range of modular combinations, corner sofas, with dormouse peninsulas and poufs.



Hybrid



Hybrid



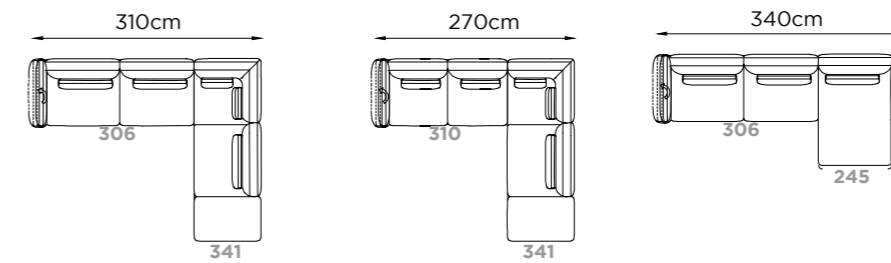
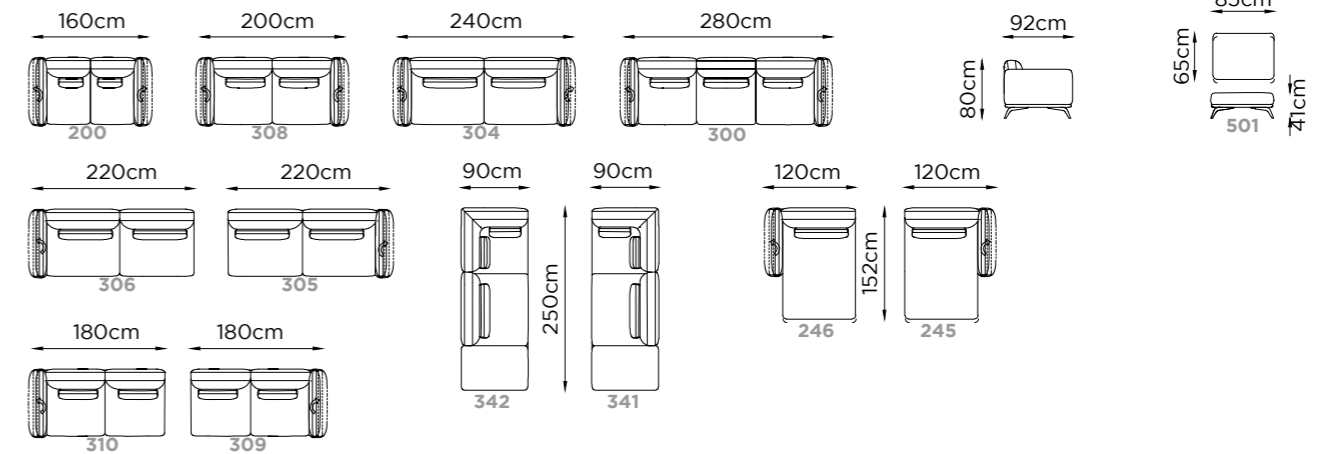
Hybrid



Hybrid



Hybrid



Profondità Depth Profondeur	92 cm	Altezza Bracciolo Arms height Hauteur d'accoudoir	68 cm
Altezza Height Hauteur	80 cm	Altezza seduta Seat height Hauteur d'assise	41 cm
Profondità seduta Seat depth Profondeur d'assise	66 cm	Altezza piede Leg height Hauteur pied	16 cm
Piede Legs Piètement	Metallo Metal Métal		
	11 Satinato Brushed Mat	26 Marrone Dark brown Marron	38 Nero anodico Anodic black Noir anodique
	42 Grafite Graphite Graphite	46 Ramato Copper Culivé	47 Bronzato Bronzed Bronzé

RIVESTIMENTO	COVERING	REVETEMENTS
Pelle Tessuto	Leather Fabric	Cuir Tissu
IMBOTTITURA	FILLING	REMBOURRAGE
BRACCIOLO	ARMS	ACCOUDOIR
CUSCINO SEDUTA	SEAT CUSHION	COUSSIN D'ASSISE
CUSCINO SPALLIERA	BACK CUSHION	COUSSIN DE DOSSIER
Gomma	Foam	Mousse
Memory foam	Memory foam	Memory foam
COMFORT	COMFORT	CONFORT
Standard	Standard	Standard
FUNZIONE	FUNCTION	FONCTION
Braccio regolabile tipo manuale	Manually adjustable arm	Accoudoir à réglage manuel
OPZIONI	OPTION	OPTION
Cuciture a contrasto	Contrast stitching	Coutures contrastées

Retrò

Ridisegna gli ambienti living con una interpretazione in chiave contemporanea del sofà. Puntando su dettagli e linee caratterizzanti a cominciare dal generoso bracciolo squadrato, **Retrò** offre schienale e seduta accoglienti, su una base imbottita e rivestita con eleganti piedi in metallo. Modulare, con elementi a sviluppo angolare e dormeuse, rivestimento in tessuto o in pelle, è personalizzabile grazie alla possibilità di inserire nella modularità della seduta anche un tavolino rettangolare.

This contemporary interpretation of the sofa will redesign your living spaces. Focusing on distinctive details and straight lines starting from the generous squared armrest, **Retrò** offers embracing backrest and seat cushions, and a padded upholstered base supported by elegant metal feet. Ideal in a modular corner configuration, it is available in fabric or leather with dormouse or wedge terminal, and the possibility of including a rectangular coffee table in between modules.



Retrò



Retrò



Retrò



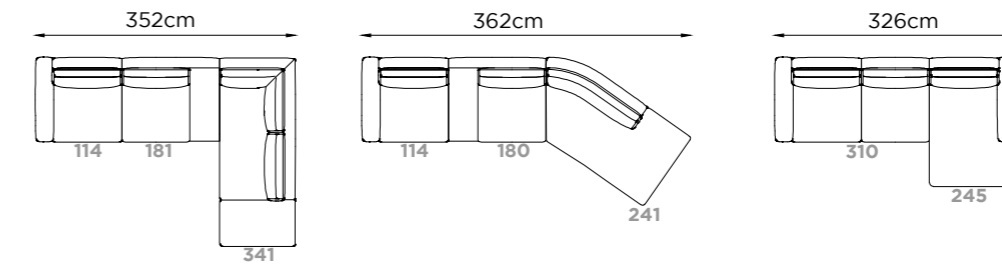
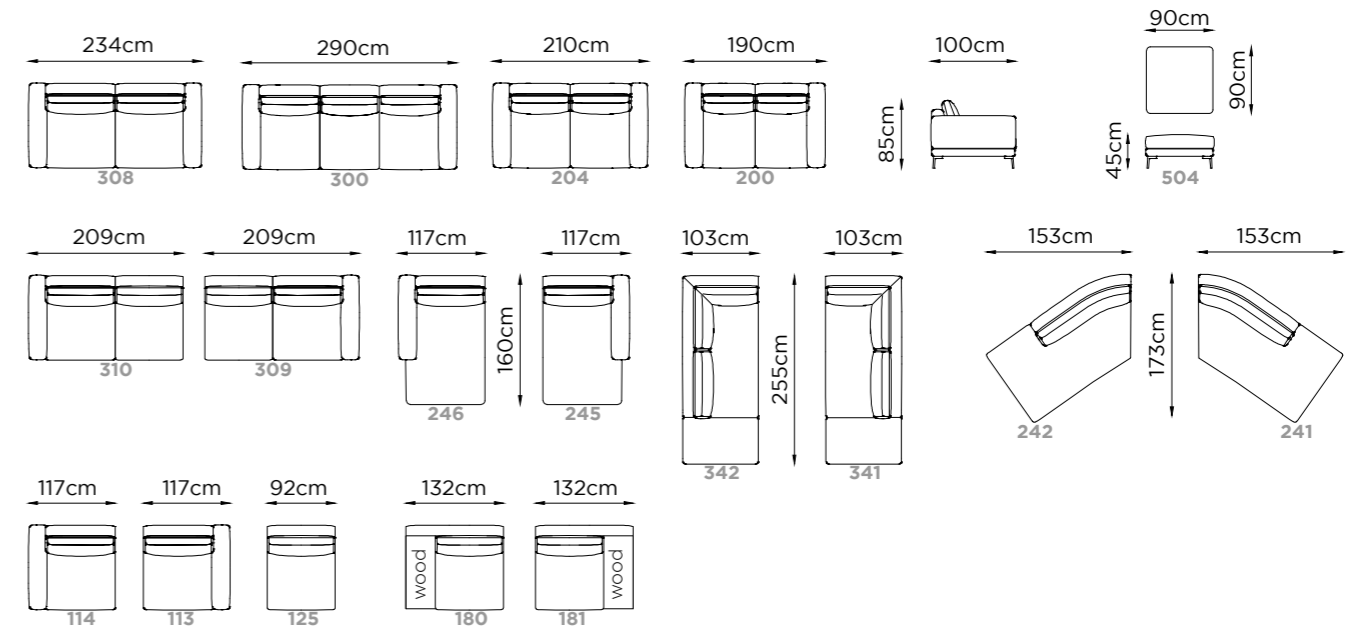
Retrò



Retrò



Retrò



Profondità Depth Profondeur	100 cm	Altezza Bracciolo Arms height Hauteur d'accoudoir	64 cm
Altezza Height Hauteur	85 cm	Altezza seduta Seat height Hauteur d'assise	45 cm
Profondità seduta Seat depth Profondeur d'assise	60 cm	Altezza piede Leg height Hauteur pied	16 cm
Piede Legs Piètement	Metallo Metal Métal		
	11 Satinato Brushed Mat	47 Bronzato Bronzed Bronzé	

RIVESTIMENTO			COVERING			REVETEMENTS		
Pelle Tessuto			Leather Fabric			Cuir Tissu		
IMBOTTITURA			FILLING			REMBOURRAGE		
BRACCIOLO	CUSCINO SEDUTA	CUSCINO SPALLIERA	ARMS	SEAT CUSHION	BACK CUSHION	ACCOUDOIR	COUSSIN D'ASSISE	COUSSIN DE DOSSIER
Gomma	Gomma	Gomma	Foam	Foam	Foam	Mousse	Mousse	Mousse
COMFORT			COMFORT			COMFORT		
Standard			Standard			Standard		

Agi

Con il dettaglio sartoriale della doppia cucitura a rilievo lungo il bracciolo leggermente inclinato che ne esalta i profili, è caratterizzato da linee semplici e snelle esaltate dal sottile piede metallico. **Agi** è versatile e adattabile ad ogni contesto, grazie a moduli combinabili di divano con lounge e con la possibilità di avere anche un poggiatesta posizionabile sulla spalliera che ne esalta il comfort.

Agi is characterized by simple and slender lines enhanced by the thin metal foot. Its profiles is further enhanced by the tailored detail of the double seam along the slightly inclined armrest. Whether in fabric or leather cover, **Agi** is very versatile and adaptable to any context, thanks to the combination of modules including a chaise lounge and the function of its headrest that can be positioned on the backrest for extra comfort.



Agi

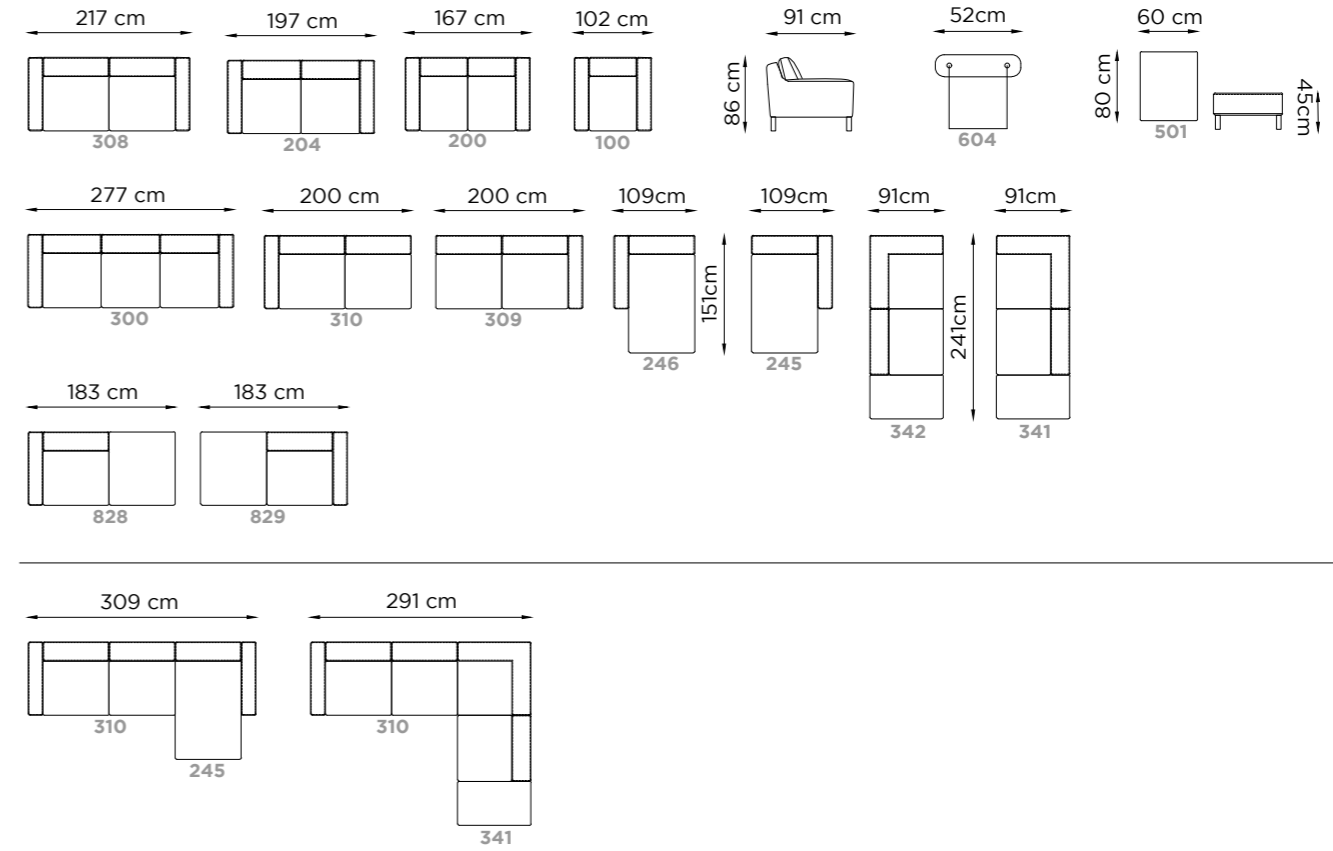




Agi



Agi



Profondità Depth Profondeur	91 cm	Altezza Bracciolo Arms height Hauteur d'accoudoir	67 cm
Altezza Height Hauteur	86 cm	Altezza seduta Seat height Hauteur d'assise	45 cm
Profondità seduta Seat depth Profondeur d'assise	57 cm	Altezza piede Leg height Hauteur pied	20 cm
Piede Legs Piètement	Metallo Metal Métal		

11 Satinato Brushed Mat	26 Marrone Dark brown Marron	38 Nero anodico Anodic black Noir anodique
42 Grafite Graphite Graphite	46 Ramato Copper Culvré	47 Bronzato Bronzed Bronzé

RIVESTIMENTO	COVERING	REVETEMENTS
Pelle Tessuto	Leather Fabric	Cuir Tissu
IMBOTTITURA	FILLING	REMBOURRAGE
BRACCIOLO	ARMS	ACCOUDOIR
CUSCINO SEDUTA	SEAT CUSHION	COUSSIN D'ASSISE
CUSCINO SPALLIERA	BACK CUSHION	COUSSIN DE DOSSIER
Gomma	Foam	Mousse
COMFORT	COMFORT	CONFORT
Standard	Standard	Standard
FUNZIONE	FUNCTION	FONCTION
OPZIONI	OPTION	OPTION
Cuciture a contrasto	Contrast stitching	Coutures contrastées
Tessuto parzialmente sfoderabile	Partially removable cover	Tissu partiellement amovible

Cole

Eclettico e flessibile, con la spalliera dalle forme sinuose ed avvolgenti, su una base in legno e piede in metallo che ne alleggerisce il design. Un concetto nuovo e contemporaneo di utilizzare una seduta grazie ad elementi combinabili che assumono di volta in volta la funzione di seduta lounge o di divano angolare e con il pouf come elemento jolly.

Extra comfort grazie alla cuscineria in memory foam e con il raffinato dettaglio del piede in metallo con puntale in preziosa finitura oro rosa.

Cole has an essential and decidedly modern style. With its metal inserts on the backrest bar, in the same finish as for the feet, elements that go from functional to expressive, it adds character and strength to the overall design. Its comfort is enhanced by the detail of the double stitching along the armrest and the memory foam cushions available both in fabric and leather version.



Cole



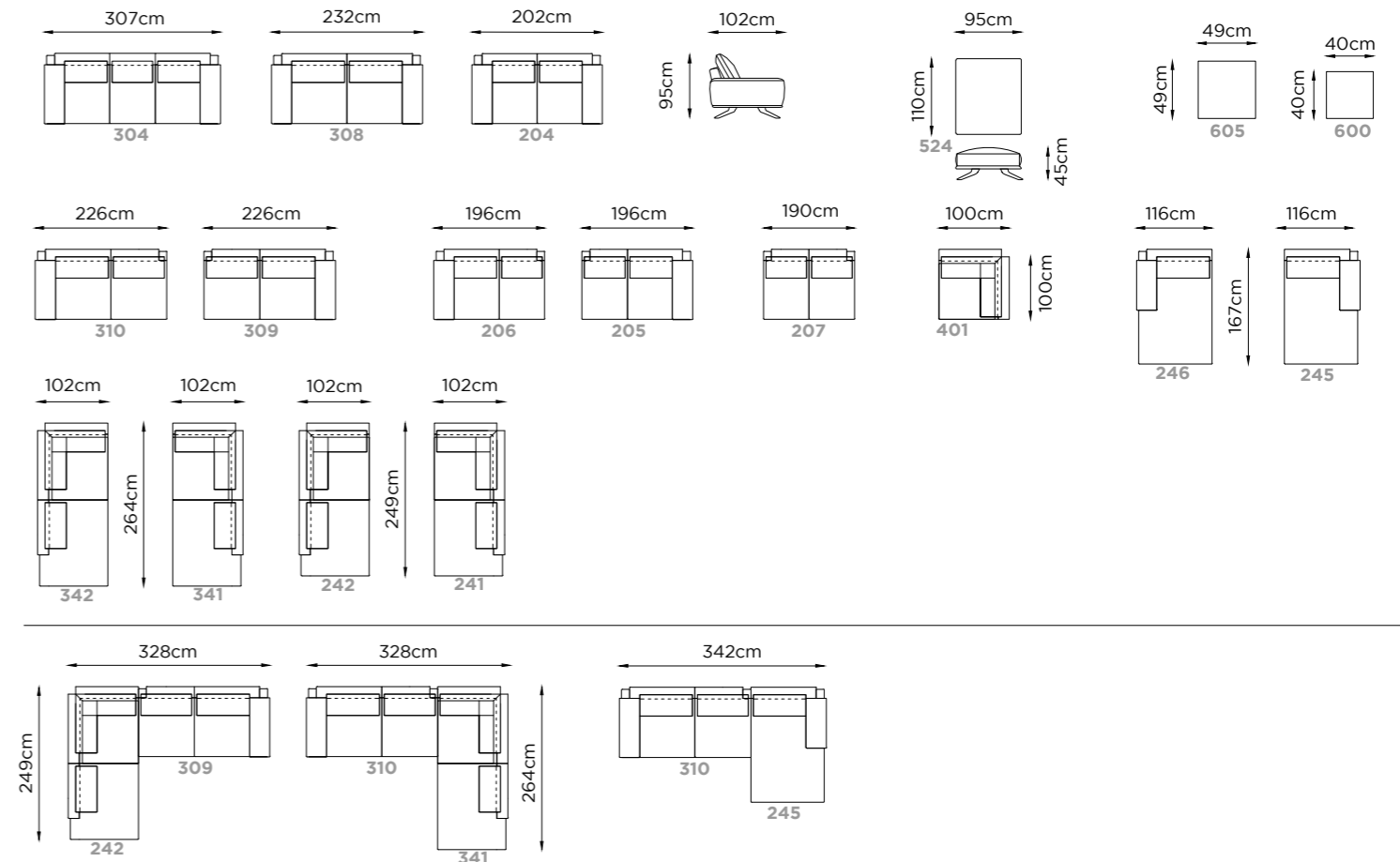
Cole



Cole



Cole



Profondità Depth Profondeur	102 cm	Altezza Bracciolo Arms height Hauteur d'accoudoir	61 cm
Altezza Height Hauteur	95 cm	Altezza seduta Seat height Hauteur d'assise	45 cm
Profondità seduta Seat depth Profondeur d'assise	60 cm	Altezza piede Leg height Hauteur pied	17 cm
Piede Legs Piètement	Metallo Metal Métal		
	11 Satinato Brushed Mat	26 Marrone Dark brown Marron	38 Nero anodico Anodic black Noir anodique
	42 Grafite Graphite Graphite	46 Ramato Copper Culvré	47 Bronzato Bronzed Bronzé

RIVESTIMENTO			COVERING			REVETEMENTS		
Pelle Tessuto			Leather Fabric			Cuir Tissu		
IMBOTTITURA			FILLING			REMBOURRAGE		
BRACCIOLO	CUSCINO SEDUTA	CUSCINO SPALLIERA	ARMS	SEAT CUSHION	BACK CUSHION	ACCOUDOIR	COUSSIN D'ASSISE	COUSSIN DE DOSSIER
Gomma	Gomma Memory foam	Piuma	Foam	Foam Memory foam	Feather	Mousse	Mousse Memory foam	Plume
COMFORT			COMFORT			CONFORT		
Standard			Standard			Standard		
FUNZIONE			FUNCTION			FONCTION		
OPZIONI			OPTION			OPTION		
Cuciture a contrasto Tessuto parzialmente sfoderabile			Contrast stitching Partially removable cover			Coutures contrastées Tissu partiellement amovible		

Astor

Geometrie ben disegnate, con linee morbide per un divano che fa della modularità e flessibilità il suo punto di forza. **Astor**, con rivestimento in tessuto o in pelle, offre quindi un'ampia gamma di possibili combinazioni e di soluzioni adattabili ad ogni contesto che si accompagna alla cura estrema dei dettagli, alla qualità dei materiali impiegati e alle lavorazioni.

Well-designed shapes, with soft silhouettes for a sofa that makes modularity and flexibility its core. **Astor**, with fabric upholstery, offers a wide range of possible solutions that can be adapted to every context; and it also combines a meticulous care for details, with the quality of the materials used.



Astor



Astor



Astor



Astor



Astor



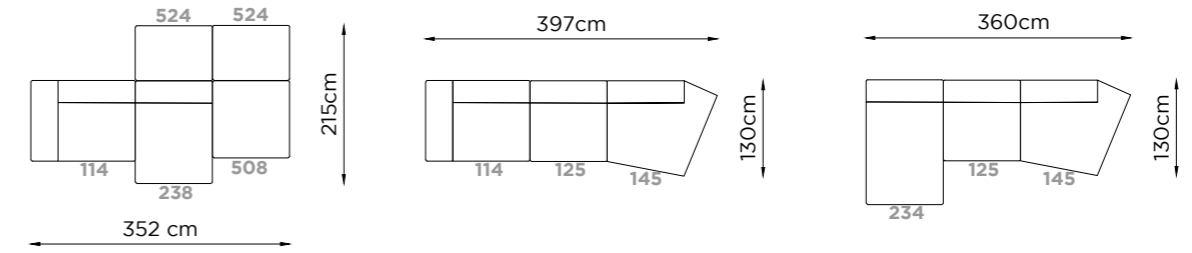
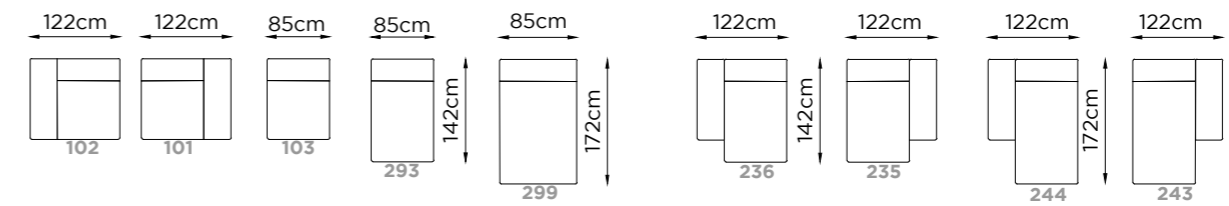
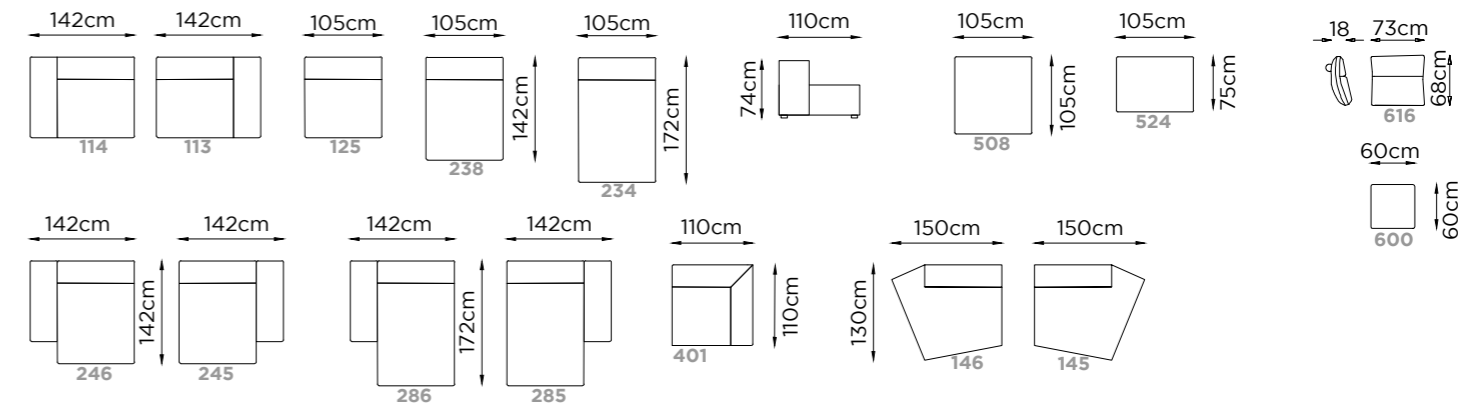
Astor



Astor



Astor



Profondità Depth Profondeur	110 cm	Altezza Bracciolo Arms height Hauteur d'accoudoir	56 cm
Altezza Height Hauteur	74 cm	Altezza seduta Seat height Hauteur d'assise	41 cm
Profondità seduta Seat depth Profondeur d'assise	69 cm	Altezza piede Leg height Hauteur pied	4 cm
Piede Legs Piètement	Plastica		

RIVESTIMENTO			COVERING			REVETEMENTS		
Pelle Tessuto			Leather Fabric			Cuir Tissu		
IMBOTTITURA			FILLING			REMBOURRAGE		
BRACCIOLO	CUSCINO SEDUTA	CUSCINO SPALLIERA	ARMS	SEAT CUSHION	BACK CUSHION	ACCOUDOIR	COUSSIN D'ASSISE	COUSSIN DE DOSSIER
Gomma Piuma	Gomma Piuma	Gomma Piuma	Foam Feather	Foam Feather	Foam Feather	Mousse Plume	Mousse Plume	Mousse Plume
COMFORT			COMFORT			CONFORT		
Standard			Standard			Standard		
FUNZIONE			FUNCTION			FONCTION		
Sfoderabile in pelle e in tessuto			Removable in leather and fabric			Amovible en cuir et tissu		

Elisa

L'energia sinuosa di **Elisa** conquista al primo sguardo. Modulare e combinabile garantisce il massimo del comfort grazie alla silhouette del cuscino di seduta che si fonde con la spalliera. Adatto anche a piccoli spazi, è disponibile che rivestimento in pelle e in tessuto.

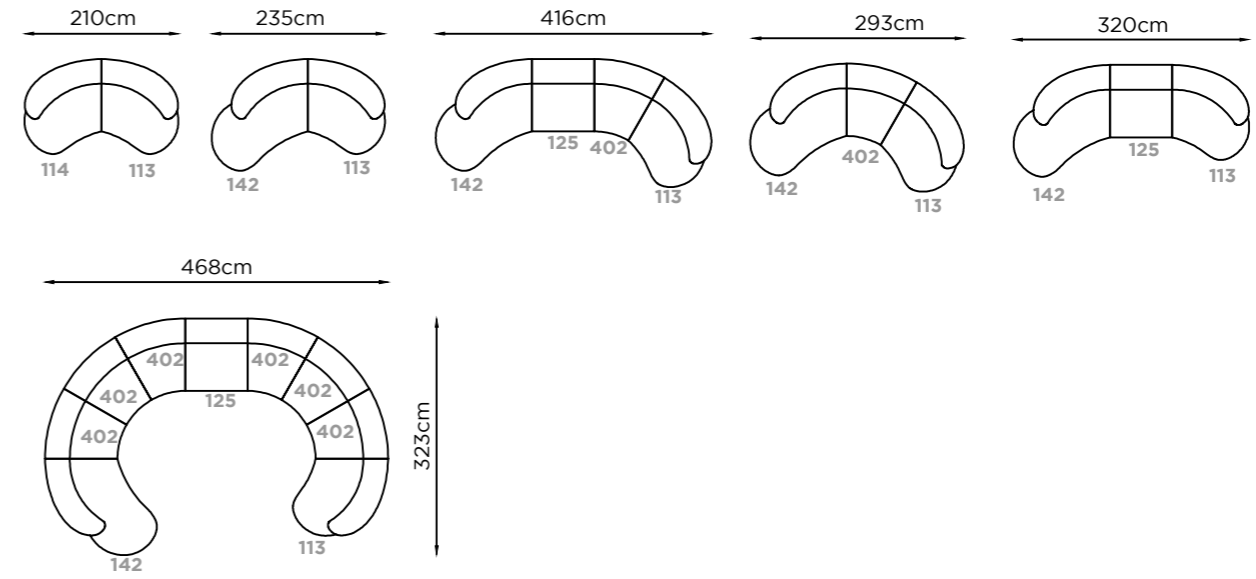
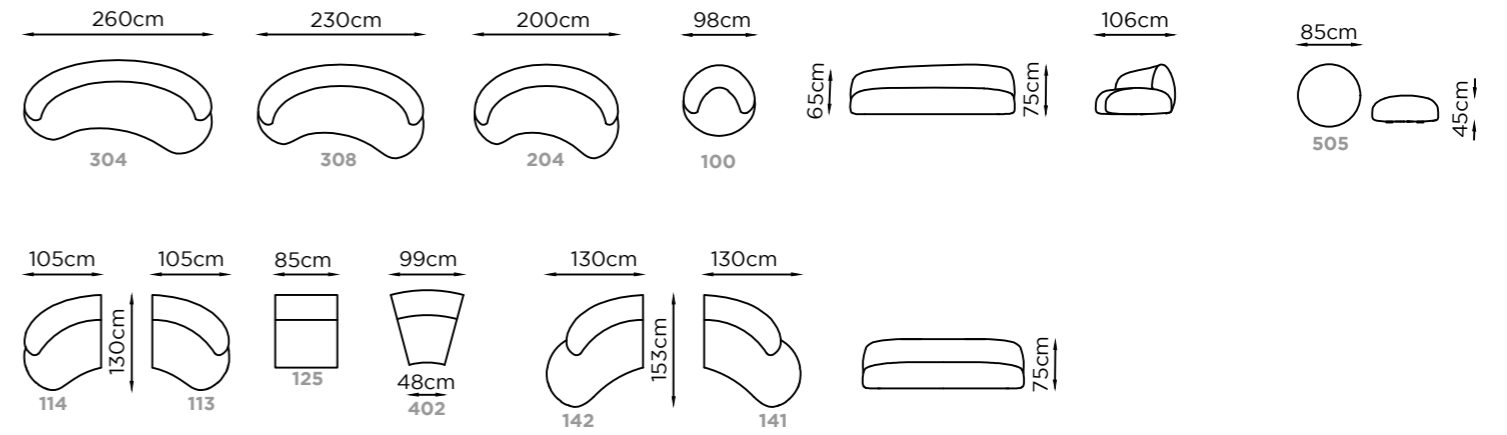
With **Elisa's** curves is love at first glance. It guarantees maximum comfort thanks to the modular silhouette of the seat cushion that merges with the backrest. Also suitable for small spaces, it is available both in leather and fabric.



Elisa



Elisa



Profondità Depth Profondeur	106 cm	Altezza Bracciolo Arms height Hauteur d'accouider	0 cm
Altezza Height Hauteur	75/65 cm	Altezza seduta Seat height Hauteur d'assise	45 cm
Profondità seduta Seat depth Profondeur d'assise	70 cm	Altezza piede Leg height Hauteur pied	4 cm
Piede Legs Piètement	Plastica Plastic Plastique		

RIVESTIMENTO			COVERING			REVETEMENTS		
Pelle Tessuto			Leather Fabric			Cuir Tissu		
IMBOTTITURA			FILLING			REMBOURRAGE		
BRACCIOLO	CUSCINO SEDUTA	CUSCINO SPALLIERA	ARMS	SEAT CUSHION	BACK CUSHION	ACCOUDOIR	COUSSIN D'ASSISE	COUSSIN DE DOSSIER
Gomma	Gomma	Gomma	Foam	Foam	Foam	Mousse	Mousse	Mousse
COMFORT			COMFORT			CONFORT		
Standard			Standard			Standard		
FUNZIONE			FUNCTION			FONCTION		

Eden

Avvolto e racchiuso in una sofisticata scocca in pelle, che ne delinea anche l'elegante curvatura del fianco, **Eden** gioca con sobrietà sul gradevole contrasto di texture con il rivestimento tessile della seduta, dei braccioli e con il metallo del piede. Alla linearità della struttura risponde la soffice piuma dei cuscini di spalliera e dei poggiatesta che ne assicurano il massimo comfort. Nella stessa linea anche la poltrona e il pouf per una zona living coordinata all'insegna dello stile ed eleganza.

Wrapped in a sophisticated leather shell, which also outlines the elegant curve of the side, **Eden** contrasts nicely with the texture of the fabric upholstered seat, armrests and the metal of the foot. The straight structure is matched by the soft feather back cushions and the lumbar support ensures maximum comfort. Similarly a coordinated armchair and pouf matches elegantly the whole living in which this model is placed.



Eden



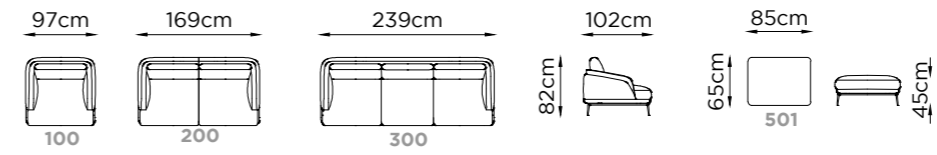
Eden



Eden



Eden



Profondità Depth Profondeur	102 cm	Altezza Bracciolo Arms height Hauteur d'accoudoir	63 cm
Altezza Height Hauteur	82 cm	Altezza seduta Seat height Hauteur d'assise	43 cm
Profondità seduta Seat depth Profondeur d'assise	63 cm	Altezza piede Leg height Hauteur pied	16 cm
Piede Legs Piètement	Metallo Metal Métal		

11 Satinato Brushed Mat	26 Marrone Dark brown Marron	38 Nero anodico Anodic black Noir anodique
42 Grafite Graphite Graphite	46 Ramato Copper Culvré	47 Bronzato Bronzed Bronzé

RIVESTIMENTO			COVERING			REVETEMENTS		
Pelle Tessuto			Leather Fabric			Cuir Tissu		
IMBOTTITURA			FILLING			REMBOURRAGE		
BRACCIOLO	CUSCINO SEDUTA	CUSCINO SPALLIERA	ARMS	SEAT CUSHION	BACK CUSHION	ACCOUDOIR	COUSSIN D'ASSISE	COUSSIN DE DOSSIER
Gomma	Gomma	Piuma	Foam	Foam	Feather	Mousse	Mousse	Plume
COMFORT			COMFORT			COMFORT		
Standard			Standard			Standard		

Sospiro

Una trapuntatura a quadrotte, sull'intera spalliera e seduta, ne caratterizza l'immagine forte e dal design ergonomico. Un meccanismo manuale permette varie inclinazioni sia del bracciolo, con un inserto in metallo orizzontale, che della spalliera, permettendo così di raggiungere la posizione più comoda. Con rivestimento in pelle, o nella variante in tessuto, **Sospiro** è un modello versatile grazie all'ampia disponibilità di moduli per diverse possibili configurazioni.

Sospiro is characterizes by square quilting on the entire back and seat cushions and by its ergonomic design. A manual mechanism allows various inclinations of both armrest (with its metal insert) and backrest, thus allowing the most comfortable position. Whether upholstered in leather, or in the fabric cover, **Sospiro** is a versatile model thanks to the wide availability of modules which allow different kind of configurations.



Sospiro



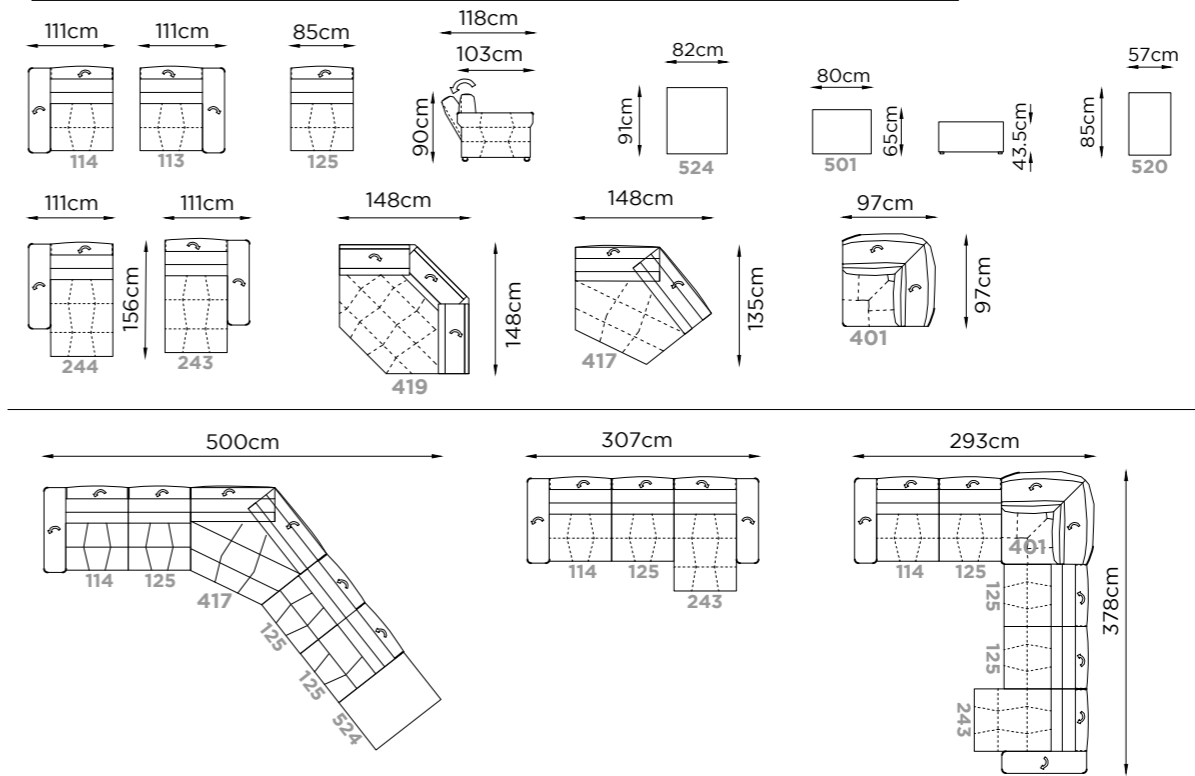
Sospiro



Sospiro



Sospiro



Profondità Depth Profondeur	103/118 cm	Altezza Bracciolo Arms height Hauteur d'accoudoir	67/77 cm
Altezza Height Hauteur	90 cm	Altezza seduta Seat height Hauteur d'assise	40 cm
Profondità seduta Seat depth Profondeur d'assise	64 cm	Altezza piede Leg height Hauteur pied	6 cm
Piede Legs Piètement	Legno Wood Boi		
	06  Wengè Wenge Wengé		

RIVESTIMENTO			COVERING			REVETEMENTS		
Pelle Tessuto			Leather Fabric			Cuir Tissu		
IMBOTTITURA			FILLING			REMBOURRAGE		
BRACCIOLO	CUSCINO SEDUTA	CUSCINO SPALLIERA	ARMS	SEAT CUSHION	BACK CUSHION	ACCOUDOIR	COUSSIN D'ASSISE	COUSSIN DE DOSSIER
Gomma	Gomma	Gomma	Foam	Foam	Foam	Mousse	Mousse	Mousse
COMFORT			COMFORT			COMFORT		
Standard Hard			Standard Hard			Standard Hard		
FUNZIONE			FUNCTION			FONCTION		
Spalliera regolabile tipo manuale			Manually adjustable back cushion			Coussin de dossier à réglage manuel		
Braccio regolabile tipo manuale			Manually adjustable arm			Accoudoir à réglage manuel		
OPZIONI			OPTION			OPTION		
Cuciture a contrasto			Contrast stitching			Coutures contrastées		

Stupore

Design contemporaneo e ricco di dettagli ricercati come le cuciture sartoriali a vista nella spalliera, nella seduta e nei braccioli, con comodi poggiatesta abbinati. L'elegante silhouette dell'insieme è enfatizzata dal piede in metallo. La ricerca estetica si unisce al comfort in **Stupore**, con meccanismo manuale che permette di inclinare a più gradi sia la spalliera che i braccioli, il rivestimento in tessuto o in pelle, e un'ampia tipologia di moduli disponibili anche con terminale chaise longue.

This contemporary design is rich in refined details such as the tailored stitching on the back cushions as well as on the seats and armrests, and it is matched with comfortable lumbar supports. The elegant silhouette of the whole is emphasized by the varnished metal foot. Cutting edge design combined with superior comfort make **Stupore** a versatile modular sofa set, available with chaise longue as well as terminal peninsula in fabric or leather cover. A manual adjustable mechanism allows both the backrest and the armrest to be tilted in different positions thus enhancing relaxing comfort of this modern design.



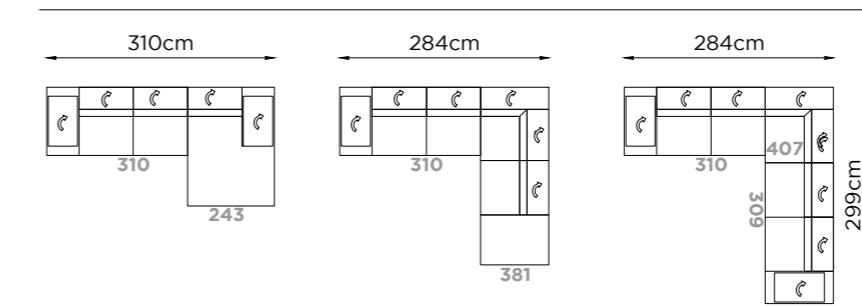
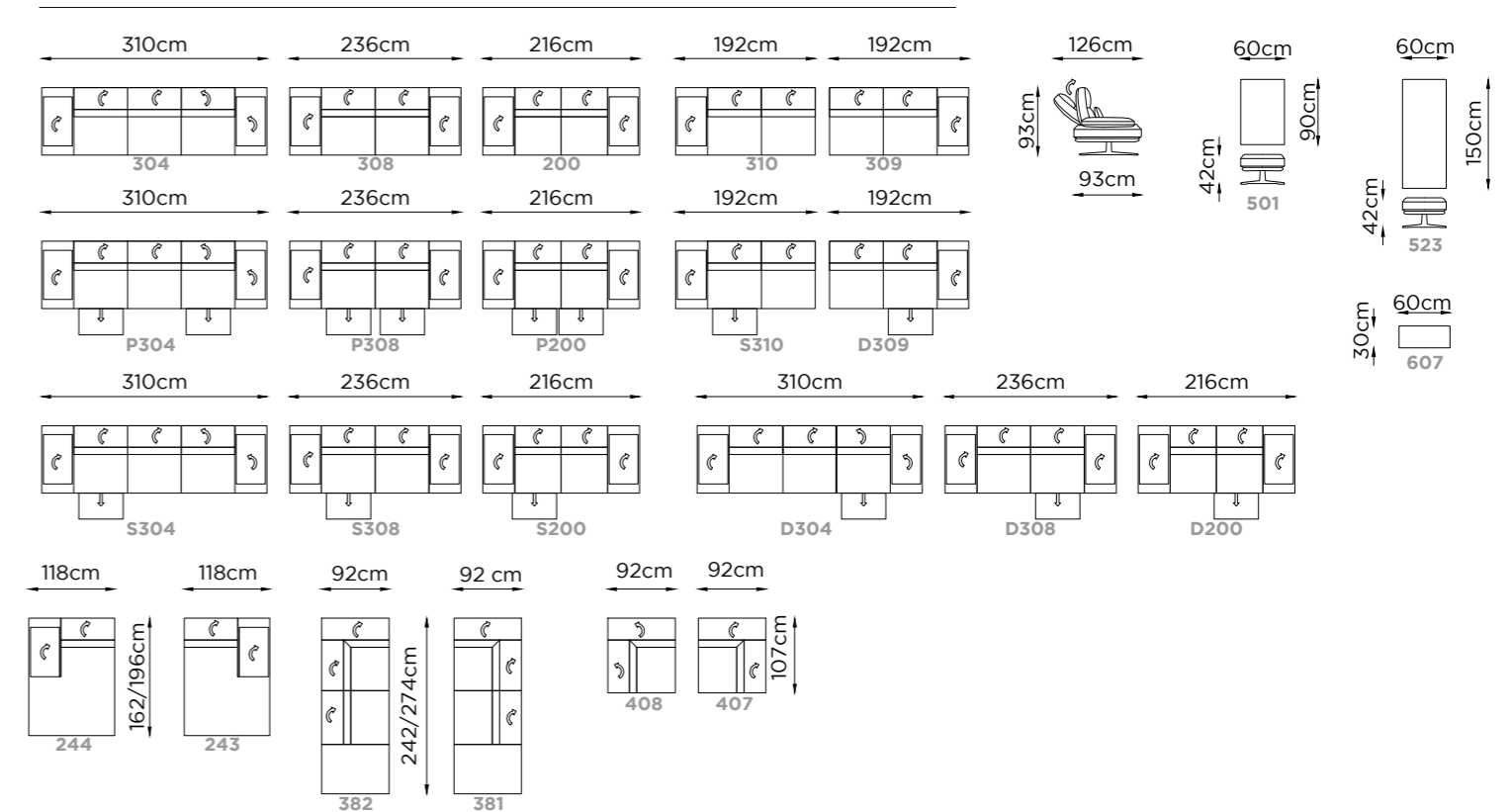
Stupore



Stupore



Stupore



Profondità Depth Profondeur	93/126 cm	Altezza Bracciolo Arms height Hauteur d'accoudoir	49/64 cm
Altezza Height Hauteur	93 cm	Altezza seduta Seat height Hauteur d'assise	42 cm
Profondità seduta Seat depth Profondeur d'assise	62 cm	Altezza piede Leg height Hauteur pied	20 cm
Piede Legs Piètement	Metallo Metal Métal		
	11 Satinato Brushed Mat	26 Marrone Dark brown Marron	38 Nero anodico Anodic black Noir anodique
	42 Grafite Graphite	46 Ramato Copper Culvré	47 Bronzato Bronzed Bronzé

RIVESTIMENTO			COVERING			REVETEMENTS		
Pelle Tessuto			Leather Fabric			Cuir Tissu		
IMBOTTITURA			FILLING			REMBOURRAGE		
BRACCIOLO	CUSCINO SEDUTA	CUSCINO SPALLIERA	ARMS	SEAT CUSHION	BACK CUSHION	ACCOUDOIR	COUSSIN D'ASSISE	COUSSIN DE DOSSIER
Gomma	Gomma	Gomma	Foam	Foam	Foam	Mousse	Mousse	Mousse
COMFORT			COMFORT			CONFORT		
Standard			Standard			Standard		
FUNZIONE			FUNCTION			FONCTION		
Spalliera regolabile tipo manuale			Manually adjustable back cushion			Coussin de dossier à réglage manuel		
Braccio regolabile tipo manuale			Manually adjustable arm			Accoudoir à réglage manuel		
Poggiapiedi tipo elettrico			Electric footrest			Repose-pied électrique		

Capitolo

Soffice e snello, composto da cuscini avvolgenti e al tempo stesso strutturati, è perfetto per i momenti di relax con poggiatesta e meccanismo manuale che permette varie inclinazioni sia del bracciolo che dell'alta spalliera. Sorretto da piedi in metallo, **Capitolo** è disponibile sia nella versione in tessuto che in pelle. Con moduli angolari, chaise longue e pouf, è caratterizzato da cuciture a rilievo lungo tutta la cuscineria.

This soft and slender model, made up of enveloping yet structured cushions, is perfect for relaxing thanks to its lumbar support and manual mechanism that allows various inclinations of both the armrest and the high backrest. **Capitolo** is available in fabric and leather corner modules, chaise longue, and pouf, supported by metal feet decorated with a contour flat stitching along the entire cushions.



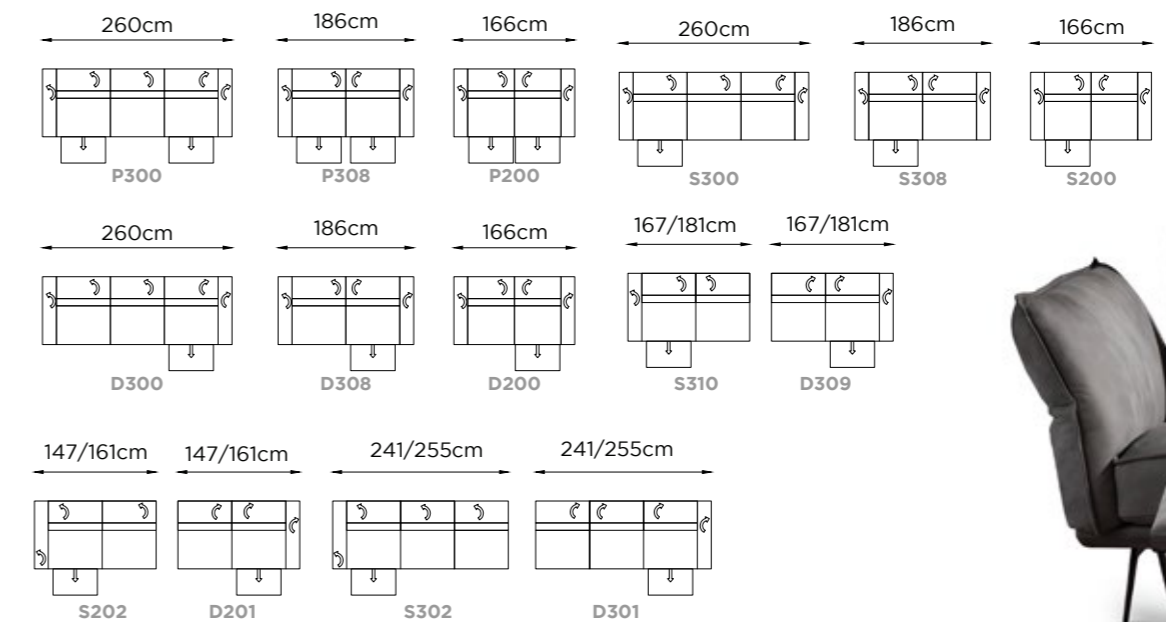
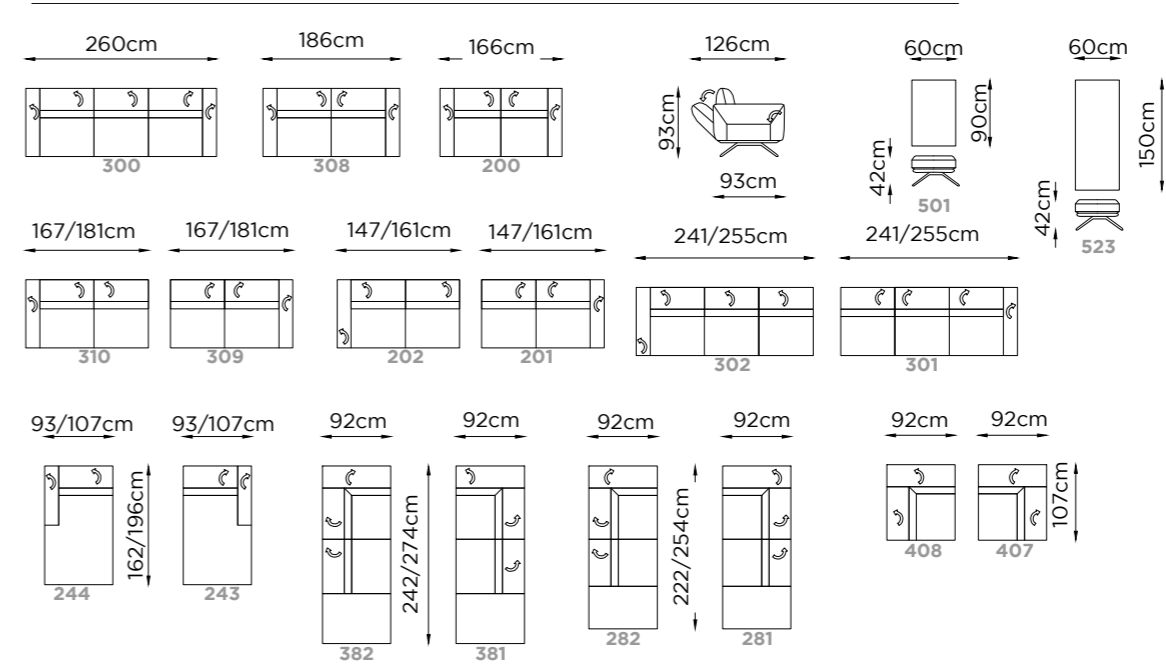
Capitolo



Capitolo



Capitolo



Profondità Depth Profondeur	93/126 cm	Altezza Bracciolo Arms height Hauteur d'accoudoir	72 cm
Altezza Height Hauteur	93 cm	Altezza seduta Seat height Hauteur d'assise	42 cm
Profondità seduta Seat depth Profondeur d'assise	62 cm	Altezza piede Leg height Hauteur pied	20 cm
Piede Legs Piètement	Metallo Metal Métal		
	11 Satinato Brushed Mat	26 Marrone Dark brown Marron	38 Nero anodico Anodic black Noir anodique
	42 Grafite Graphite	46 Ramato Copper Culvré	47 Bronzato Bronzed Bronzé

RIVESTIMENTO Pelle Tessuto	COVERING Leather Fabric	REVETEMENTS Cuir Tissu
IMBOTTITURA BRACCIOLO CUSCINO SEDUTA Gomma	FILLING ARMS SEAT CUSHION Foam	REMBOURRAGE ACCOUDOIR COUSSIN D'ASSISE Mousse
COMFORT Standard	COMFORT Standard	COMFORT Standard
FUNZIONE Spalliera regolabile tipo manuale Braccio regolabile tipo manuale Poggiapiedi tipo elettrico	FUNZIONE Manually adjustable back cushion Manually adjustable arm Electric footrest	FONCTION Coussin de dossier à réglage manuel Accoudoir à réglage manuel Repose-pied électrique
OPZIONI Cuciture a contrasto	OPTION Contrast stitching	OPTION Coutures contrastées

Santorini

Linee rigorose, con trapuntatura lungo lo schienale in piuma che definisce i poggiatesta e con un extra comfort grazie ai cuscini di seduta in memory foam e al bracciolo traslante con meccanismo manuale. La spalliera è sostenuta da fasce metalliche, nella stessa finitura del piede, che aggiungono forza e personalità. **Santorini** è disponibile in tessuto o pelle, con moduli che permettono un'ampia libertà di soluzioni anche angolari.

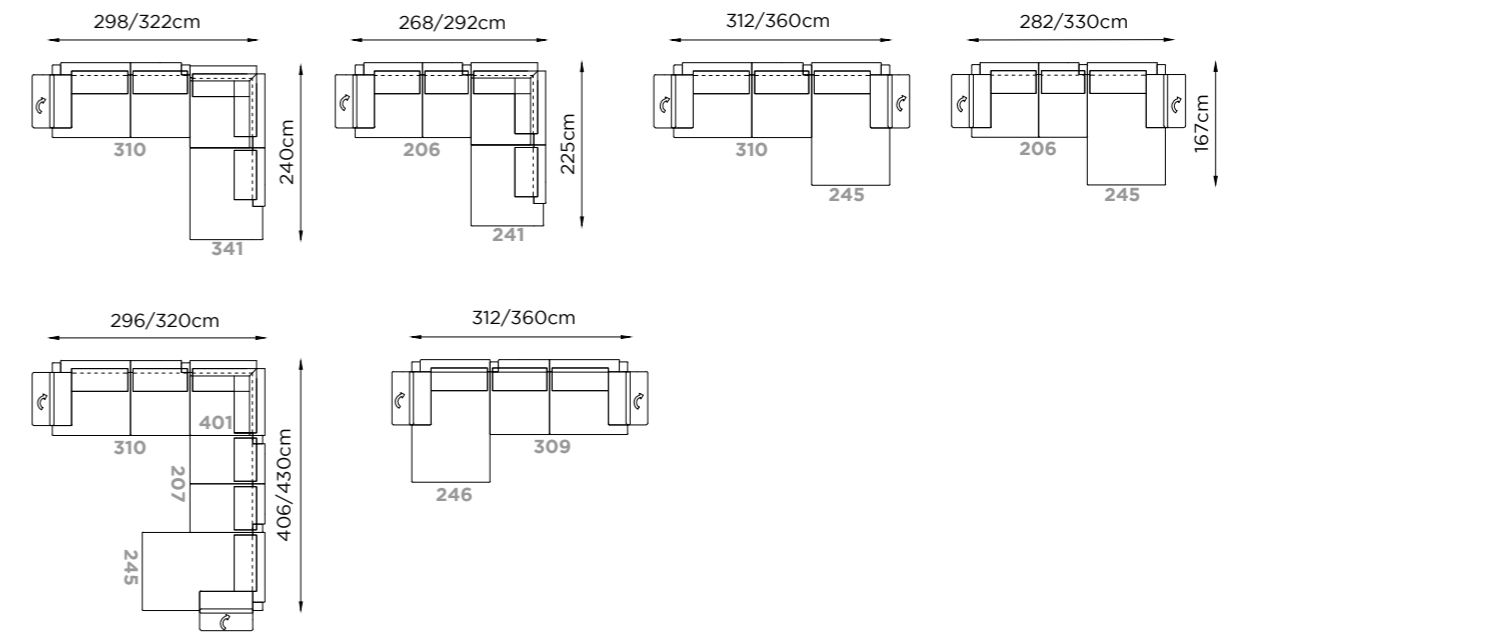
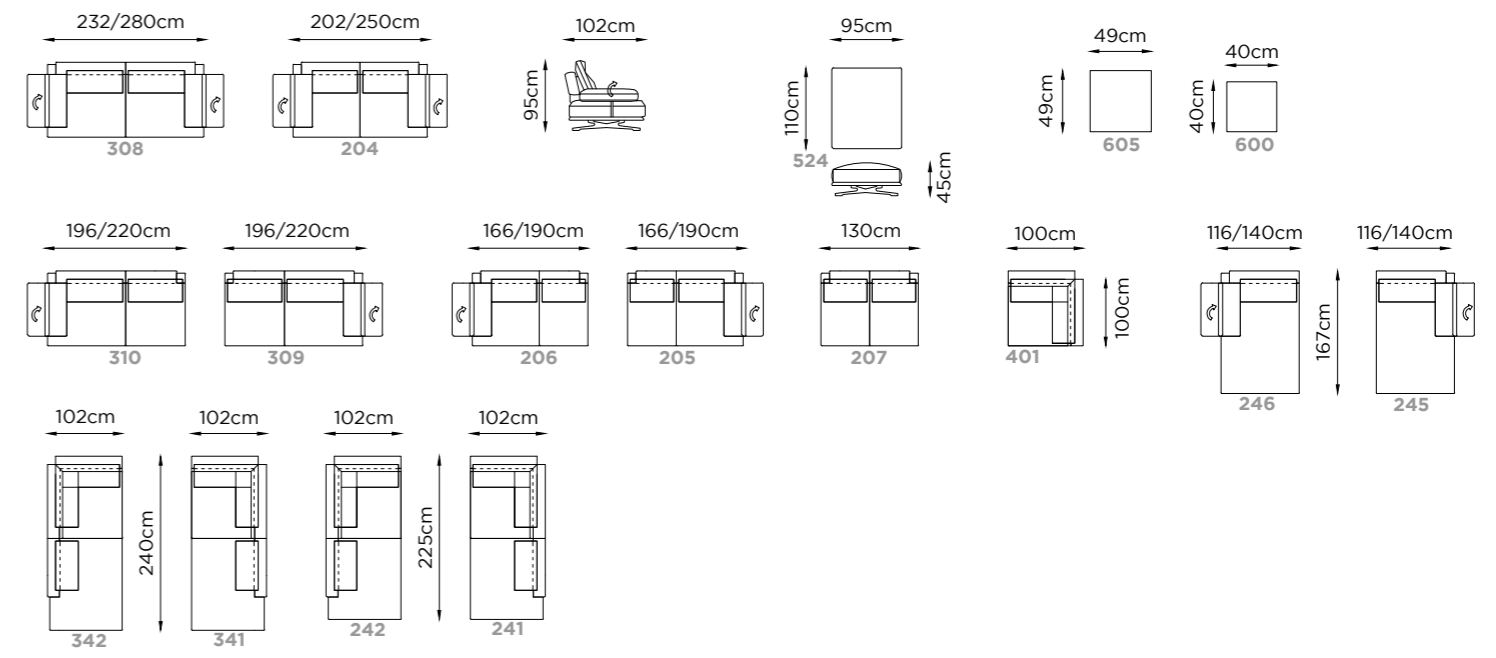
Straight lines, with feather padding on the entire backrest, **Santorini** shows extra comfort thanks to memory foam seat cushions and the folding armrest with manual mechanism. The back is supported by metal bands, in the same finish as for the feet, which add to this model strength and personality. This sofa set is available in fabric or leather, with modules that allow a wide range of solutions, including corner set with chaise or with terminal peninsula.



Santorini



Santorini



Profondità Depth Profondeur	102 cm	Altezza Bracciolo Arms height Hauteur d'accoudoir	57 cm
Altezza Height Hauteur	95 cm	Altezza seduta Seat height Hauteur d'assise	45 cm
Profondità seduta Seat depth Profondeur d'assise	60 cm	Altezza piede Leg height Hauteur pied	17 cm
Piede Legs Piètement	Metallo Metal Métal		
	11 Satinato Brushed Mat	26 Marrone Dark brown Marron	38 Nero anodico Anodic black Noir anodique
	42 Grafite Graphite Graphite	46 Ramato Copper Culivé	47 Bronzato Bronzed Bronzé

RIVESTIMENTO			COVERING			REVETEMENTS		
Pelle Tessuto			Leather Fabric			Cuir Tissu		
IMBOTTITURA			FILLING			REMBOURRAGE		
BRACCIOLO	CUSCINO SEDUTA	CUSCINO SPALLIERA	ARMS	SEAT CUSHION	BACK CUSHION	ACCOUDOIR	COUSSIN D'ASSISE	COUSSIN DE DOSSIER
Gomma	Gomma Memory foam	Piuma	Foam	Foam Memory foam	Feather	Mousse	Mousse Memory foam	Plume
COMFORT			COMFORT			CONFORT		
Standard			Standard			Standard		
FUNZIONE			FUNCTION			FONCTION		
OPZIONI			OPTION			OPTION		
Cuciture a contrasto			Contrast stitching			Coutures contrastées		

Opera

Lo stile classico e intramontabile del modello inglese Chester incontra le linee contemporanee e il gusto moderno che rivive in **Opera**: alla maxi lavorazione capitonné, realizzata con tutta la maestria artigianale, risponde una linea avvolgente e morbida con piedi in metallo. Con seduta in memory foam e piuma, è disponibile con rivestimento in pelle o in tessuto, in varie misure e anche nell'elegante versione poltrona.

This classic and timeless English Chester model meets contemporary lines and modern taste: the maxi tufting craftsmanship, is matched by an enveloping and soft line supported by metal feet. With a memory foam and feather seating, it is available with leather or fabric upholstery, in various sizes as well as in the elegant armchair version.



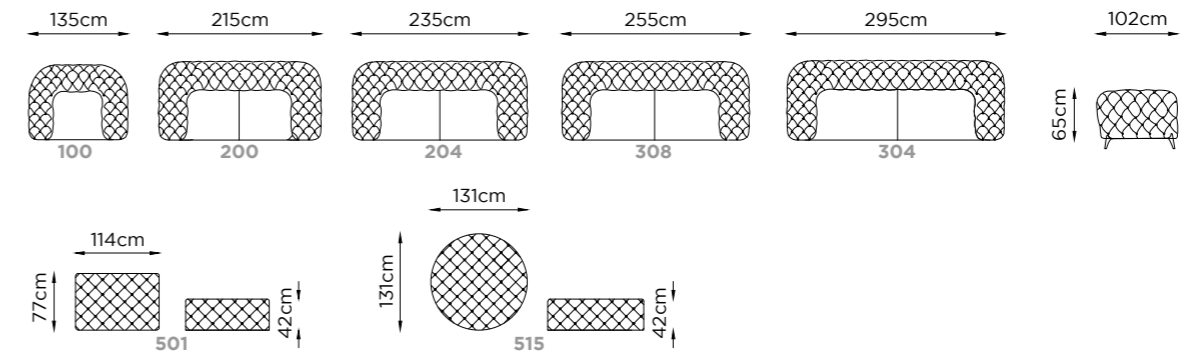
Opera



Opera



Opera



Profondità Depth Profondeur	102 cm	Altezza Bracciolo Arms height Hauteur d'accoudoir	64 cm
Altezza Height Hauteur	65 cm	Altezza seduta Seat height Hauteur d'assise	42 cm
Profondità seduta Seat depth Profondeur d'assise	64 cm	Altezza piede Leg height Hauteur pied	13 cm
Piede Legs Piètement	Metallo Metal Métal		
	26 Marrone Dark brown Marron	38 Nero anodico Anodic black Noir anodique	
	42 Grafite Graphite Graphite	46 Ramato Copper Culivé	47 Bronzato Bronzed Bronzé

RIVESTIMENTO			COVERING			REVETEMENTS		
Pelle Tessuto			Leather Fabric			Cuir Tissu		
IMBOTTITURA			FILLING			REMBOURRAGE		
BRACCIOLO	CUSCINO SEDUTA	CUSCINO SPALLIERA	ARMS	SEAT CUSHION	BACK CUSHION	ACCOUDOIR	COUSSIN D'ASSISE	COUSSIN DE DOSSIER
Gomma	Memory foam Piuma	Gomma	Foam	Memory foam Feather	Foam	Mousse	Memory foam Plume	Mousse
COMFORT			COMFORT			CONFORT		
Standard			Standard			Standard		
FUNZIONE			FUNCTION			FONCTION		
OPZIONI			OPTION			OPTION		
Cuciture a contrasto			Contrast stitching			Coutures contrastées		

Achille

Un divano che si distingue per la sua eleganza rétro, **Achille** è una citazione del classico modello chester inglese a cominciare dalle proporzioni ampie della spalliera, lavorata a motivo capitonné eseguito ad arte. Ricco di dettagli sartoriali come il bracciolo con chiodi rivestiti e i piedi in legno tornito e verniciato. Il cuscino unico in morbida piuma della seduta aggiunge ulteriore comfort a questo esclusivo modello adatto a contesti storici o moderni.

A sofa that stands out for its retro elegance, **Achille** is our interpretation of the classic English Chester model featuring a large backrest, crafted in artfully tufting. Rich in tailored details such as the armrest trimmed with studs and the feet in varnished wood it features a solid long soft feather seat cushion which adds further comfort to this exclusive model suitable for traditional as well as contemporary environments.



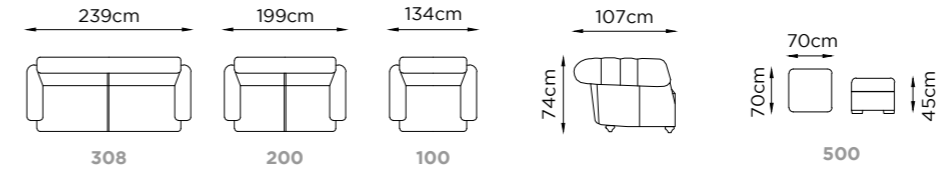
Achille



Achille



Achille



Profondità Depth Profondeur	107 cm	Altezza Bracciolo Arms height Hauteur d'accoudoir	74 cm
Altezza Height Hauteur	74 cm	Altezza seduta Seat height Hauteur d'assise	45 cm
Profondità seduta Seat depth Profondeur d'assise		Altezza piede Leg height Hauteur pied	13 cm
Piede Legs Piètement	Legno Wood Boi		

01 Naturale Natural Naturel	04 Noce brunito Dark walnut Noyer foncé	06 Wengè Wenge Wengé
--	--	-----------------------------------

RIVESTIMENTO			COVERING			REVETEMENTS		
Pelle Tessuto			Leather Fabric			Cuir Tissu		
IMBOTTITURA			FILLING			REMBOURRAGE		
BRACCIOLO	CUSCINO SEDUTA	CUSCINO SPALLIERA	ARMS	SEAT CUSHION	BACK CUSHION	ACCOUDOIR	COUSSIN D'ASSISE	COUSSIN DE DOSSIER
Gomma	Gomma	Gomma	Foam	Foam	Foam	Mousse	Mousse	Mousse
	Piuma			Feather			Plume	
COMFORT			COMFORT			CONFORT		
Standard			Standard			Standard		
FUNZIONE			FUNCTION			FONCTION		

OPZIONI	OPTION	OPTION
Cuciture a contrasto	Contrast stitching	Coutures contrastées
Tessuto non sfoderabile	Not removable cover	Non déhoussable en tissu

Hermes

Realizzato a mano e con alta maestria, per ottenere quella lavorazione capitonné tradizionale che identifica il modello chester e che fa di **Hermes** un divano senza tempo, elegante e intramontabile, adatto ad ogni ambiente e stile. Disponibile in varie misure, anche in versione poltrona o pouf, sia in tessuto che in pelle, è curato nei minimi dettagli, come la trapuntatura nella base imbottita e il piede in legno tornito.

Handmade with high craftsmanship, this Chester model features a traditional "capitonné" that makes **Hermes** a elegant and timeless sofa, suitable for any environment and style. Available in various sizes, also in the armchair or pouf version, both in fabric and in leather, it has many details, such as the quilted padded base and the classical wooden feet.



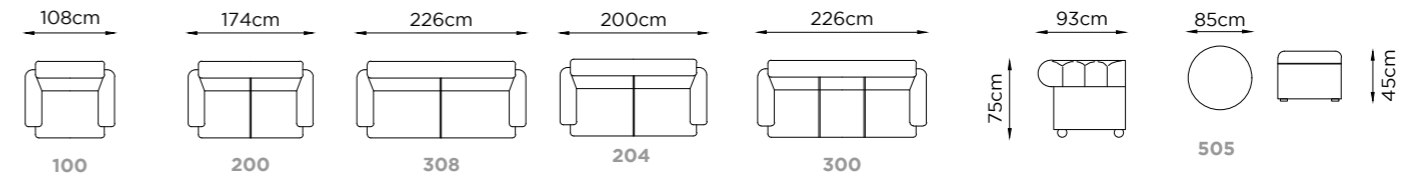
Hermes



Hermes



Hermes



Profondità Depth Profondeur	93 cm	Altezza Bracciolo Arms height Hauteur d'accoudoir	75 cm
Altezza Height Hauteur	75 cm	Altezza seduta Seat height Hauteur d'assise	45 cm
Profondità seduta Seat depth Profondeur d'assise	58 cm	Altezza piede Leg height Hauteur pied	8 cm
Piede Legs Piètement	Legno Wood Boi		

01 Naturale Natural Naturel	04 Noce brunito Dark walnut Noyer foncé	06 Wengè Wenge Wengé
--	--	-----------------------------------

RIVESTIMENTO			COVERING			REVETEMENTS		
Pelle Tessuto			Leather Fabric			Cuir Tissu		
IMBOTTITURA			FILLING			REMBOURRAGE		
BRACCIOLO	CUSCINO SEDUTA	CUSCINO SPALLIERA	ARMS	SEAT CUSHION	BACK CUSHION	ACCOUDOIR	COUSSIN D'ASSISE	COUSSIN DE DOSSIER
Gomma	Gomma Piuma	Gomma	Foam	Foam Feather	Foam	Mousse	Mousse Plume	Mousse
COMFORT			COMFORT			CONFORT		
Standard			Standard			Standard		
FUNZIONE			FUNCTION			FONCTION		
OPZIONI			OPTION			OPTION		
Cuciture a contrasto			Contrast stitching			Coutures contrastées		

info@francoferri.it
www.francoferri.it

I colori, disegni e misure dei prodotti presenti nel catalogo sono indicativi. La Franco Ferri s.r.l. ha la facoltà di eliminare o modificare i modelli delle proprie collezioni senza alcun preavviso.

I prezzi dei modelli standard sono espressi nello specifico listino prezzi fornito dall'azienda. Per quanto riguarda gli articoli su misura il preventivo verrà tempestivamente fornito dalla Franco Ferri s.r.l. dietro richiesta del cliente.

L'acquirente è tenuto a controllare sempre la merce e ad indicare nel DDT la data di ricevimento, la persona che la riceve e il timbro della ditta, nonché le eventuali anomalie del materiale. Franco Ferri s.r.l. accetterà esclusivamente reclami presentati entro 5 (cinque) giorni dal ricevimento della merce.

Gli ordini dovranno essere fatti per iscritto utilizzando i codici, descrizioni e prezzo come da catalogo e listini prezzi relativi.

Alcuni accessori presenti nelle immagini fotografiche non sono prodotti dalla FRANCO FERRI s.r.l.. Il presente catalogo è tutelato dalla legge sui diritti d'Autore (legge 22.4.1941, n° 633 e della legge 14.12.1942, n° 1485): e successive modifiche, di esso è proibita ogni riproduzione, totale o anche parziale in Italia o all'estero.

The colours, drawings and sizes of the products in this catalogue are approximate. Franco Ferri s.r.l. reserves the right to discontinue or change the models in its collections at any time without advance notice. The prices of the standard models are expressed in the specific price list that Franco Ferri s.r.l. will provide. Concerning customized items the offer will be immediately made and provided by Franco Ferri s.r.l. on-request of the customer.

The purchaser is always required to inspect the goods and indicate on the transport document the date of receipt, the person who received it and the company's stamp, as well as any anomalies found in the material. Franco Ferri s.r.l. will not accept any claims presented more than 5 (five) days after receipt of the goods.

Orders must be in writing using the codes, descriptions and prices shown in the catalogue and price lists.

Franco Ferri s.r.l. reserves the right to modify in any moment and without notice the technical characteristics of the elements used in this catalogue. Some dimensions reported in the schematics may be subject to modifications due to manufacturing. Some of the accessories shown in the pictures are not produced by FRANCO FERRI s.r.l.. This catalogue is protected by the law on Author's Rights (law dated 22.04.1941, no. 633 and by the law dated 14.12.1942, no. 1485): and its following modifications. Any reproduction, complete or in part, is forbidden in Italy and abroad.

