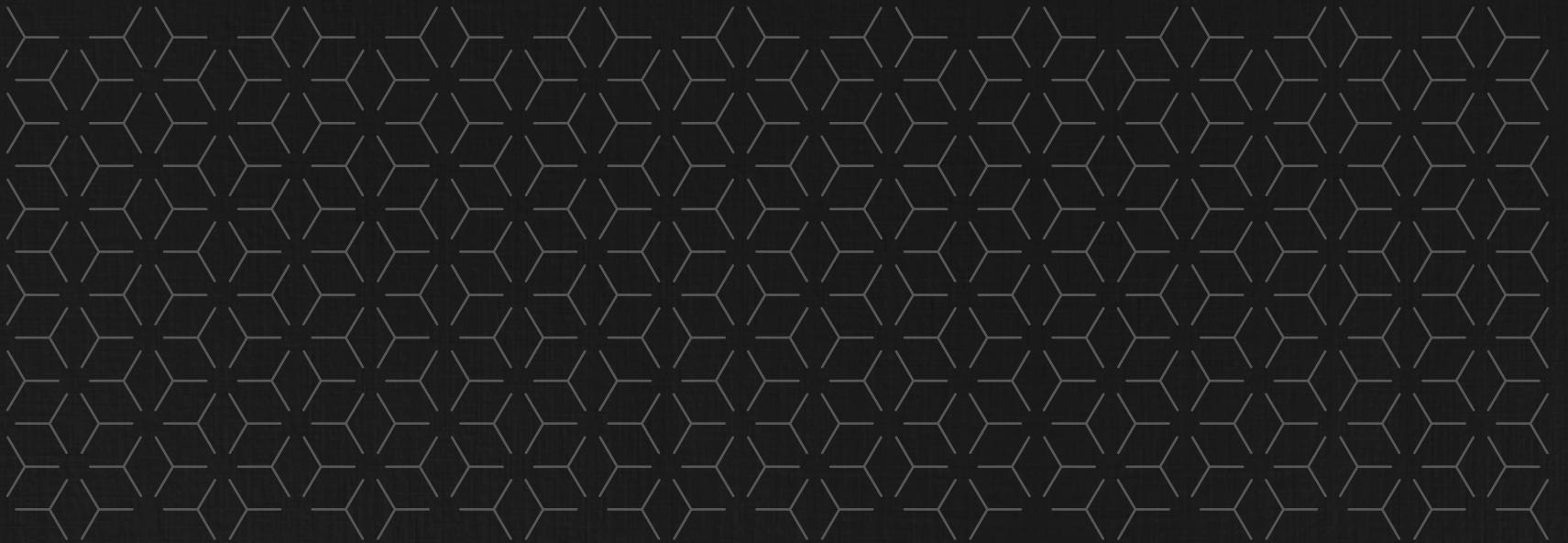


 **franco ferreri**
ITALIA



modular

III



Volume **III**



m o d u l a r



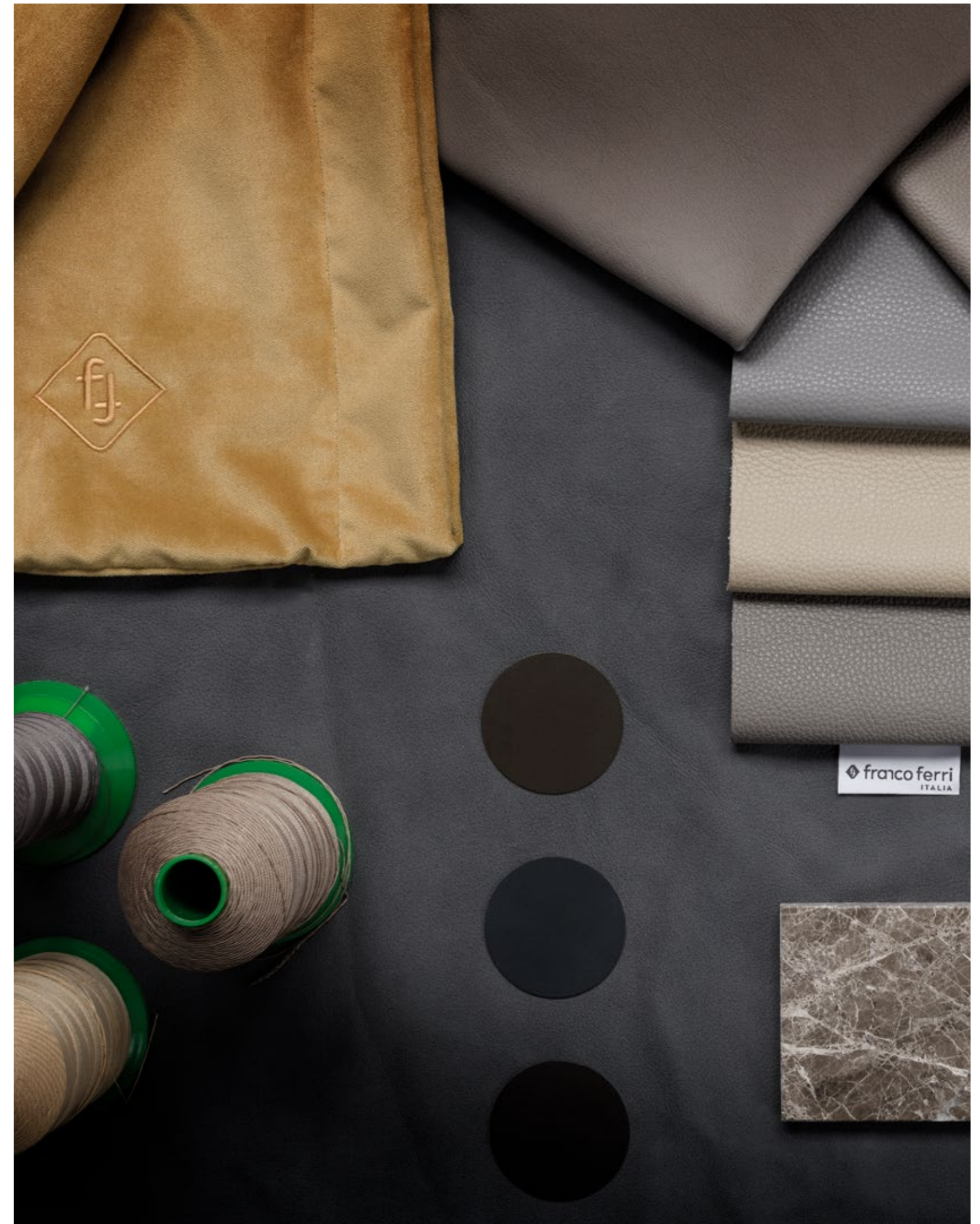
65 anni di
armonia e
design versatile
made in Italy

Una storia di passione, artigianato e design che inizia nel **1956** con **Rocco Ferri senior** e che arriva fino ad oggi con **Franco Ferri** e i suoi figli **Rocco** e **Paola**, giunti alla terza generazione.

Proiettandosi verso nuovi ed entusiasmanti traguardi futuri, il brand è rimasto sempre fedele alla sua filosofia: **utilizzare e sviluppare le preziose tecniche artigianali, l'alta sapienza manuale**, combinandole con le **nuove tecnologie** e con **materiali di assoluto pregio**, per rispondere alle richieste della modernità. Vincendo la sfida di saper interpretare gli stili del **design** contemporaneo con una riconoscibile **precisa identità**, senza mai dimenticare le proprie origini.

È così che **Franco Ferri Italia** è diventato, negli anni, sinonimo di quel sapere artigianale tutto italiano applicato alle sedute e agli accessori coordinati che assicurano comfort e pregio. Puntando anche sulla modernizzazione industriale, sulla sua internazionalizzazione, sulla conquista di nuovi mercati, l'azienda ha saputo inglobare al suo interno il ciclo produttivo completo, con investimenti sulle tecnologie avanzate come la macchina per il taglio della pelle automatizzato. Un **brand** da sempre interprete dei cambiamenti del gusto, della società, delle nuove esigenze dell'abitare, con un **design moderno** e destinato a durare nel tempo.

Tecnologia, linguaggio internazionale e insieme attenzione allo sviluppo del progetto, per sedute e complementi trattati con quella cura del dettaglio e delle finiture che si riservano al pezzo unico, nella ricerca di massimo comfort e valore estetico. È questa la chiave vincente che spiega il successo di **Franco Ferri Italia**: valorizzazione del know-how, utilizzo delle migliori materie prime, apertura verso le **nuove tecnologie, bellezza e funzionalità**. Per offrire sempre l'**essenza** e l'**eccellenza** di un **design tutto italiano**.





65 years of harmony and versatile design made in Italy

A story of passion, craftsmanship and design that begins in 1956 with **Rocco Ferri senior** and continues to this day with **Franco Ferri** and his sons **Rocco** and **Paola**, now in their third generation.

Projecting itself towards new and exciting future goals, the brand has always remained faithful to its philosophy: to use and develop **precious craftsmanship techniques**, high manual skill, combined with new technologies and materials of **absolute value**, to respond to the demands of modernity and innovation.

The challenge of interpreting contemporary design with a recognizable identity, without ever forgetting one's origins has been the task of company.

This is how **Franco Ferri Italia** has become, over the years, synonymous with that all-Italian artisan knowledge applied to upholstery to ensure comfort and value.

The company focuses on industrial modernization, on its internationalization, as well as on the conquest of new markets. It incorporates the complete production cycle, through investments in advanced technologies such as automated leather cutting machine.

Franco Ferri Italia is a brand that has always been capable to anticipate the changes in taste, ways of living creating a **modern design** that is destined to last over time.

Technology, international language and at the same time attention to details and finishes reserved for the single piece, all contribute to the search for maximum comfort and aesthetic value.

This is the winning key that explains **Franco Ferri Italia's** success: enhancement of know-how, use of the best raw materials, openness to new technologies, beauty and functionality in order to always offer the essence and **excellence** of an all-Italian design.

 **franco ferri**
ITALIA



Formosa
10



Deseo
20



Bella bora
34



Twin
42



Eliot / Dadaumpa
48



Tolo
58



Fende
74



Marvel
84



Stor
94



Takà
110



Lauro
118



Alicudi
124



Filicudi
132



Lipari
136



Gerard
140



Alfa
144

Formosa

Un divano innovativo, moderno, avvolgente e fluido. In tessuto con impunture che aggiungono morbidezza e che ne definiscono le linee curve di seduta e spalliera, enfatizzate dalla cucitura a rilievo lungo il fianco. **Formosa**, è pensato per la massima libertà compositiva grazie alla sua modularità che comprende elementi in linea, curvi, pouf e chaise longue, oltre all'ampio catalogo di tessuti anche combinabili tra loro.

An innovative, modern, embracing modular sofa set. Upholstered in fabric, its stitching and piping emphasizes the softness to the curved lines in the seating as well as on the backrest. **Formosa** is designed to ensure many configurations thanks to its modules that includes in line as well as curved elements, poufs, chaise longue, and the wide palette of fabrics.



Formosa



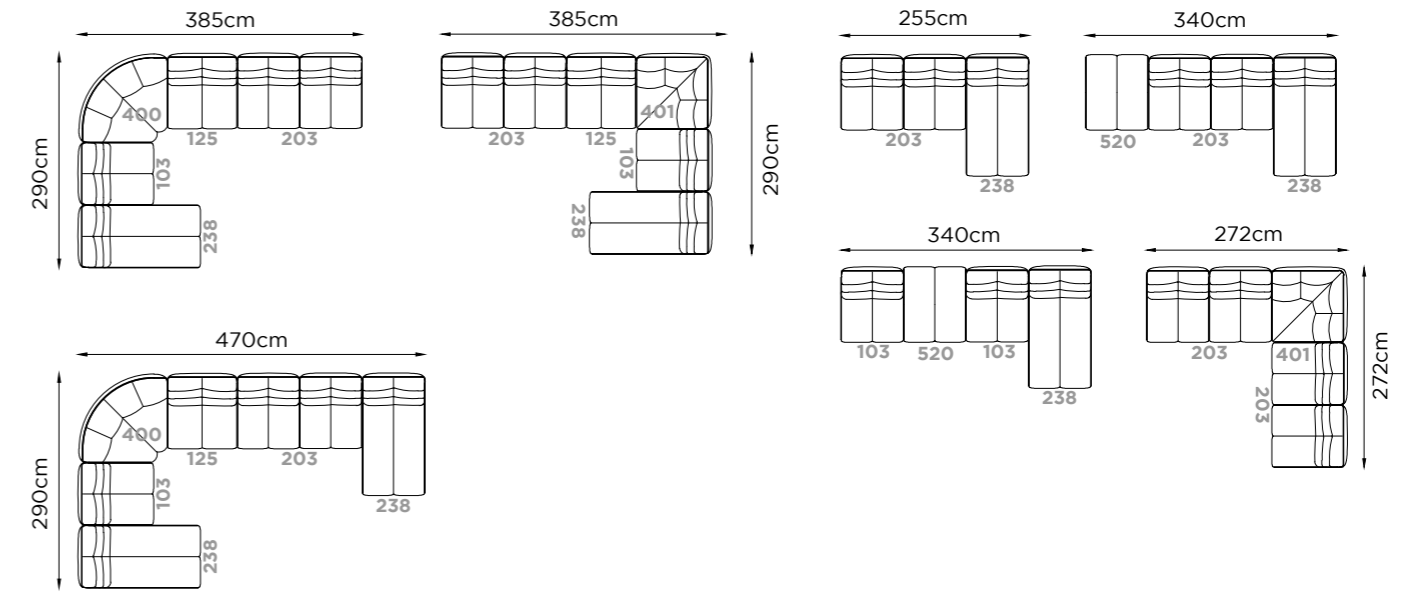
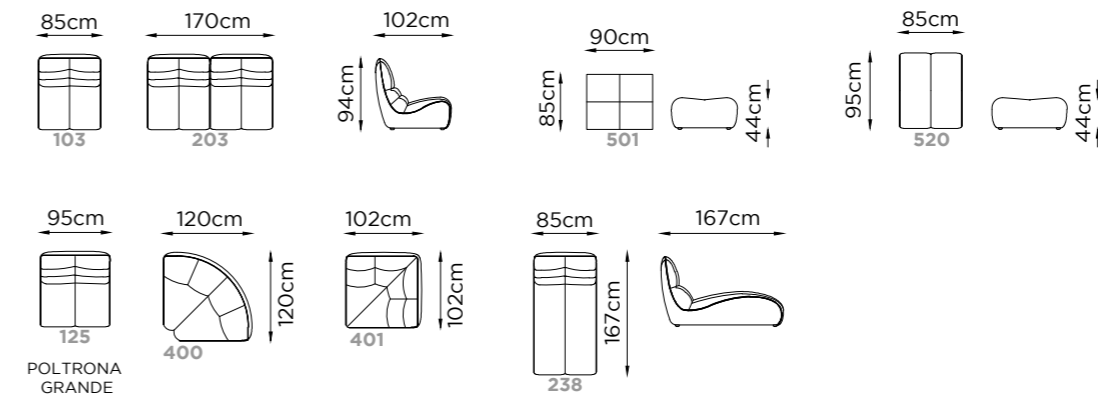
Formosa



Formosa



Formosa



Profondità Depth Profondeur	102 cm	Altezza Bracciolo Arms height Hauteur d'accoudoir	
Altezza Height Hauteur	94 cm	Altezza seduta Seat height Hauteur d'assise	44 cm
Profondità seduta Seat depth Profondeur d'assise	57 cm	Altezza piede Leg height Hauteur pied	3 cm
Piede Legs Piètement	Plastica Plastic Plastique		

RIVESTIMENTO			COVERING			RENETEMENTS		
Pelle Tessuto			Leather Fabric			Cuir Tissu		
IMBOTTITURA			FILLING			REMBOURRAGE		
BRACCIOLLO	CUSCINO SEDUTA	CUSCINO SPALLIERA	ARMS	SEAT CUSHION	BACK CUSHION	ACCOUDOIR	COUSSIN D'ASSISE	COUSSIN DE DOSSIER
	Gomma	Gomma		Foam	Foam		Mousse	Mousse
COMFORT			COMFORT			CONFORT		
Standard			Standard			Standard		
FUNZIONE			FUNCTION			FONCTION		
OPZIONI			OPTION			OPTION		
Cuciture a contrasto			Contrast stitching			Coutures contrastées		

Deseo

Un divano giovane, contemporaneo, iconico con un design deciso e accattivante in grado di caratterizzare gli spazi adattandosi ad ogni situazione. Definito da profonde trapuntature che ne definiscono le linee curve e ne accentuano il comfort e dal dettaglio sartoriale della cucitura a rilievo che segue la silhouette del fianco. Con rivestimento tessile a scelta, **Deseo** si compone anche di moduli circolari e chaise longue in grado di definire con diverse soluzioni gli spazi relax del living.

A young, contemporary, iconic sofa with a firm and captivating design which fits in all kinds of spaces. Defined by deep seams that emphasize its curvy lines and highlight its comfort, **Deseo** is designed by the contour piping along the silhouette of its sides. Upholstery in a fabric of your choice, this modular sofa set is composed of circular items as well as chaise longue capable of creating different solutions for your living space.



Deseo



Deseo





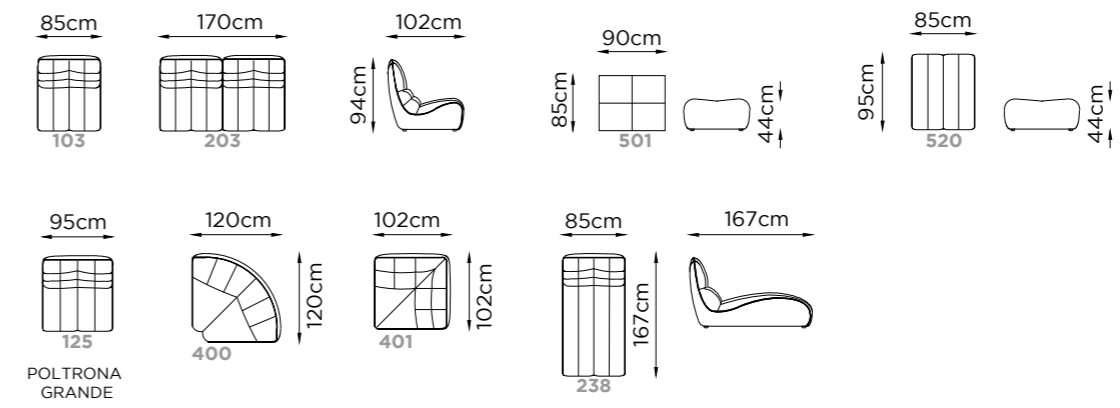
Deseo



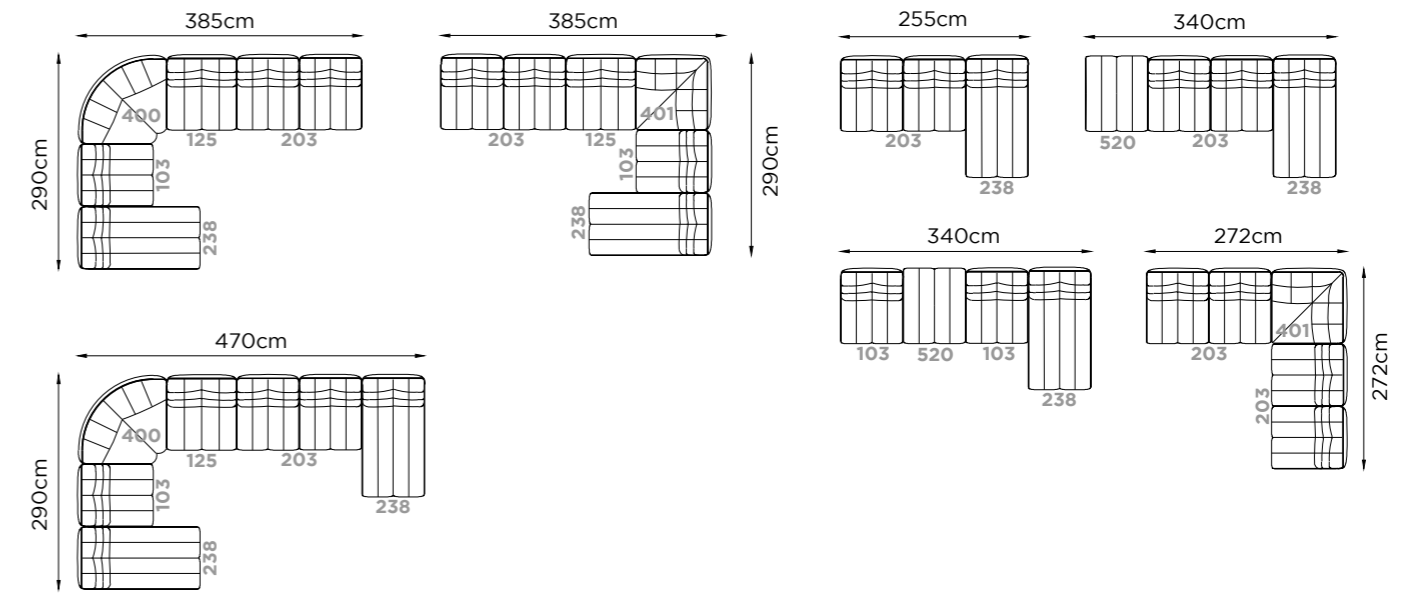
Deseo



Deseo



POLTRONA GRANDE



Profondità Depth Profondeur	102 cm	Altezza Bracciolo Arms height Hauteur d'accoudoir	
Altezza Height Hauteur	94 cm	Altezza seduta Seat height Hauteur d'assise	44 cm
Profondità seduta Seat depth Profondeur d'assise	57 cm	Altezza piede Leg height Hauteur pied	3 cm
Piede Legs Piètement	Plastica Plastic Plastique		

RIVESTIMENTO			COVERING			REVETEMENTS		
Pelle Tessuto			Leather Fabric			Cuir Tissu		
IMBOTTITURA			FILLING			REMBOURRAGE		
BRACCIOLO	CUSCINO SEDUTA	CUSCINO SPALLIERA	ARMS	SEAT CUSHION	BACK CUSHION	ACCOUDOIR	COUSSIN D'ASSISE	COUSSIN DE DOSSIER
	Gomma	Gomma		Foam	Foam		Mousse	Mousse
COMFORT			COMFORT			CONFORT		
Standard			Standard			Standard		
FUNZIONE			FUNCTION			FONCTION		
OPZIONI			OPTION			OPTION		
Cuciture a contrasto			Contrast stitching			Coutures contrastées		

Bella bora

Una ritmica ed elegante trapuntatura di qualità artigianale, sulla spalliera e sulla seduta continua, creano un motivo geometrico che dona carattere e stile a **Bella Bora**, divano modulare rivestito in tessuto a scelta. Combinabile anche con il modulo chaise longue e con il pouf, la sua morbida seduta, con movimentazione meccanica recliner, assicura un comfort superiore.

A rhythmic and elegant quilting of artisanal quality on the backrest and continuous seat creates a geometric pattern that makes **Bella Bora** a modular sofa with fabric upholstery, character, and style. Combined with pouf and chaise longue modules, it has a power soft reclining seating of superior comfort.



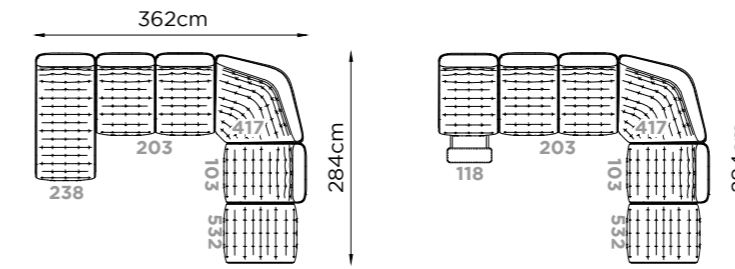
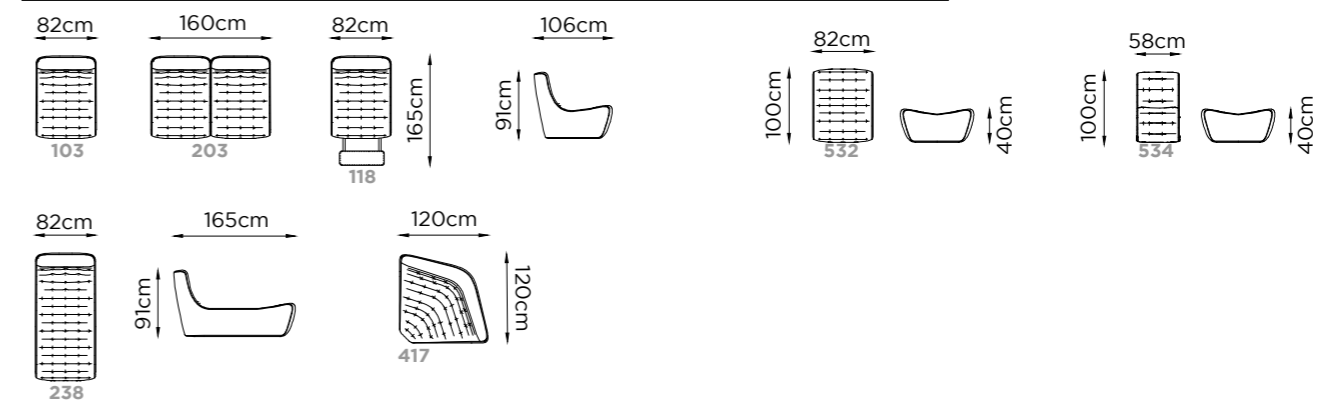
Bella bora



Bella bora



Bella bora



Profondità Depth Profondeur	106 cm	Altezza Bracciolo Arms height Hauteur d'accoudoir	
Altezza Height Hauteur	84 cm	Altezza seduta Seat height Hauteur d'assise	40 cm
Profondità seduta Seat depth Profondeur d'assise	62 cm	Altezza piede Leg height Hauteur pied	4 cm
Piede Legs Piètement	Plastica Plastic Plastique		

RIVESTIMENTO			COVERING			REVETEMENTS		
Pelle Tessuto			Leather Fabric			Cuir Tissu		
IMBOTTITURA			FILLING			REMBOURRAGE		
BRACCIOLO	CUSCINO SEDUTA	CUSCINO SPALLIERA	ARMS	SEAT CUSHION	BACK CUSHION	ACCOUDOIR	COUSSIN D'ASSISE	COUSSIN DE DOSSIER
	Gomma	Gomma		Foam	Foam		Mousse	Mousse
COMFORT			COMFORT			COMFORT		
Standard			Standard			Standard		
FUNZIONE			FUNCTION			FONCTION		
Seduta reclinare elettrica			Electric recliner system			Système relax électrique		
OPZIONI			OPTION			OPTION		
Cuciture a contrasto			Contrast stitching			Coutures contrastées		

Twin

Soffici e accoglienti cuscinate, definite da delicate impunture sulla spalliera e sulla seduta, fanno di **Twin**, in versione tessuto o in pelle, un divano modulare dall'estetica sobria ma con grande attenzione alla funzionalità. Ergonomia e relax sono enfatizzati dalla sua seduta morbida dotata di movimentazione meccanica recliner.

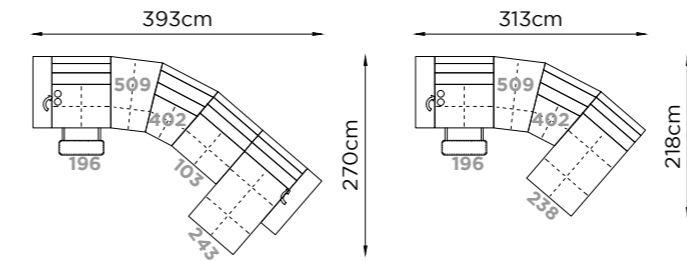
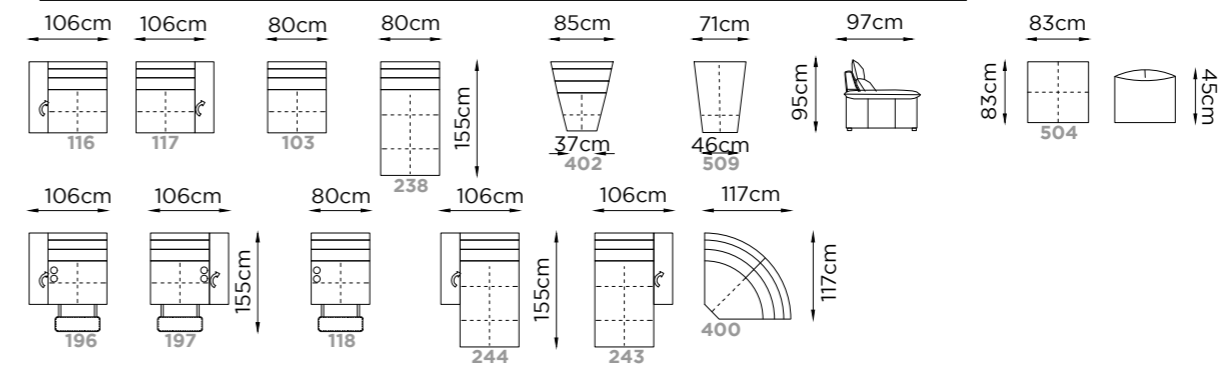
Twin is a modular sofa with harmonic aesthetic and great focus on functionality. Full of soft and cosy cushions and trimmed by delicate seams on the backrest and seating, it is available both in leather and fabric cover. Ergonomics and comfort are emphasized by its power soft reclining seating.



Twin



Twin



Profondità Depth Profondeur	101/165 cm	Altezza Bracciolo Arms height Hauteur d'accouider	58/66 cm
Altezza Height Hauteur	89/100 cm	Altezza seduta Seat height Hauteur d'assise	42 cm
Profondità seduta Seat depth Profondeur d'assise	60 cm	Altezza piede Leg height Hauteur pied	12 cm
Piede Legs Piètement	Plastica Plastic Plastique		

RIVESTIMENTO			COVERING			REVETEMENTS		
Pelle Tessuto			Leather Fabric			Cuir Tissu		
IMBOTTITURA			FILLING			REMBOURRAGE		
BRACCIOLO	CUSCINO SEDUTA	CUSCINO SPALLIERA	ARMS	SEAT CUSHION	BACK CUSHION	ACCOUDOIR	COUSSIN D'ASSISE	COUSSIN DE DOSSIER
Gomma	Gomma	Gomma	Foam	Foam	Foam	Mousse	Mousse	Mousse
COMFORT			COMFORT			COMFORT		
Standard Hard			Standard Hard			Standard Hard		
FUNZIONE			FUNCTION			FONCTION		
Seduta reclinare elettrica			Electric recliner system			Système relax électrique		
Braccio regolabile tipo manuale			Manually adjustable arm			Accouider à réglage manuel		
OPZIONI			OPTION			OPTION		
Cuciture a contrasto			Contrast stitching			Coutures contrastées		

Eliot/Dadaumpa

Pensato come un progetto aperto a molteplici sviluppi, grazie ad una varietà di moduli predisposti per soluzioni angolari, chaise longue e pouf combinabili che creano configurazioni originali e creative anche abbinando le diverse cromie dei rivestimenti in tessuto o in pelle. La trapuntatura lineare di **Eliot** e il bracciolo snello e sinuoso, ne sottolineano il design moderno, arricchito dalla movimentazione recliner della seduta.

Designed as a project open to various configuration thanks to a variety of modules which may result in creative and original sectional compositions, including chaise longue, pouf, it is perfect in different colour matching. Combining leather and fabric upholstery. The linear quilting and the slim and sinuous armrest highlight its modern design, enriched by the power reclining seats.



Eliot / Dadaumpa



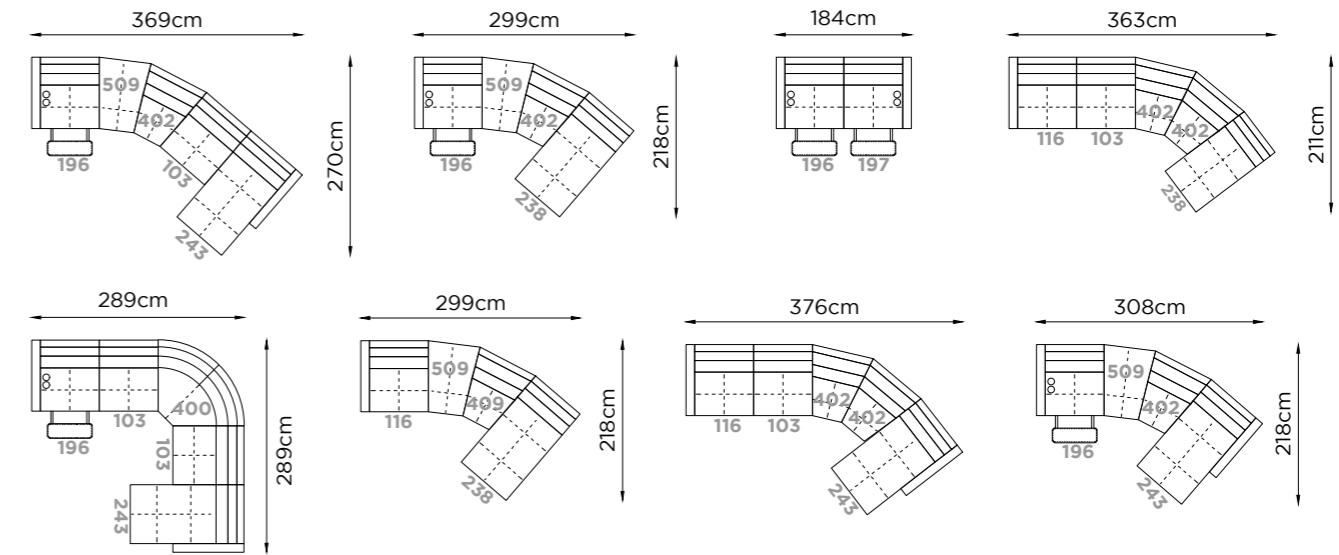
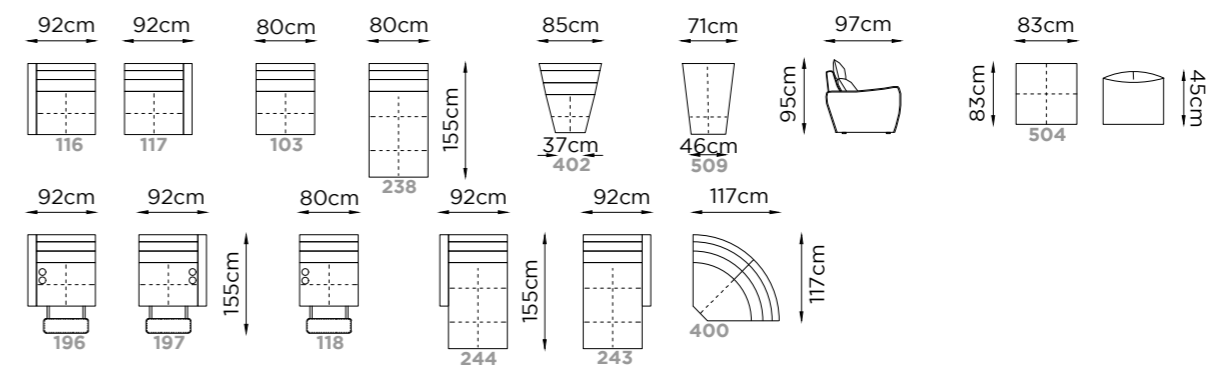
Eliot / Dadaumpa



Eliot / Dadaumpa



Eliot / Dadaumpa



Profondità Depth Profondeur	101/165 cm	Altezza Bracciolo Arms height Hauteur d'accoudeur	58/66 cm
Altezza Height Hauteur	89/100 cm	Altezza seduta Seat height Hauteur d'assise	42 cm
Profondità seduta Seat depth Profondeur d'assise	60 cm	Altezza piede Leg height Hauteur pied	12 cm
Piede Legs Piètement	Plastica Plastic Plastique		



BRACCIOLO
ARM
ACCOUDOIR
ELIOT

BRACCIOLO
ARM
ACCOUDOIR
DADAUMPA

RIVESTIMENTO			COVERING			REVETEMENTS		
Pelle Tessuto			Leather Fabric			Cuir Tissu		
IMBOTTITURA			FILLING			REMBOURRAGE		
BRACCIOLO	CUSCINO SEDUTA	CUSCINO SPALLIERA	ARMS	SEAT CUSHION	BACK CUSHION	ACCOUDOIR	COUSSIN D'ASSISE	COUSSIN DE DOSSIER
Gomma	Gomma	Gomma	Foam	Foam	Foam	Mousse	Mousse	Mousse
COMFORT			COMFORT			COMFORT		
Standard			Standard			Standard		
FUNZIONE			FUNCTION			FONCTION		
Seduta reclinare elettrica			Electric recliner system			Système relax électrique		
OPZIONI			OPTION			OPTION		
Cuciture a contrasto			Contrast stitching			Coutures contrastées		

Tolo

Libertà, relax e creatività: sono i tanti modi di vivere questo divano definito da una trapuntatura regolare sul poggiatesta e sul cuscino di seduta. La possibilità di utilizzare il poggiatesta orientabile elettrico di tipo vertical e la seduta con movimentazione meccanica recliner, ottimizza la funzione di relax mentre la modularità e i rivestimenti in tessuto permettono di creare diverse composizioni di grande effetto e facilmente adattabili ad ogni ambiente.

Freedom, relax and creativity: these are some of the various ways of living this sofa defined by a regular quilting on the headrest and the seating cushion. The possibility to use the adjustable electric vertical headrest and the reclining seating optimizes the relax capability, while the modularity and the fabric cover allow to create different composition of great effect and easily adaptable to every setting.



Tolo



Tolo



Tolo



Tolo



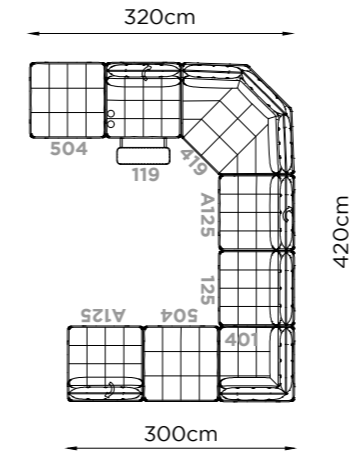
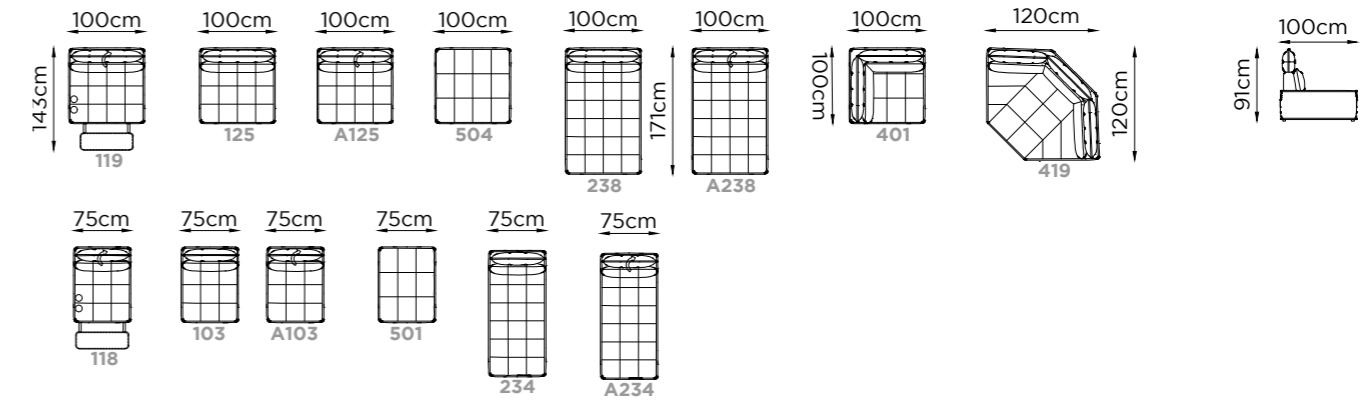
Tolo



Tolo



Tolo



OPZIONE PER VERSIONI Fisse
OPTION FIXE SEATS
OPTION VERSIONS FIXES



CODICE POGGIATESTA ELETTRICO
CODE ELECTRIC ADJUSTABLE HEADREST
CODE APPUI-TÊTE À RÉGLAGE ÉLECTRIQUE



A125

ESEMPIO COMPOSIZIONE FISSA CON POGGIATESTA ELETTRICO
EXAMPLE FIXED COMPOSITION WITH ELECTRIC ADJUSTABLE HEADREST
EXEMPLE COMPOSITION FIXE AVEC APPUI-TÊTE À RÉGLAGE ÉLECTRIQUE

Profondità Depth Profondeur	100 cm	Altezza Bracciolo Arms height Hauteur d'accoudoir	
Altezza Height Hauteur	91 cm	Altezza seduta Seat height Hauteur d'assise	36 cm
Profondità seduta Seat depth Profondeur d'assise	62 cm	Altezza piede Leg height Hauteur pied	4 cm
Piede Legs Piètement	Plastica Plastic Plastique		

RIVESTIMENTO			COVERING			REVETEMENTS		
Tessuto			Fabric			Tissu		
IMBOTTITURA			FILLING			REMBOURRAGE		
BRACCIOLO	CUSCINO SEDUTA	CUSCINO SPALLIERA	ARMS	SEAT CUSHION	BACK CUSHION	ACCOUDOIR	COUSSIN D'ASSISE	COUSSIN DE DOSSIER
Gomma	Memory foam	Gomma		Foam Memory foam	Foam		Mousse Memory foam	Mousse
COMFORT			COMFORT			CONFORT		
Standard			Standard			Standard		
FUNZIONE			FUNCTION			FONCTION		
Seduta reclinare elettrica			Electric recliner system			Système relax électrique		
Poggiatesta elettrico nelle versioni con seduta reclinare			Electric headrest on version with reclining seat			Appui-tête électrique dans les versions relax		
OPZIONI			OPTION			OPTION		
Poggiatesta regolabile elettrico nelle versioni fisse			Electric adjustable headrest on fixe seats			Appui-tête à réglage électrique dans les versions fixes		

Fende

Le generose trapuntature regolari su seduta e spalliera definiscono **Fende**, un divano che coniuga con stile il comfort e la minuziosa cura dei dettagli. Sorretto da slitta metallica, che ne alleggerisce i volumi, offre la possibilità di inserire un poggiatesta di tipo vertical e una seduta con movimentazione meccanica recliner, accoglienti poggiatesta, e di completare lo sviluppo del divano anche con un terminale chaise longue.

The wide regular quilting on seating and backrest defines **Fende**, a sofa that combines style, comfort, and the meticulous care for the details. Held up by a metal structure that lightens its volume, it has the possibility to insert vertical headrests and a motor reclining seats. The modular configuration of this sofa can be completed with the addition of a chaise longue and cosy lumbar cushions.



Fende



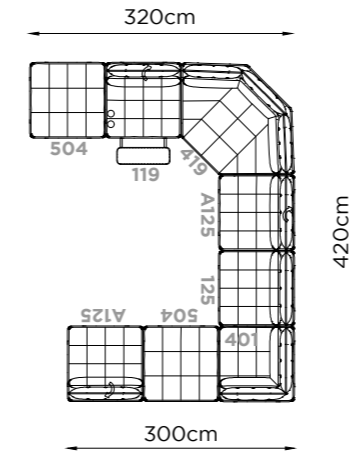
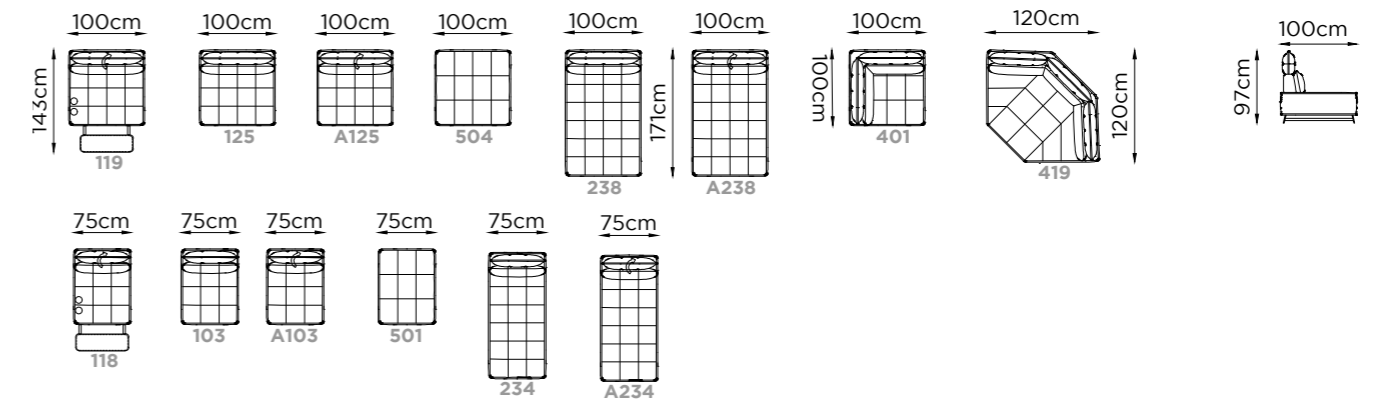
Fende



Fende



Fende



OPZIONE PER VERSIONI FISSE
OPTION FIXE SEATS
OPTION VERSIONS FIXES



CODICE POGGIATESTA
ELETTTRICO
CODE ELECTRIC
ADJUSTABLE HEADREST
CODE APPUI-TÊTE À
REGLAGE ELECTRIQUE



ESEMPIO COMPOSIZIONE FISSA CON
POGGIATESTA ELETTRICO
EXAMPLE FIXED COMPOSITION WITH
ELECTRIC ADJUSTABLE HEADREST
EXEMPLE COMPOSITION FIXE AVEC
APPUI-TÊTE À RÉGLAGE ÉLECTRIQUE

Profondità Depth Profondeur	100 cm	Altezza Bracciolo Arms height Hauteur d'accoudoir	
Altezza Height Hauteur	97 cm	Altezza seduta Seat height Hauteur d'assise	45 cm
Profondità seduta Seat depth Profondeur d'assise	62 cm	Altezza piede Leg height Hauteur pied	12 cm
Piede Legs Piètement	Metallo Metal Métal		

11 Satinato Brushed Mat	26 Marrone Dark brown Marron	38 Nero anodico Anodic black Noir anodique
42 Grafite Graphite	46 Ramato Copper Culvré	47 Bronzato Bronzed Bronzé

RIVESTIMENTO			COVERING			REVETEMENTS		
Tessuto			Fabric			Tissu		
IMBOTTITURA			FILLING			REMBOURRAGE		
BRACCIOLO	CUSCINO SEDUTA	CUSCINO SPALLIERA	ARMS	SEAT CUSHION	BACK CUSHION	ACCOUDOIR	COUSSIN D'ASSISE	COUSSIN DE DOSSIER
Gomma	Gomma		Foam	Foam	Foam	Mousse	Mousse	Mousse
Memory foam			Memory foam			Memory foam		
COMFORT			COMFORT			CONFORT		
Standard			Standard			Standard		
FUNZIONE			FUNCTION			FONCTION		
Seduta reclinare elettrica			Electric recliner system			Système relax électrique		
Poggiatesta elettrico nelle versioni con seduta reclinare			Electric headrest on version with reclining seat			Appui-tête électrique dans les versions relax		
OPZIONI			OPTION			OPTION		
Poggiatesta regolabile elettrico nelle versioni fisse			Electric adjustable headrest on fixe seats			Appui-tête à réglage électrique dans les versions fixes		

Marvel

La base è protagonista del progetto moderno e innovativo **Marvel**: un soffice sommier, con generosa trapuntatura anche lungo il bordo della seduta sospesa su piedi a slitta metallica. Disponibile sia in tessuto che in pelle, e con modulo per sviluppo angolare, è dotato di spalliere-cuscini trapuntati a posizionamento libero dritto o inclinato.

The base is the protagonist of the modern and innovative **Marvel** project: a soft "sommier", with a large quilting that stretches along the edge of the open base seating supported by metal feet. Availability both in leather or fabric, can be arranged in modular compositions of different shape and size, with scattered quilted backrest cushions.



Marvel

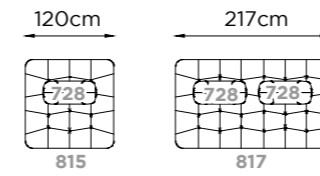
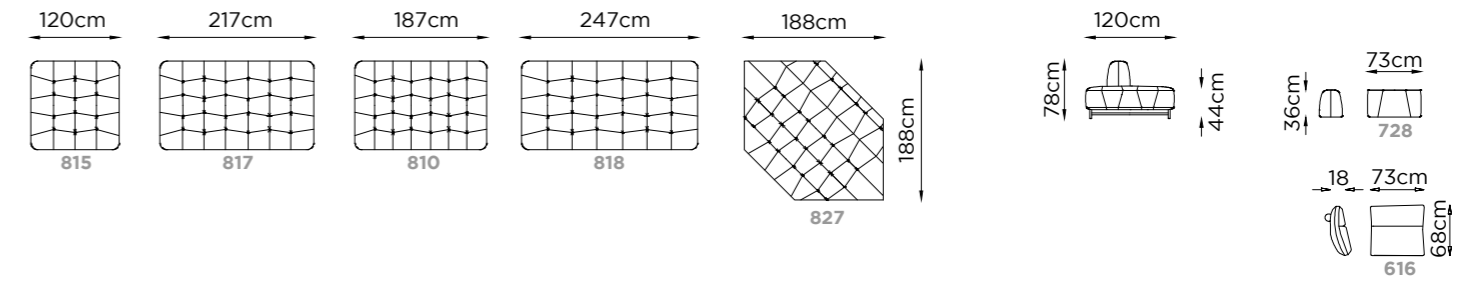


Marvel





Marvel



Profondità Depth Profondeur	120 cm	Altezza Bracciolo Arms height Hauteur d'accoudeur	
Altezza Height Hauteur	78 cm	Altezza seduta Seat height Hauteur d'assise	44 cm
Profondità seduta Seat depth Profondeur d'assise	120 cm	Altezza piede Leg height Hauteur pied	13 cm
Piede Legs Piètement	Metallo Metal Métal		
	11 Satinato Brushed Mat	26 Marrone Dark brown Marron	38 Nero anodico Anodic black Noir anodique
	42 Grafite Graphite Graphite	46 Ramato Copper Culivé	47 Bronzato Bronzed Bronzé

RIVESTIMENTO			COVERING			REVETEMENTS		
Pelle Tessuto			Leather Fabric			Cuir Tissu		
IMBOTTITURA			FILLING			REMBOURRAGE		
BRACCIOLO	CUSCINO SEDUTA	CUSCINO SPALLIERA	ARMS	SEAT CUSHION	BACK CUSHION	ACCOUDOIR	COUSSIN D'ASSISE	COUSSIN DE DOSSIER
	Gomma	Gomma		Foam	Foam		Mousse	Mousse
COMFORT			COMFORT			CONFORT		
Standard			Standard			Standard		
FUNZIONE			FUNCTION			FONCTION		
OPZIONI			OPTION			OPTION		
Cuciture a contrasto			Contrast stitching			Coutures contrastées		

Stor

L'evoluzione moderna del sommier, **Stor** è progettato per un uso pratico e adattabile in ogni contesto, stile, funzione. La base, su piede a slitta metallica, è caratterizzata da una elegante e fitta trapuntatura artigianale (disponibile anche in versione liscia). Ricercato nelle forme e nei dettagli sartoriali come nell'uso dei doppi cuscini-spalliera a posizionamento libero che possono seguire un andamento lineare, inclinato o curvo.

The modern evolution of the "sommier", **Stor** is designed for a practical use, and it is adaptable to every context, style, and function. The base, on a metal chassis, features an elegant and dense artisanal quilting (it is also available in a plain version). The use of the free-standing back cushions available in several shapes provides extra comfort as well as a refined look.



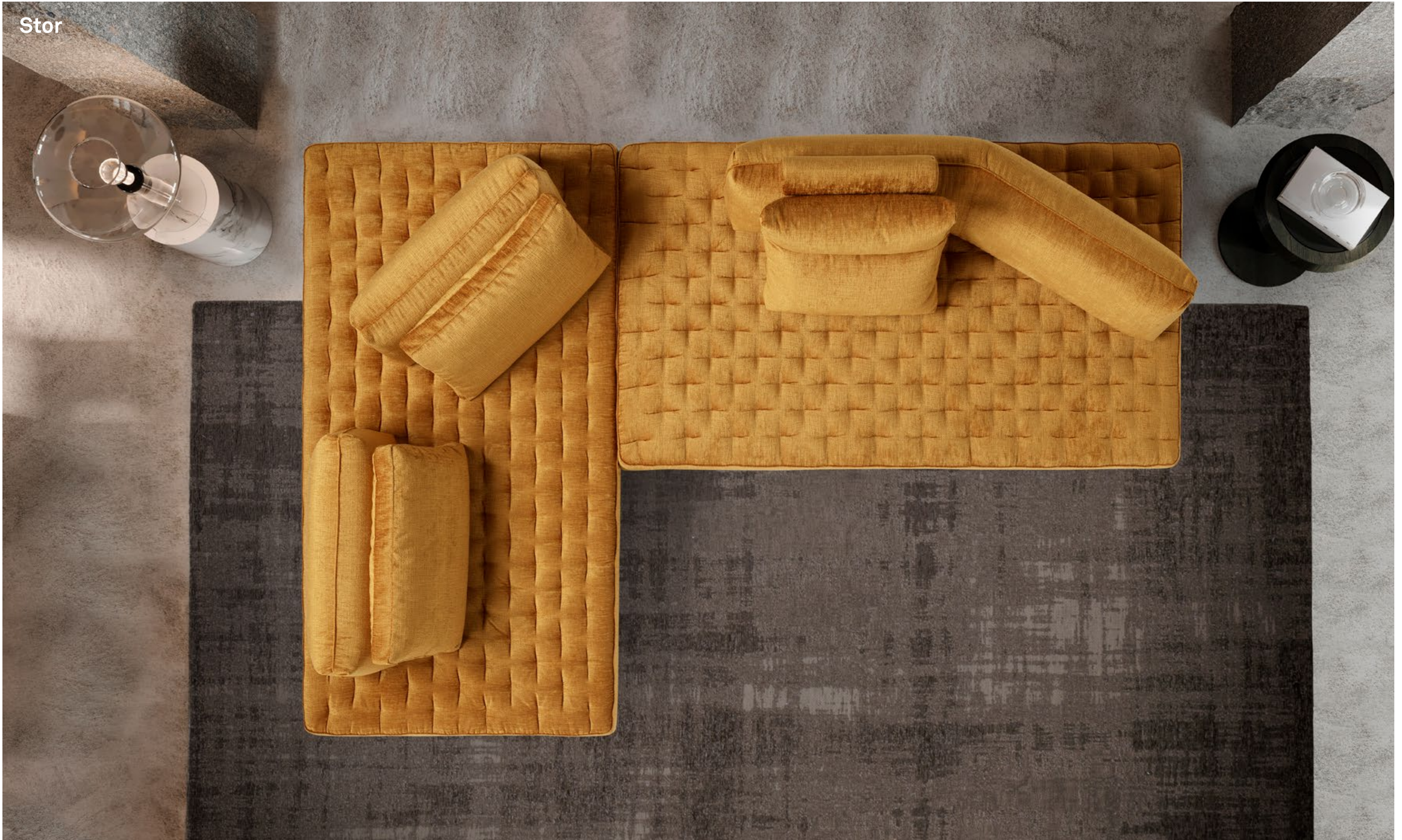
Stor



Stor



Stor



Stor



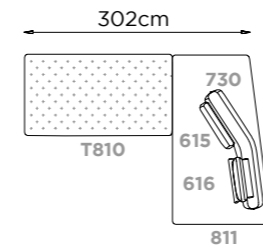
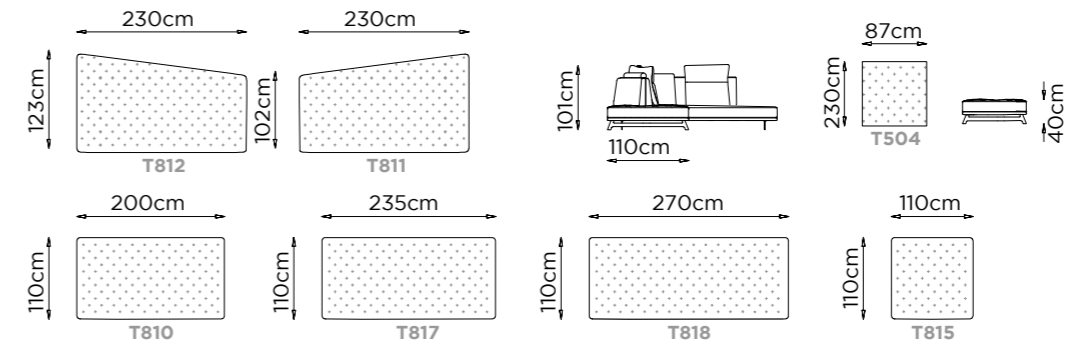
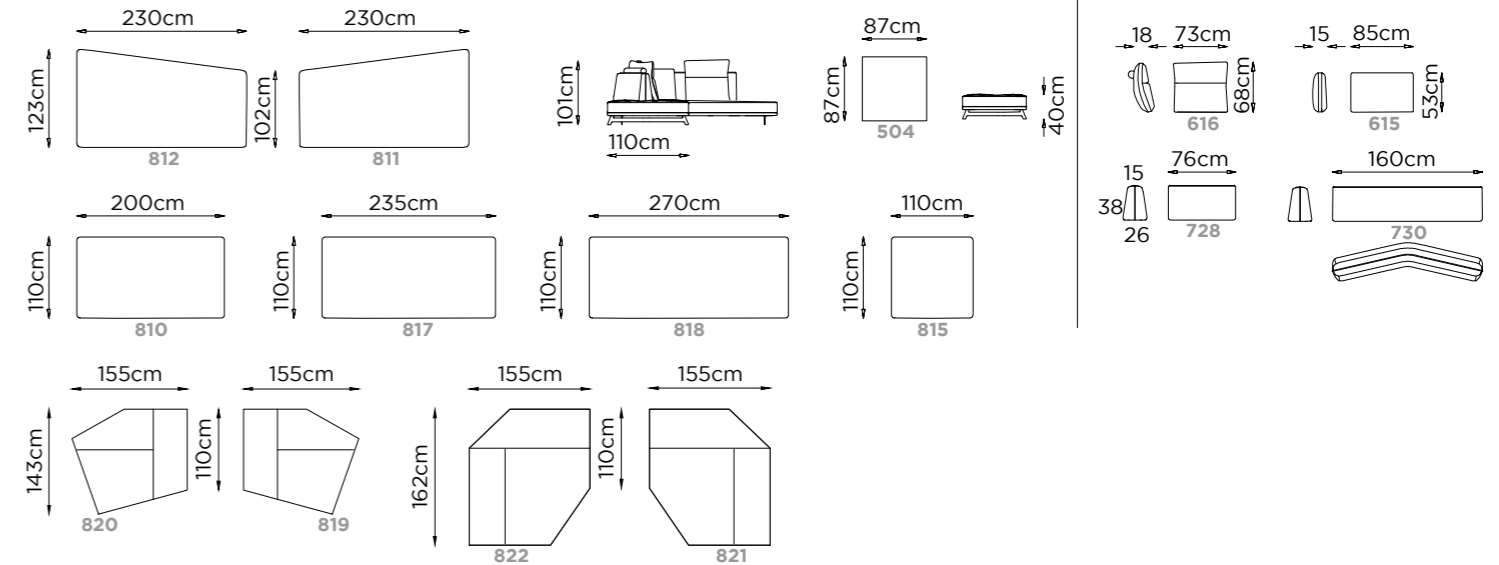
Stor



Stor



Stor



Profondità Depth Profondeur	110 cm	Altezza Bracciolo Arms height Hauteur d'accoudeur	
Altezza Height Hauteur	101 cm	Altezza seduta Seat height Hauteur d'assise	40 cm
Profondità seduta Seat depth Profondeur d'assise	110 cm	Altezza piede Leg height Hauteur pied	13 cm
Piede Legs Piètement	Metallo Metal Métal		
	11 Satinato Brushed Mat	26 Marrone Dark brown Marron	38 Nero anodico Anodic black Noir anodique
	42 Grafite Graphite Graphite	46 Ramato Copper Culivé	47 Bronzato Bronzed Bronzé

RIVESTIMENTO			COVERING			REVETEMENTS		
Tessuto			Fabric			Tissu		
IMBOTTITURA			FILLING			REMBOURRAGE		
BRACCIOLO	CUSCINO SEDUTA	CUSCINO SPALLIERA	ARMS	SEAT CUSHION	BACK CUSHION	ACCOUDOIR	COUSSIN D'ASSISE	COUSSIN DE DOSSIER
Gomma	Gomma		Foam	Foam	Foam	Mousse	Mousse	Mousse
Memory foam			Memory foam			Memory foam		
COMFORT			COMFORT			COMFORT		
Standard			Standard			Standard		
FUNZIONE			FUNZIONE			FONCTION		
OPZIONI			OPTION			OPTION		

Takà

Design minimalista al servizio della funzionalità e del comfort. Tutto questo nel divano-sommier **Takà**, con una base dalle forme squadrate e un rivestimento in tessuto essenziale, un abito sartoriale perfettamente cucito con dettagli ricercati come le spalliere con bordo a rilievo e a contrasto e con il bracciolo mobile che aggiunge libertà alla composizione di più elementi.

Minimalist design at the service of functionality and comfort. That is what **Takà** is all about: A squared-shape base and an essential fabric upholstery, a perfectly sewn tailored suit with refined details such as the backrests with a contrast piping and a movable armrest, which adds freedom to the composition of different elements.



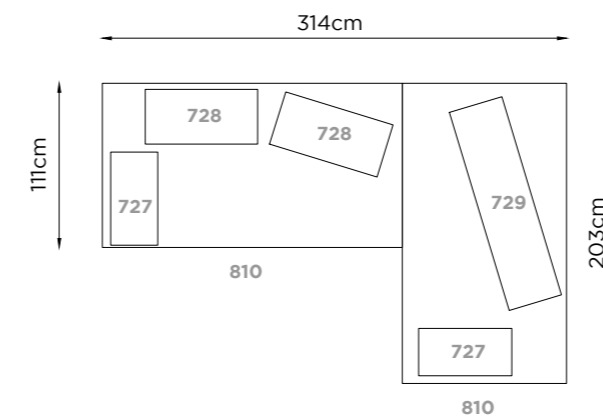
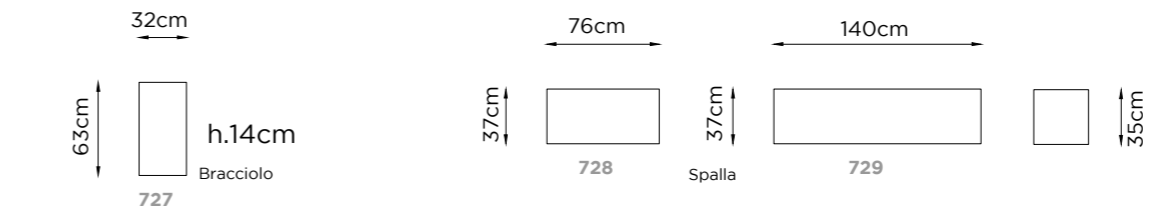
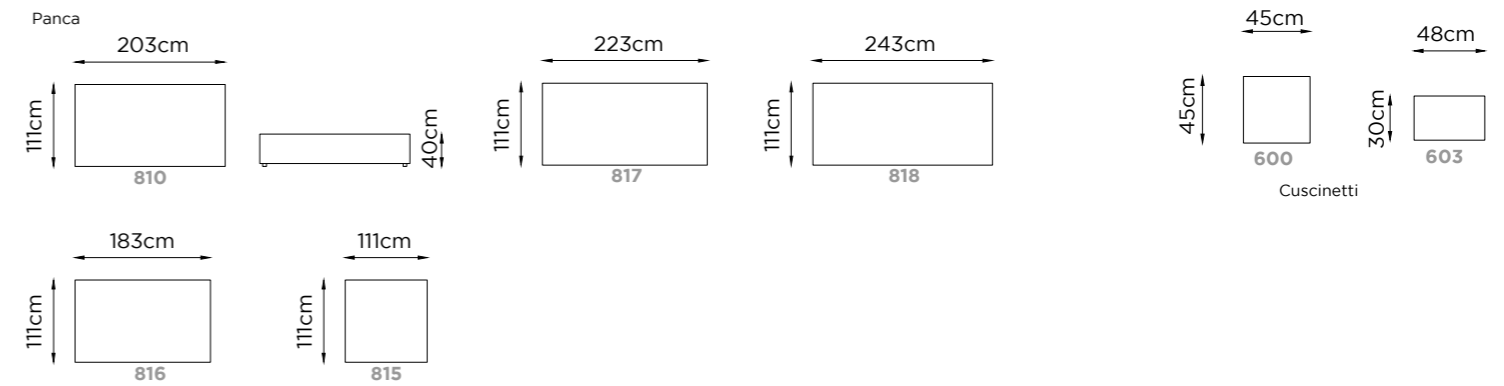
Takà



Takà



Takà



Profondità Depth Profondeur	111 cm	Altezza Bracciolo Arms height Hauteur d'accoudoir	
Altezza Height Hauteur	40 cm	Altezza seduta Seat height Hauteur d'assise	40 cm
Profondità seduta Seat depth Profondeur d'assise	111 cm	Altezza piede Leg height Hauteur pied	13 cm
Piede Legs Piètement	Plastica Plastic Plastique		

RIVESTIMENTO			COVERING			REVETEMENTS		
Tessuto			Fabric			Tissu		
IMBOTTITURA			FILLING			REMBOURRAGE		
BRACCIOLO	CUSCINO SEDUTA	CUSCINO SPALLIERA	ARMS	SEAT CUSHION	BACK CUSHION	ACCOUDOIR	COUSSIN D'ASSISE	COUSSIN DE DOSSIER
	Gomma	Gomma		Foam	Foam		Mousse	Mousse
COMFORT			COMFORT			COMFORT		
Standard			Standard			Standard		

Lauro

Iconica per le sue linee raffinate e senza tempo, la poltrona **Lauro** è sorretta da una struttura in legno e metallo che incornicia i cuscini dai dettagli sartoriali con elegante doppia impuntura circolare nella spalliera e con delicate cuciture ribattute nel cuscino di seduta.

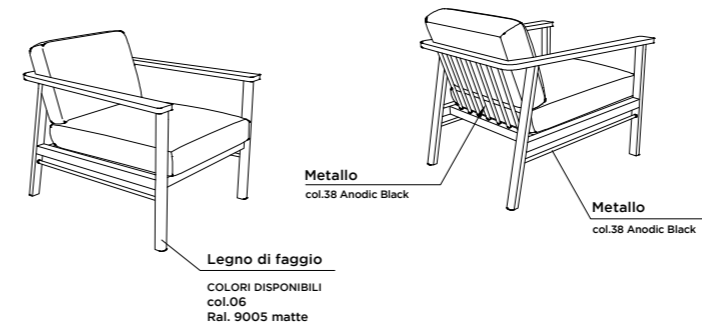
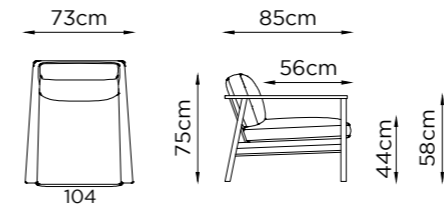
With its timeless lines, Lauro armchair is supported by a wooden and metal structure that frames the cushions with an elegant capitonné motif on the backrest and gentle seams on the seating cushion.



Lauro



Lauro



Profondità Depth Profondeur	85 cm	Altezza Bracciolo Arms height Hauteur d'accoudoir	58 cm
Altezza Height Hauteur	75 cm	Altezza seduta Seat height Hauteur d'assise	56 cm
Profondità seduta Seat depth Profondeur d'assise	56 cm	Altezza piede Leg height Hauteur pied	20 cm
Piede Legs Piètement	Legno Wood Boi	Metallo Metal Métal	

38 Nero anodico
Anodic black
Noir anodique

06 Wengé
Wenge
Wengé

RAL 9005

RIVESTIMENTO			COVERING			REVETEMENTS		
Pelle Tessuto			Leather Fabric			Cuir Tissu		
IMBOTTITURA			FILLING			REMBOURRAGE		
BRACCIOLIO	CUSCINO SEDUTA	CUSCINO SPALLIERA	ARMS	SEAT CUSHION	BACK CUSHION	ACCOUDOIR	COUSSIN D'ASSISE	COUSSIN DE DOSSIER
	Gomma	Gomma		Foam	Foam		Mousse	Mousse
COMFORT			COMFORT			CONFORT		
Standard Hard			Standard Hard			Standard Hard		
FUNZIONE			FUNCTION			FONCTION		
Seduta reclinare elettrica			Electric recliner system			Système relax électrique		
OPZIONI			OPTION			OPTION		
Tessuto sfoderabile			Removable cover			Déhoussable en tissu		

Alicudi

Una poltrona dal design contemporaneo studiata nelle sue proporzioni perfette e nelle linee ergonomiche per adattarsi ad ogni stile e in ogni ambiente. **Alicudi** è disponibile con rivestimento in tessuto o in pelle e in tre versioni: su piedi in metallo, girevole o con base in legno e con pouf abbinato.

This contemporary design armchair with its perfect proportions and ergonomic lines adapts to every style in every setting. **Alicudi** is available in three different versions and fabric or leather covers: metal feet, swivel, or wooden base version with its own matching pouf.



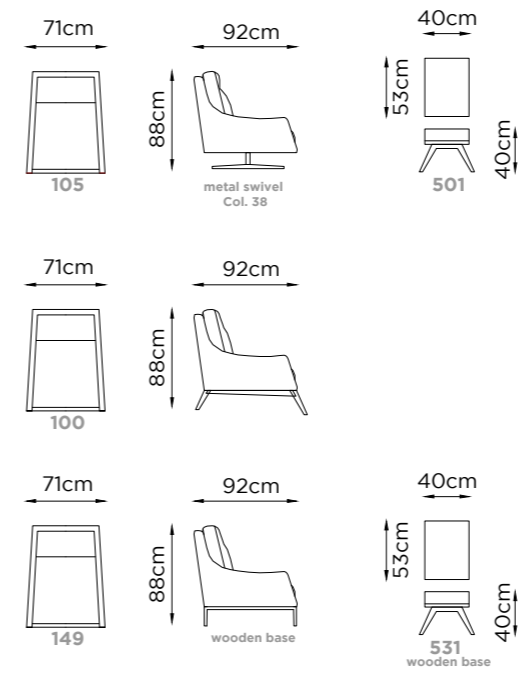
Alicudi



Alicudi



Alicudi



Profondità Depth Profondeur	92 cm	Altezza Bracciolo Arms height Hauteur d'accoudoir	52 cm
Altezza Height Hauteur	88 cm	Altezza seduta Seat height Hauteur d'assise	44 cm
Profondità seduta Seat depth Profondeur d'assise	55 cm	Altezza piede Leg height Hauteur pied	18 cm
Piede Legs Piètement	Metallo Metal Métal	Legno Wood Bois	
	11 Satinato Brushed Mat	26 Marrone Dark brown Marron	38 Nero anodico Anodic black Noir anodique
	42 Grafite Graphite Graphite	46 Ramato Copper Culivé	47 Bronzato Bronzed Bronzé
	04 Noce brunito Dark walnut Noyer foncé	06 Wengé Wenge Wengé	18 Noce canaletto Canaletto walnut Noyer canaletto

RIVESTIMENTO			COVERING			REVETEMENTS		
Pelle Tessuto			Leather Fabric			Cuir Tissu		
IMBOTTITURA			FILLING			REMBOURRAGE		
BRACCIOLO	CUSCINO SEDUTA	CUSCINO SPALLIERA	ARMS	SEAT CUSHION	BACK CUSHION	ACCOUDOIR	COUSSIN D'ASSISE	COUSSIN DE DOSSIER
Gomma	Gomma	Gomma	Foam	Foam	Foam	Mousse	Mousse	Mousse
COMFORT			COMFORT			COMFORT		
Standard			Standard			Standard		
FUNZIONE			FUNCTION			FONCTION		
OPZIONI			OPTION			OPTION		

Filicudi

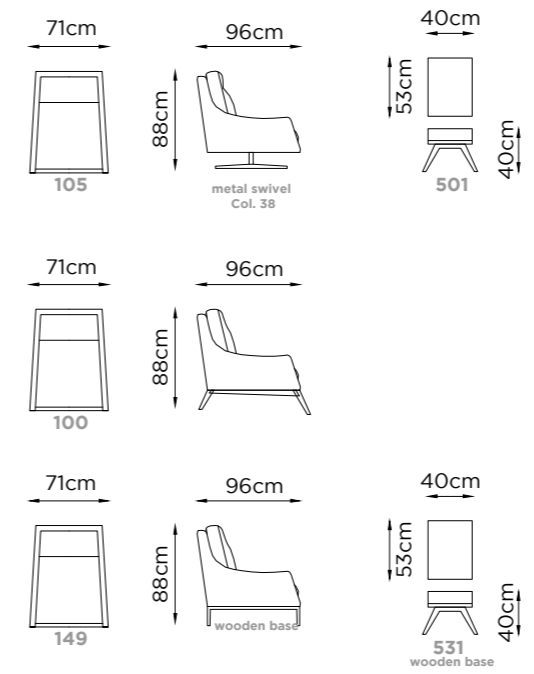
Eleganza contemporanea per **Filicudi** dalla scocca rigida che disegna e segue le linee sinuose della poltrona, arricchita da morbidi cuscini sia sullo schienale, con il supporto di un comodo poggiatesta, che nella seduta, con cuscino dal profilo terminale arrotondato.

Disponibile con rivestimento in tessuto o in pelle e in tre versioni: su piedi in metallo, girevole o con base in legno e pouf abbinato.

Contemporary elegance is given to **Filicudi** and its firm body, which designs and follows the silhouette of the armchair. It is enriched by soft cushions on the backrest and seat, with a rounded outline. Filicudi is available in three different versions and fabric or leather covers: metal feet, swivel, or wooden base version with its own matching pouf.



Filicudi



Profondità Depth Profondeur	96 cm	Altezza Bracciolo Arms height Hauteur d'accoudoir	52 cm
Altezza Height Hauteur	88 cm	Altezza seduta Seat height Hauteur d'assise	44 cm
Profondità seduta Seat depth Profondeur d'assise	55 cm	Altezza piede Leg height Hauteur pied	18 cm
Piede Legs Piètement	Metallo Metal Métal		Legno Wood Bois
	11 Satinato Brushed Mat	26 Marrone Dark brown Marron	38 Nero anodico Anodic black Noir anodique
	42 Grafite Graphite Graphite	46 Ramato Copper Culvrié	47 Bronzato Bronzed Bronzé
	04 Noce brunito Dark walnut Noyer foncé	06 Wengè Wenge Wengé	18 Noce canaletto Canaletto walnut Noyer canaletto

RIVESTIMENTO			COVERING			REVETEMENTS		
Pelle Tessuto			Leather Fabric			Cuir Tissu		
IMBOTTITURA			FILLING			REMBOURRAGE		
BRACCIOLO	CUSCINO SEDUTA	CUSCINO SPALLIERA	ARMS	SEAT CUSHION	BACK CUSHION	ACCOUDOIR	COUSSIN D'ASSISE	COUSSIN DE DOSSIER
Gomma	Gomma	Gomma	Foam	Foam	Foam	Mousse	Mousse	Mousse
COMFORT			COMFORT			COMFORT		
Standard			Standard			Standard		
FUNZIONE			FUNCTION			FONCTION		

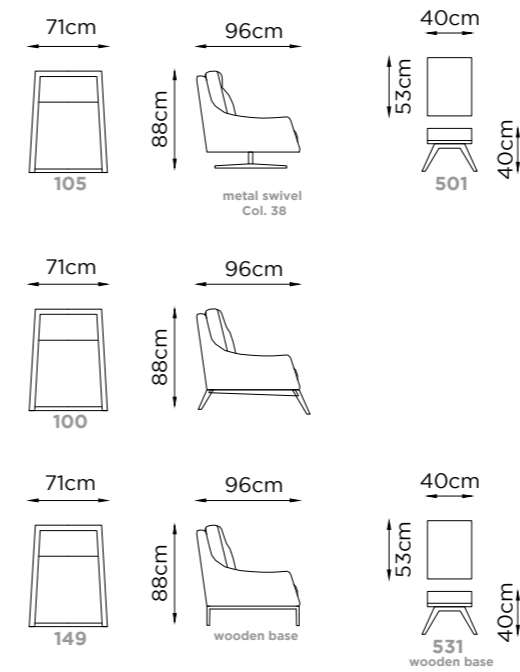
Lipari

Il comfort incontra la sobrietà in **Lipari**, poltrona dall'eleganza calibrata, dalle linee pulite e senza tempo che la rendono adatta ad ogni contesto. Con ampia seduta e cuscino dello schienale arricchito dal dettaglio sartoriale della delicata cucitura centrale. Disponibile con rivestimento in tessuto o in pelle e nelle versioni su piedi in metallo, girevole o con base in legno e pouf abbinato.

Lipari where the comfort meets the design; an elegance, clean and timeless silhouette that makes it suitable for every context. Provided with a wide seating and a backrest enriched by the sartorial detail of the central seams, Lipari is available in three different versions and fabric or leather covers: metal feet, swivel, or wooden base version with its own matching pouf.



Lipari



Profondità Depth Profondeur	96 cm	Altezza Bracciolo Arms height Hauteur d'accoudeoir	52 cm
Altezza Height Hauteur	88 cm	Altezza seduta Seat height Hauteur d'assise	44 cm
Profondità seduta Seat depth Profondeur d'assise	55 cm	Altezza piede Leg height Hauteur pied	18 cm
Piede Legs Piètement	Metallo Metal Métal		Legno Wood Bois
	11 Satinato Brushed Mat	26 Marrone Dark brown Marron	38 Nero anodico Anodic black Noir anodique
	42 Grafite Graphite	46 Ramato Copper Culivé	47 Bronzato Bronzed Bronzé
	04 Noce brunito Dark walnut Noyer foncé	06 Wengè Wenge Wengé	18 Noce canaletto Canaletto walnut Noyer canaletto

RIVESTIMENTO			COVERING			REVETEMENTS		
Pelle Tessuto			Leather Fabric			Cuir Tissu		
IMBOTTITURA			FILLING			REMBOURRAGE		
BRACCIOLO	CUSCINO SEDUTA	CUSCINO SPALLIERA	ARMS	SEAT CUSHION	BACK CUSHION	ACCOUDOIR	COUSSIN D'ASSISE	COUSSIN DE DOSSIER
Gomma	Gomma	Gomma	Foam	Foam	Foam	Mousse	Mousse	Mousse
COMFORT			COMFORT			COMFORT		
Standard			Standard			Standard		
FUNZIONE			FUNCTION			FONCTION		
OPZIONI			OPTION			OPTION		
Cuciture a contrasto			Contrast stitching			Coutures contrastées		

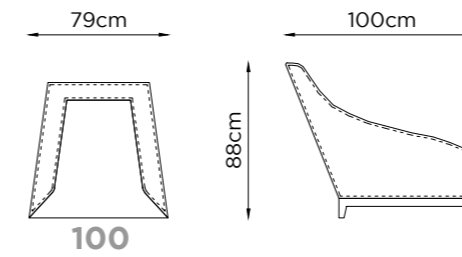
Gerard

Dettagli rétro aggiungono fascino e importanza alla poltrona **Gerard**, su base in metallo e con schienale arricchito dalla classica e raffinata lavorazione capitonné. Con dettagli sartoriali come le delicate cuciture verticali sulla scocca, è disponibile con rivestimento in tessuto o in pelle.

A classical style with charm and elegance, **Gerard** armchair, available in leather or fabric cover, is enriched by its polished metal feet and its backrest refined by a rich and crafted tufting.



Gerard



Profondità Depth Profondeur	88 cm	Altezza Bracciolo Arms height Hauteur d'accoudoir	
Altezza Height Hauteur	100 cm	Altezza seduta Seat height Hauteur d'assise	40 cm
Profondità seduta Seat depth Profondeur d'assise	56 cm	Altezza piede Leg height Hauteur pied	11 cm
Piede Legs Piètement	Metallo Metal Métal		

11 Satinato Brushed Mat	26 Marrone Dark brown Marron	38 Nero anodico Anodic black Noir anodique
42 Grafite Graphite Graphite	46 Ramato Copper Culvré	47 Bronzato Bronzed Bronzé

RIVESTIMENTO			COVERING			REVETEMENTS		
Pelle Tessuto			Leather Fabric			Cuir Tissu		
IMBOTTITURA			FILLING			REMBOURRAGE		
BRACCIOLO	CUSCINO SEDUTA	CUSCINO SPALLIERA	ARMS	SEAT CUSHION	BACK CUSHION	ACCOUDOIR	COUSSIN D'ASSISE	COUSSIN DE DOSSIER
Gomma	Gomma	Gomma	Foam	Foam	Foam	Mousse	Mousse	Mousse
COMFORT			COMFORT			COMFORT		
Standard			Standard			Standard		
FUNZIONE			FUNCTION			FONCTION		

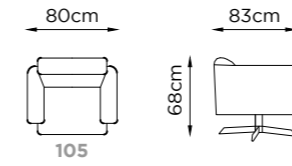
Alfa

Rigorosa nelle sue linee squadrate e confortevole nella seduta, **Alfa**, con schienale inclinato, è sorretta da un piede in metallo. Dettagli sartoriali come la trapuntatura del cuscino di seduta e le cuciture a contrasto arricchiscono questa poltrona sobria ed essenziale, disponibile sia con rivestimento in pelle che in tessuto.

Firm in its squared lines and comfortable on its seating, **Alfa**, with sloping backrest, is held up by metal feet. Tailored details as for the quilted seat cushions and contrast stitching enrich this delicate and essential armchair, available with leather or fabric cover.



Alfa



Profondità Depth Profondeur	83 cm	Altezza Bracciolo Arms height Hauteur d'accoudoir
Altezza Height Hauteur	68 cm	Altezza seduta Seat height Hauteur d'assise
Profondità seduta Seat depth Profondeur d'assise	cm	Altezza piede Leg height Hauteur pied
Piede Legs Piètement	Metallo Metal Métal	
	38 Nero anodico Anodic black Noir anodique	

RIVESTIMENTO			COVERING			REVETEMENTS		
Pelle Tessuto			Leather Fabric			Cuir Tissu		
IMBOTTITURA			FILLING			REMBOURRAGE		
BRACCIOLO	CUSCINO SEDUTA	CUSCINO SPALLIERA	ARMS	SEAT CUSHION	BACK CUSHION	ACCOUDOIR	COUSSIN D'ASSISE	COUSSIN DE DOSSIER
Gomma	Gomma	Gomma	Foam	Foam	Foam	Mousse	Mousse	Mousse
COMFORT			COMFORT			CONFORT		
Standard			Standard			Standard		
FUNZIONE			FUNCTION			FONCTION		
OPZIONI			OPTION			OPTION		
Cuciture a contrasto			Contrast stitching			Coutures contrastées		

info@francoferri.it
www.francoferri.it

I colori, disegni e misure dei prodotti presenti nel catalogo sono indicativi. La Franco Ferri s.r.l. ha la facoltà di eliminare o modificare i modelli delle proprie collezioni senza alcun preavviso.

I prezzi dei modelli standard sono espressi nello specifico listino prezzi fornito dall'azienda. Per quanto riguarda gli articoli su misura il preventivo verrà tempestivamente fornito dalla Franco Ferri s.r.l. dietro richiesta del cliente.

L'acquirente è tenuto a controllare sempre la merce e ad indicare nel DDT la data di ricevimento, la persona che la riceve e il timbro della ditta, nonché le eventuali anomalie del materiale. Franco Ferri s.r.l. accetterà esclusivamente reclami presentati entro 5 (cinque) giorni dal ricevimento della merce.

Gli ordini dovranno essere fatti per iscritto utilizzando i codici, descrizioni e prezzo come da catalogo e listini prezzi relativi.

Alcuni accessori presenti nelle immagini fotografiche non sono prodotti dalla FRANCO FERRI s.r.l.. Il presente catalogo è tutelato dalla legge sui diritti d'Autore (legge 22.4.1941, n° 633 e della legge 14.12.1942, n° 1485): e successive modifiche, di esso è proibita ogni riproduzione, totale o anche parziale in Italia o all'estero.

The colours, drawings and sizes of the products in this catalogue are approximate. Franco Ferri s.r.l. reserves the right to discontinue or change the models in its collections at any time without advance notice. The prices of the standard models are expressed in the specific price list that Franco Ferri s.r.l. will provide. Concerning customized items the offer will be immediately made and provided by Franco Ferri s.r.l. on-request of the customer.

The purchaser is always required to inspect the goods and indicate on the transport document the date of receipt, the person who received it and the company's stamp, as well as any anomalies found in the material. Franco Ferri s.r.l. will not accept any claims presented more than 5 (five) days after receipt of the goods.

Orders must be in writing using the codes, descriptions and prices shown in the catalogue and price lists.

Franco Ferri s.r.l. reserves the right to modify in any moment and without notice the technical characteristics of the elements used in this catalogue. Some dimensions reported in the schematics may be subject to modifications due to manufacturing. Some of the accessories shown in the pictures are not produced by FRANCO FERRI s.r.l.. This catalogue is protected by the law on Author's Rights (law dated 22.04.1941, no. 633 and by the law dated 14.12.1942, no. 1485): and its following modifications. Any reproduction, complete or in part, is forbidden in Italy and abroad.

