



maxdivani

a book about warmth, nature and handmade comfort_

horizon_ catalogue



Divani / Sofas	6-11	Bon Bon_
	12-23	Percy_
	24-37	Panuma_
	38-45	Sospiro_
	46-51	Dea_
	52-57	Globo_
	58-63	Bomber_
64-69	Chicca_	
70-75	Modula_	

Letti / Beds	78-83	Ember_
	84-89	Perla_

Poltrone / Armchairs	92-95	Perla_
	96-103	Abbracci_
	104-109	Dana_

Complementi / Accessories	112-115	Kea_
	116-119	Manfi_



under the sky loosing sight of the shore and reaching new horizon



mod. Bon Bon - v.304
mod. Dana - v. 100 / v. 105
mod. Manfi - v.1707 / v.1704
mod. Kea - v.504

Bon Bon_



Bon Bon _



*mod. Bon Bon
v. 304*

Bon Bon è una presenza che caratterizza gli ambienti con personalità e leggerezza. Il design, elegante e al tempo stesso informale, evoca la forma di una caramella arrotolata, con il particolare estetico di lacci in pelle abbottonati ai lati che stringono i braccioli, esaltando l'unicità della lavorazione artigianale.

Bon Bon is a sofa that lends personality and lightness to any space. Featuring an elegant yet laid-back design, its forms are reminiscent of a rolled candy, where the unique leather laces buttoned at the sides draw in the armrests, highlighting the exclusive craftsmanship.

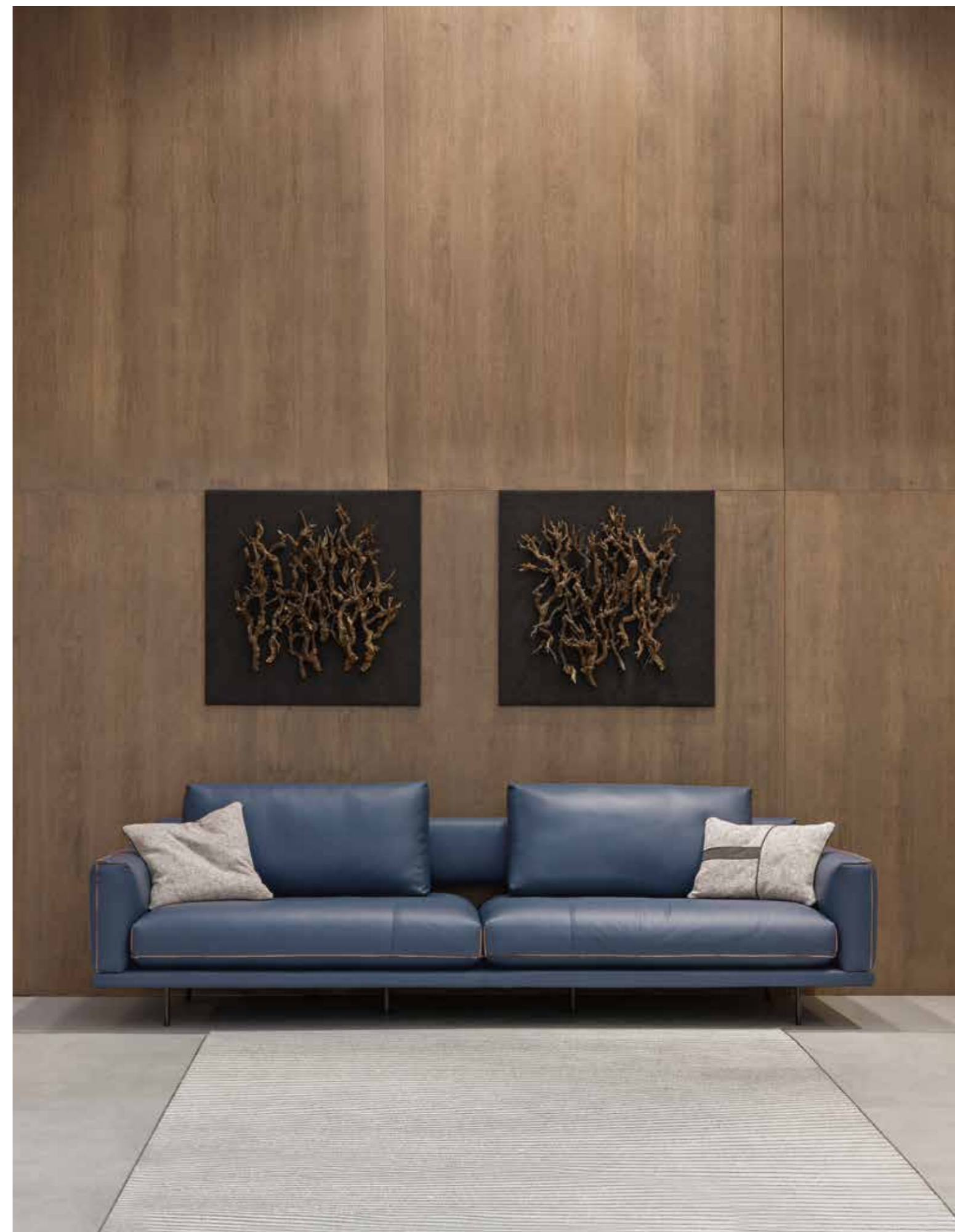


Percy_



mod. Percy - v. 304 / v. 310 - 303 - 518
mod. Muzzle - v. 1712 - v. 703
mod. Kea - v. 504 - v. 501

Percy_



Percy_



Dinamico e lineare, Percy ha un'anima elegante e una forte personalità. Le linee geometriche sono bilanciate dalla morbidezza degli imbottiti della seduta, trapuntata con un originale motivo asimmetrico.

L'armonioso gioco di contrasti rende Percy brillante protagonista dello spazio abitativo contemporaneo, ideale posizionato al centro della stanza. Per il rivestimento è stata scelta una pregiata pelle anilina con l'inserimento di un delicato nastro in pelle che ne esalta il profilo.

mod. Percy
v. 304

Percy_



Percy_



mod. Percy
v. 310 - 303 - 518



Dynamic and linear, Percy stands out for its refined spirit and bold personality. The sharp geometrical lines are balanced by the softness of the seat covering, quilted in a unique asymmetrical design. The harmonious play of contrasts makes Percy a stunning protagonist of the contemporary living space, ideally placed in the middle of the room. A precious aniline leather has been selected for the covering, using a light leather ribbon that enhances the profile.

Percy_



mod. Percy
v. 310 - 303 - 518



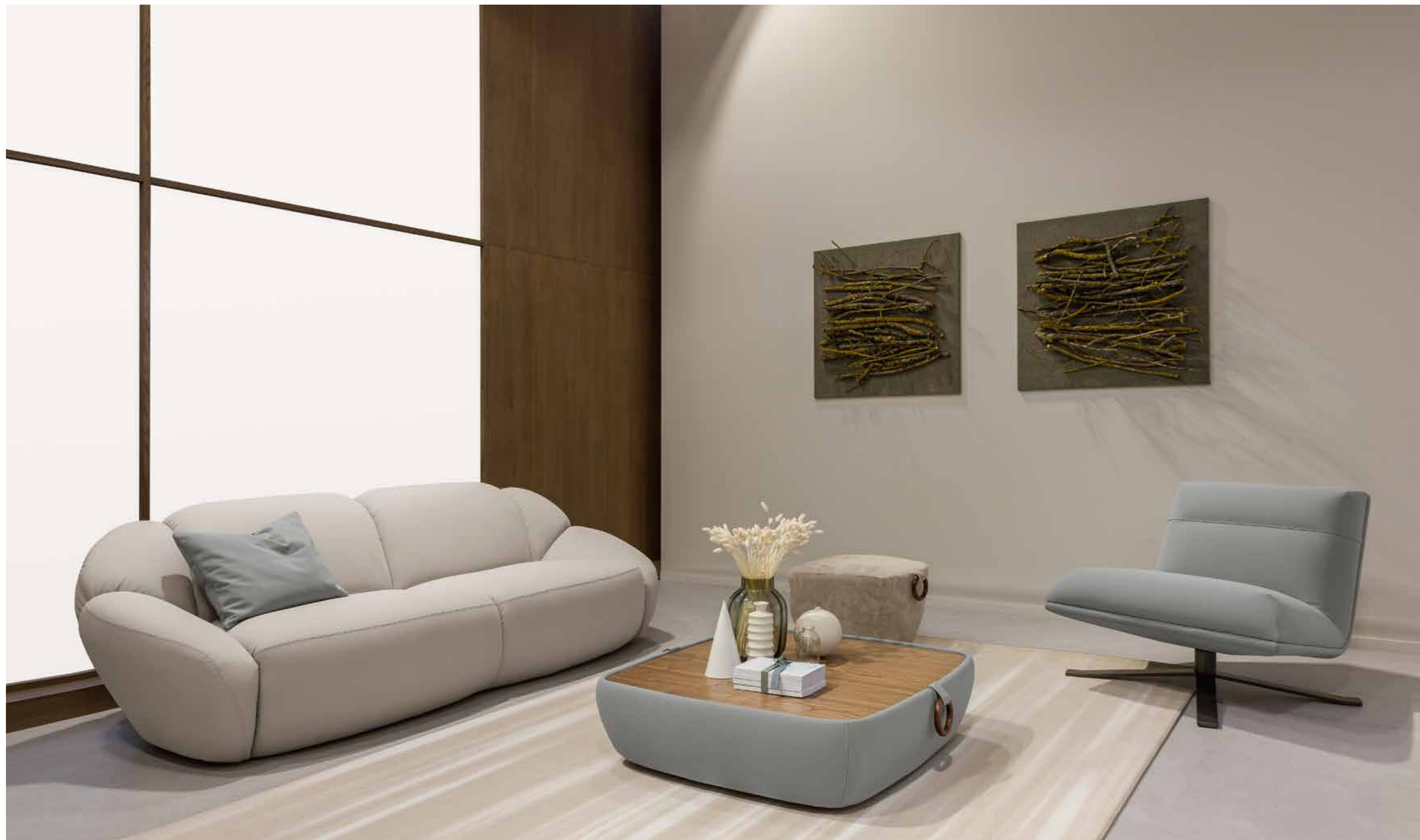
Panuma_



*mod. Panuma
v. 308*

Il divano Panuma si ispira ai petali di un fiore con lo schienale e i bracciali sagomati che si aprono delicatamente a ventaglio, come una grande corolla. Un abbraccio avvolgente accentuato dalle imbottiture generose e dalla seduta, confortevole e accogliente.





Panuma_



La cura sartoriale nella lavorazione si rivela nelle cuciture profonde in verticale che scolpiscono i volumi di schienale e braccioli, modellandoli in forme piene e morbide. Il risultato estetico è elegante e raffinato.





Panuma_



The Panuma sofa is inspired by the petals of a flower, with its backrest and gently shaped armrests fanning out like a large corolla. An enveloping embrace accentuated by the generous padding and plush, cosy seat.

mod. Panuma
v. 230 - 309

Panuma_



The back and armrests are sculpted with tailor-made workmanship and deep, vertical stitching, shaping them into soft, full forms. The result is an elegant and sophisticated design.

Sospiro_



Sospiro_



Sospiro_



Elegante e scenografico Sospiro è un divano dall'estetica leggera e armoniosa, con volumi morbidi e scultorei, privi di spigoli. Elemento caratteristico è la forma arrotondata di spalliera e braccioli che evoca quella di sassi levigati dal tempo e dal lento agire degli elementi della natura.



mod. Sospiro
v. 230 - 3005

Sospiro_



The elegant and scenic Sospiro is a sofa with an airy and harmonious look thanks to its soft and sculptural contours, without any corners. The rounded back and armrests are a defining feature, recalling the look of pebbles smoothed by time and the slow action of nature's elements.

Dea_



mod. Dea - v. 230 - 125 - 519 - 125 - 113
mod. Manji - v. 1515 / v. 1704 / v. 1502 / v. 1707

Dea è un divano modulare che permette la massima libertà nella composizione con elementi singoli centrali e terminali. Linee arrotondate e dettagli ricercati nella lavorazione artigianale del rivestimento, come il doppio drappeggio che intervalla la linearità del profilo della spalliera, donano al divano unicità e una forma dinamica e contemporanea.

Dea_



mod. Dea
v. 230 - 125 - 519 - 125 - 113

Dea_



Dea is a modular sofa offering the utmost compositional freedom with single central and end elements. Rounded contours and exclusive details in the carefully crafted covering, including the double drapery interrupting the linear profile of the backrest, make for a truly distinctive sofa with a dynamic and contemporary feel.





mod. Globo - v. 308
mod. Nel - v. 1519

Globo è un sofà caratterizzato da un aspetto informale e dalle linee arrotondate di schienale e braccioli che accentuano morbidezza e dinamicità. La seduta è soffice e profonda. La raffinata trapuntatura del rivestimento è visibile a 360° su tutta la superficie e lo rende perfetto da ammirare al centro della stanza.

Globo_



Globo_



Globo is an all-embracing sofa distinguished by a casual look and the rounded contours of its back and armrests, accentuating its softness and dynamic appeal. The seating is plush and deep. The sophisticated quilting of the upholstery is visible across the entire surface, making it an eye-catching feature when placed in the centre of the room.

mod. Globo
v. 308

Bomber_



mod. Bomber - v. 2196 - 2197
mod. Muzzle - v. 1712

Bomber_



mod. Bomber
v. 2196 - 2197



Bomber è un divano a due o tre posti la cui vocazione è la comodità. Contribuiscono a questo i braccioli larghi e accoglienti, l'ampia seduta, i poggiatesta e poggiapiedi reclinabili che garantiscono continuità di morbidezza e sostegno. Le forme bombate e i soffici volumi invitano a lasciarsi andare ad un abbraccio rassicurante.

Bomber_



Bomber is a two- or three-seater sofa with a vocation for comfort. The large and inviting armrests, large seat, reclining headrest and footrests all contribute to ensuring uninterrupted comfort and support. The rounded forms and soft contours invite users to indulge in a reassuring and enveloping embrace.





Concepito come un avvolgente e soffice abbraccio nel quale rifugiarsi in ogni momento della giornata, il modello componibile Chicca si distingue per le sue forme sinuose e tondeggianti, esaltate dal particolare gioco di cuciture che contribuisce con carattere a definirne i volumi.

Chicca_



mod. Chicca
v. 125 - 400 - 125 - 249



Chicca_



mod. Chicca
v. 125 - 125 - 249

Designed to resemble a soft and cosy embrace in which to take refuge at any time of the day, the Chicca modular sofa features stand-out, signature curves and a rounded shape, with eye-catching stitching that makes a statement and defines the contours.





Espressione di versatilità e dinamismo, il divano Modula, è il risultato di una sapiente combinazione di versioni. Il modello si sviluppa linearmente in una armonia di differenti profondità, qui presentato in tessuto idrorepellente con l'inserimento di un tavolino con ripiano in finitura Mar del Plata

Modula_



mod. Modula
v. 206 - 722 - 243

Modula sofa is an expression of versatility and dynamism. It is the result of a clever combination of modules. The model has a linear development, in harmony with different depths, and here presented in a water-repellent fabric. The side table has a Mar del Plata top finishing.



Modula_





countless miracles begin at the first ray of sunrise





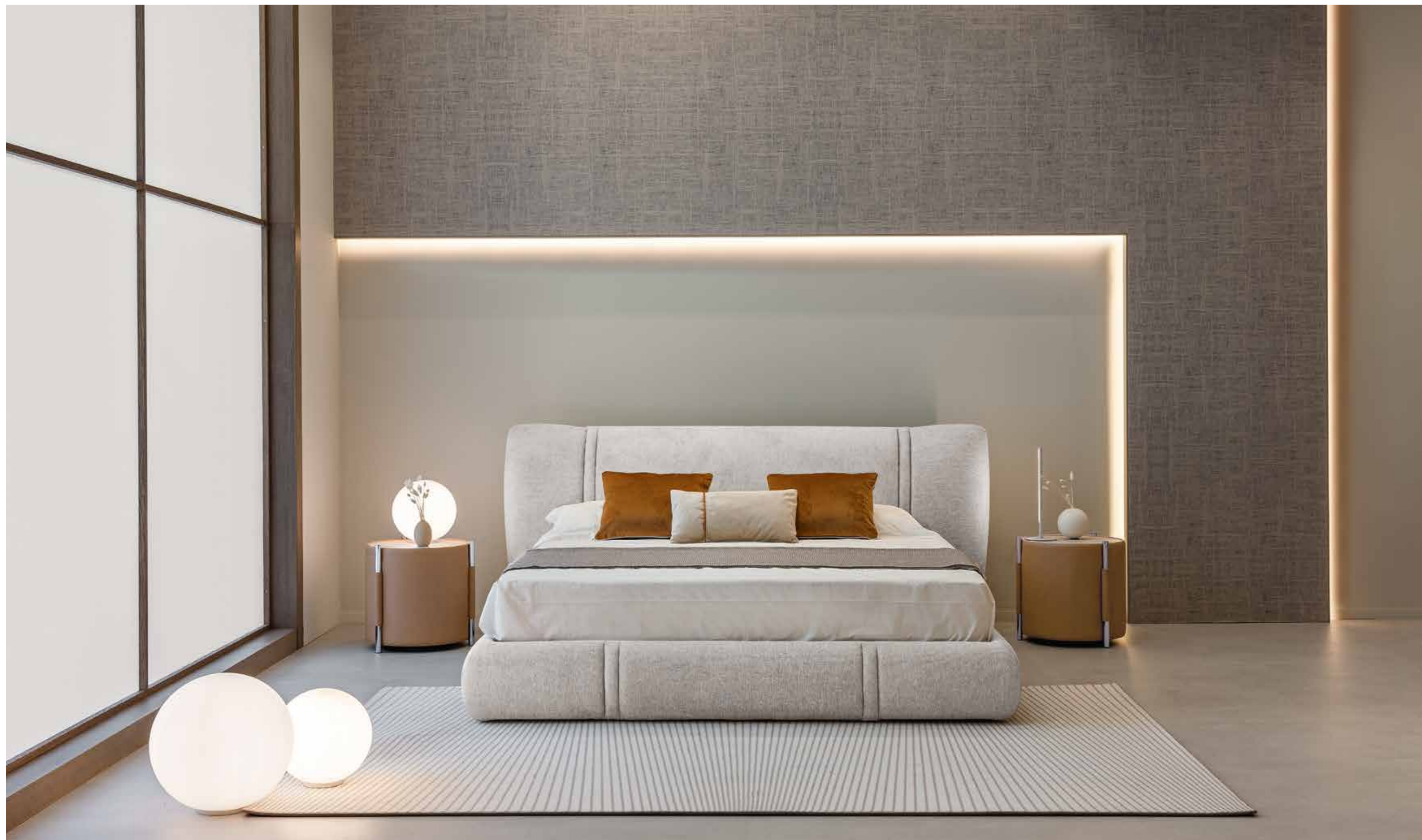
Dal design dell'omonima poltrona nasce Ember un letto comodo e avvolgente. Lo caratterizzano la testiera imbottita e il segno inconfondibile delle cuciture sartoriali che conferiscono movimento ed esaltano volumi.

Inspired by the design of its eponymous armchair, comes Ember, a comfortable and cosy bed. Its signature traits include an upholstered headboard and custom stitching, creating movement and accentuating its contours.



mod. Ember
v. 1914 - v. 521

Ember_



Perla_



Perla_



Sapiente lavorazione artigianale e dettagli raffinati definiscono lo stile inconfondibile di Perla, un letto imbottito con testiera trapuntata dalla forma a conchiglia. Un letto che prende ispirazione dalle forme naturali e si manifesta con un'estetica leggera e raffinata.

Skilful craftsmanship and exclusive details define the unmistakable style of Perla, the upholstered bed with a quilted, enveloping shell-shaped headboard. A bed inspired by natural forms, manifested in a light and cocooning design.

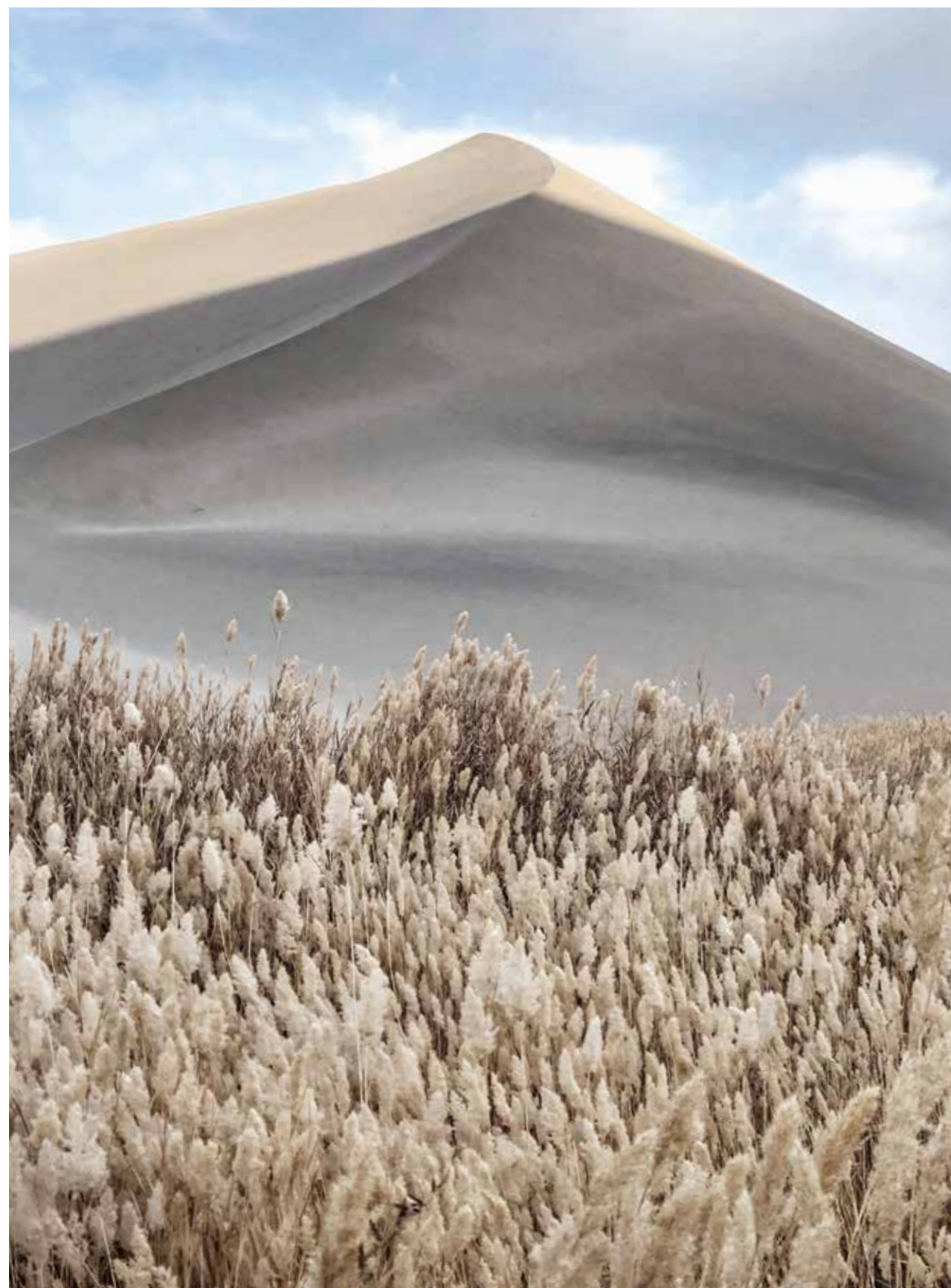


mod. Perla
v. 521

Perla_



mod. Perla - v. 913 / v. 521
mod. Muzzle - v. 519 / v. 703 / v. 1711 / v. 1509



spot where the pace of nature speaks it's soul_



Perla_



*mod. Perla
v. 104*

Elegante e confortevole, Perla è una poltrona dal design morbido e lo schienale arrotondato che evoca la forma di una conchiglia. Il rivestimento è impreziosito dal gioco delle cuciture verticali e dal bordino che delinea il profilo donando una nota di disinvolta raffinatezza.

Elegant and comfortable, Perla is an armchair with a soft design and a rounded backrest that evokes the shape of a shell. The upholstery is embellished by vertical seams and the piping that outlines the profile, giving a note of nonchalant refinement..





mod. Abbracci - v. 102 / v. 101



Abbracci_



Abbracci_



mod. Abbracci
v. 102





mod. Abbracci
v. 101



Abbracci è una poltrona che può vivere da sola oppure trasformarsi in originale divano a due posti. La spalliera, leggermente arrotondata, ti avvolge come un tenero abbraccio, regalando un momento di intenso rilassamento.

Abbracci is an armchair that can easily be considered a free-standing piece or an original two-seater sofa. The Slightly rounded backrest envelops the seat like a tender embrace, offering a cuddle and a moment of relax.



*mod. Dana - v. 105
mod. Manfi - v. 1707*

Volumi pieni e morbidi per la poltrona Dana che unisce la raffinatezza nella lavorazione sartoriale all'estremo comfort. Solida e dalle generose rotondità, il design è caratterizzato dal dettaglio di raffinate fasce di pelle cucite in entrambi i lati, a collegare la seduta alla spalliera.

Full and soft contours for the Dana armchair, combining sophisticated craftsmanship with extreme comfort. Sturdy and generously round, the design is embellished by details such as the refined leather bands sewn onto both sides, linking the seat to the backrest.



Dana_

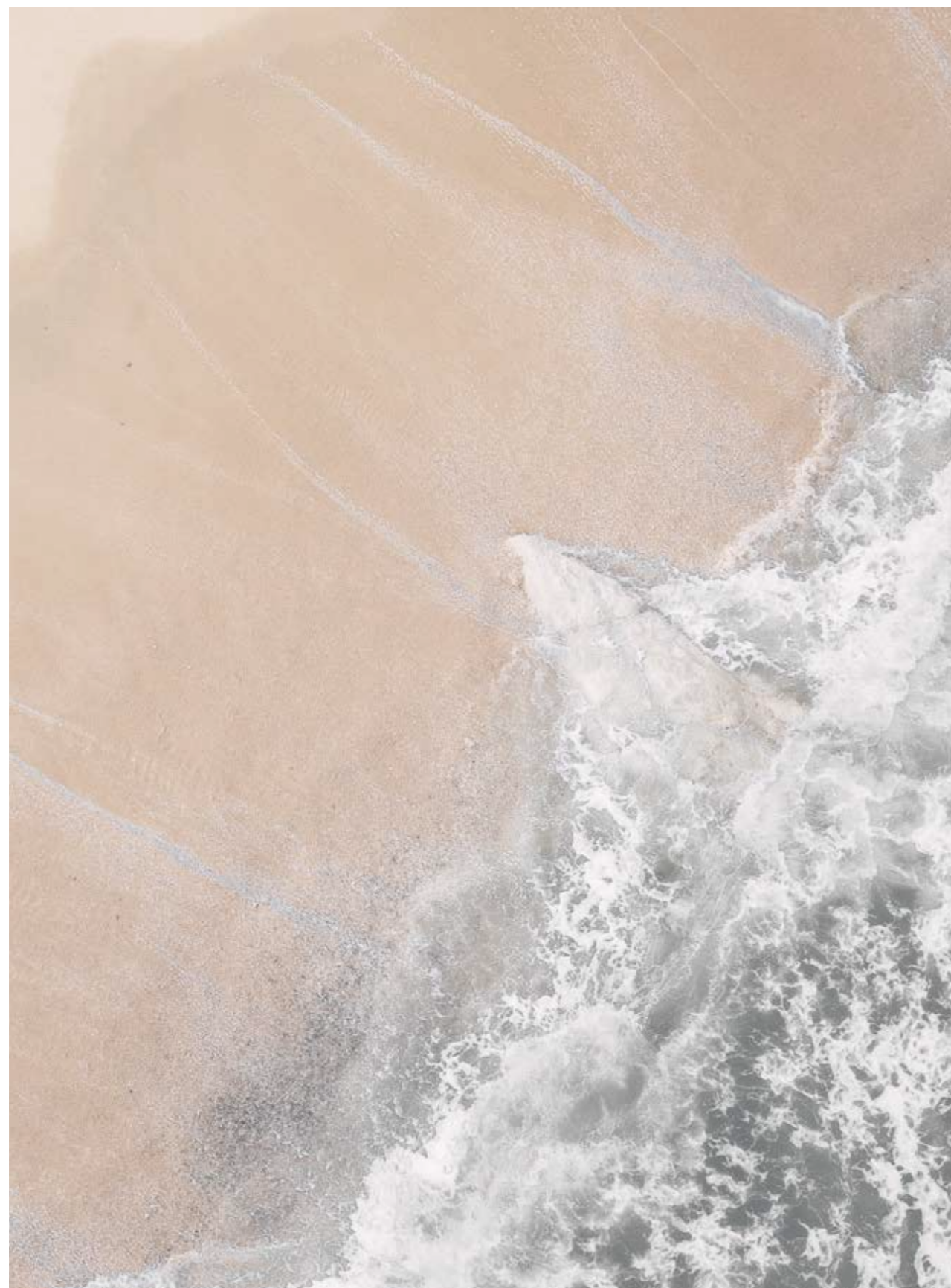


mod. Dana
v. 105

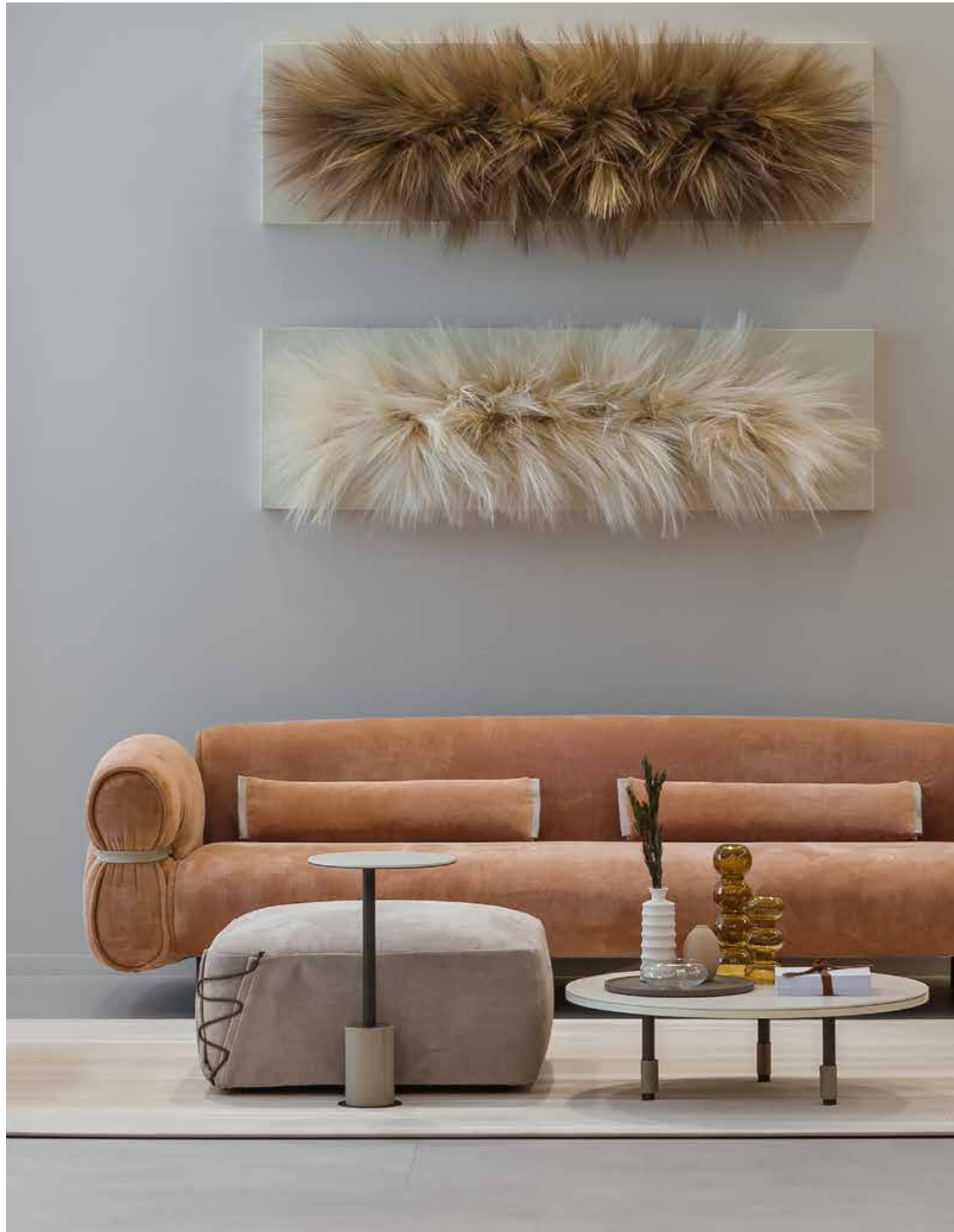


Dana_





perception lies in perspective_



I pouf Kea sono proposti in tre misure, con la seduta imbottita e il rivestimento in tessuto o pelle. Segno estetico decorativo è il laccio in pelle posizionato nello spigolo, in cinque possibili varianti di colore, per donare un tocco informale e originale ad ogni arredo.

The Kea poufs are available in three sizes, with a padded seat and fabric or leather coverings. A decorative aesthetic sign is the leather lace positioned in the corner side, available in five different colors, to give an informal and original touch to any piece of furniture.



mod. Kea
v. 500 / v. 504

Kea_



mod. Kea
v. 501





*mod. Manfi
v. 1502*

Manfi_



I tavolini Manfi sono di forma circolare, disponibili in quattro diverse varianti di altezza e diametro e si armonizzano con facilità in ogni ambiente. Caratterizza il design il tondino di supporto in metallo e il rivestimento in pelle.

The Manfi coffee tables are circular in shape, available in four different height and diameter variants and blend easily into any environment. The metal support rod and the leather covering characterize the design.



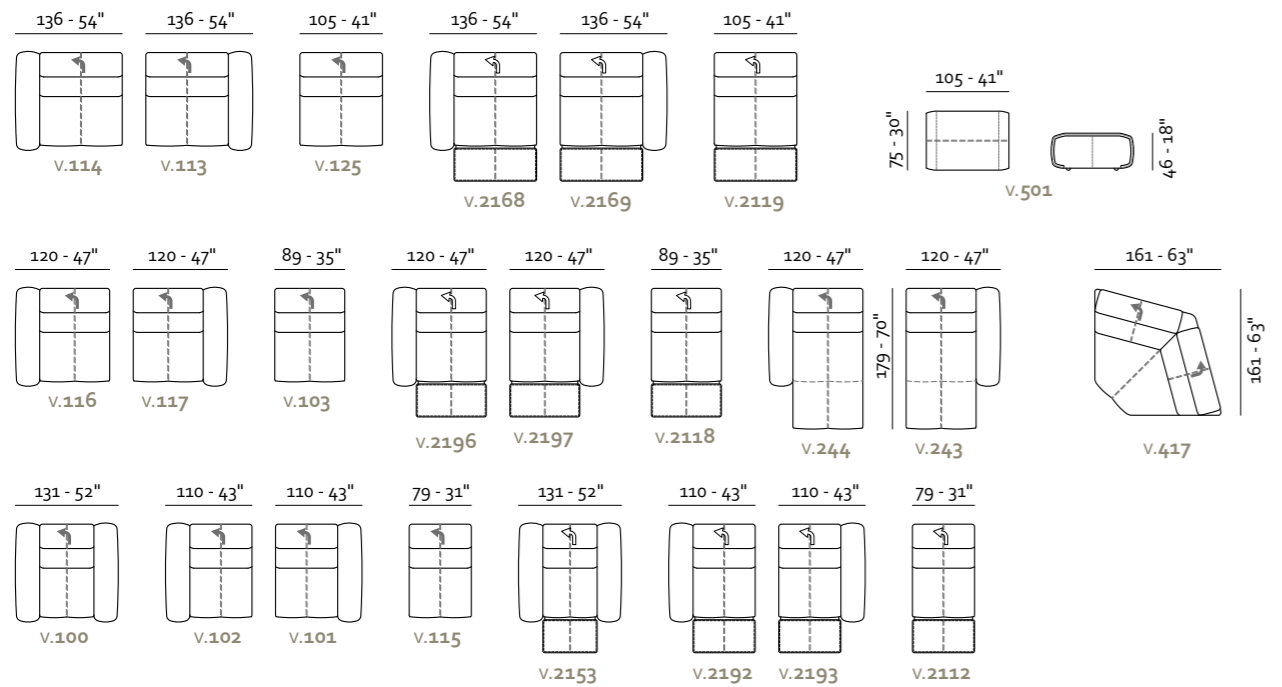
mod. Manfi
v. 1704 / v. 1707 / v. 1515 / v. 1502



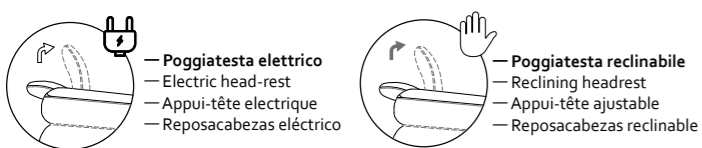
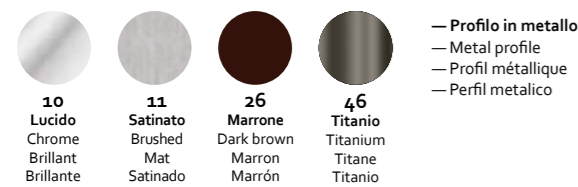
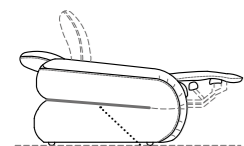
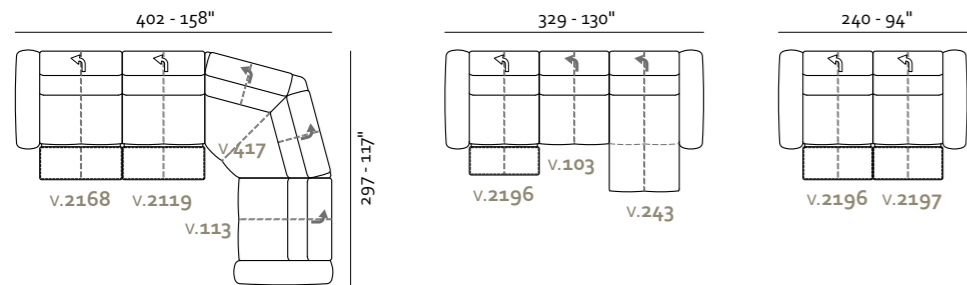
Schede tecniche
Technical sheet

Divani / Sofas

Bomber_



Esempi di componibilità - Sectionals examples - Exemples de compositions - Ejemplos de modularidad



patented model

- Rivestimento Pelle / Tessuto
- Imbottitura BRACCIOLI / Poliuretano espanso SEDUTA / Poliuretano espanso SPALLIERA / Poliuretano espanso
- Opzioni Cucitura a contrasto
- Comfort Standard / Rigido
- Piedi Plastica
- Struttura Telaio in legno
- Coverings Leather / Fabric
- Filling ARMS / Foam SEAT CUSHION / Foam BACK CUSHION / Foam
- Options Contrast stitching
- Comfort Standard / Hard
- Legs Plastic
- Structure Wooden frame

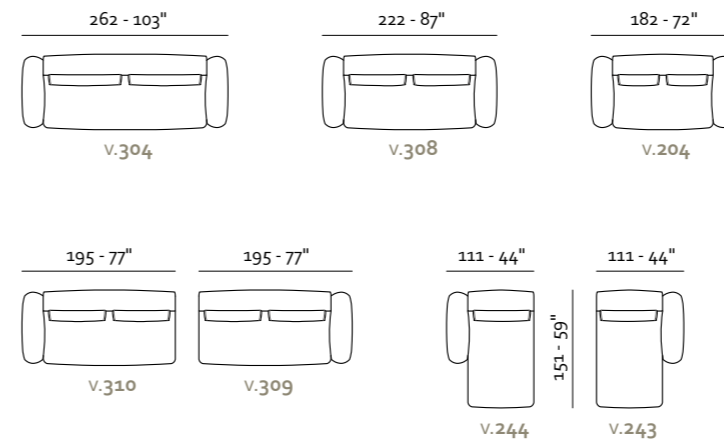
- Revêtement Cuir / Tissu
- Rembourrage ACCOUDOIRS / Mousse ASSISE / Mousse DOSSIER / Mousse
- Options Coutures contrastées
- Comfort Standard / Fermé
- Pieds Plastique
- Structure Structure en bois

- Revestimiento Piel / Tela
- Imbottitura APOYABRAZOS / Poliuretano expandido SENTADA / Poliuretano expandido RESPALDO / Poliuretano expandido
- Opciones Costura en contraste
- Comfort Estándar / Duro
- Pies PLastico
- Struttura Estructura en madera

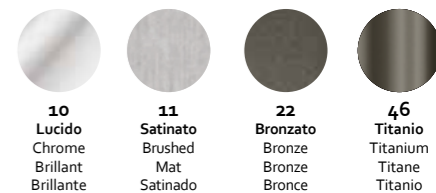
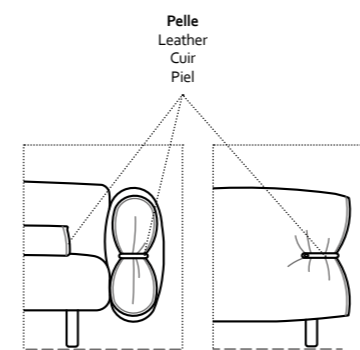
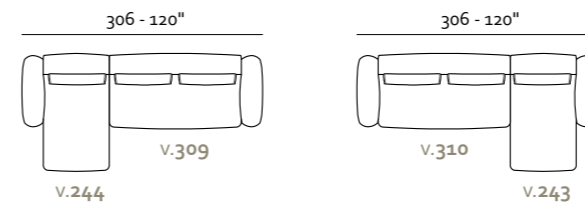
- Molle greche Zig Zag springs
- Sangles métalliques nozag
- Muelles ondulados



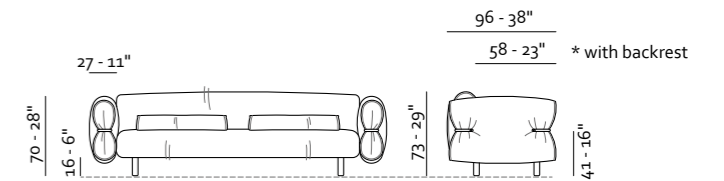
Bon Bon_



Esempi di componibilità - Sectionals examples - Exemples de compositions - Ejemplos de modularidad



patented model



- Rivestimento Pelle / Tessuto
- Imbottitura BRACCIOLI / Poliuretano espanso SEDUTA / Poliuretano espanso SPALLIERA / Poliuretano espanso
- Opzioni Cucitura a contrasto
- Comfort Standard
- Piedi Metallo
- Struttura Telaio in legno

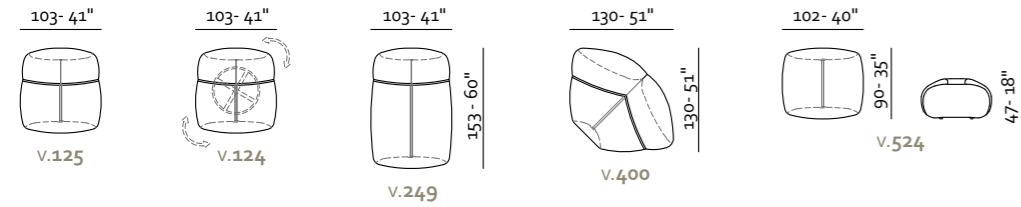
- Coverings Leather / Fabric
- Filling ARMS / Foam SEAT CUSHION / Foam BACK CUSHION / Foam
- Options Contrast stitching
- Comfort Standard
- Legs Metal
- Structure Wooden frame

- Revêtement Cuir / Tissu
- Rembourrage ACCOUDOIRS / Mousse ASSISE / Mousse DOSSIER / Mousse
- Options Coutures contrastées
- Comfort Standard
- Pieds Metal
- Structure Structure en bois

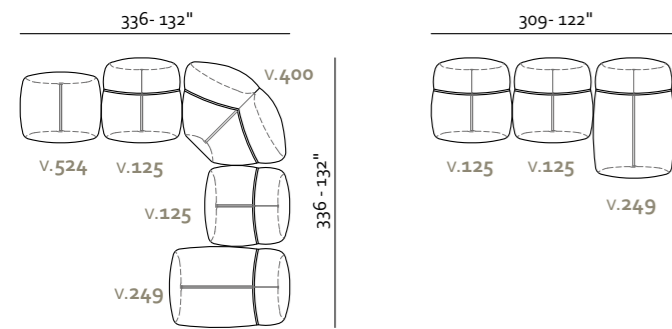
- Revestimiento Piel / Tela
- Imbottitura APOYABRAZOS / Poliuretano expandido SENTADA / Poliuretano expandido RESPALDO / Poliuretano expandido
- Opciones Costura en contraste
- Comfort Estándar
- Pies Metal
- Struttura Estructura en madera

- Finitura piedi / Legs finishes Finition de pieds / Acabados de pies

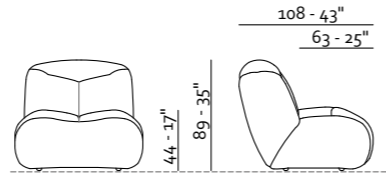
Chicca_



Esempi di componibilità - Sectionals examples - Exemples de compositions - Ejemplos de modularidad



patented model



— Rivestimento

Pelle / Tessuto

— Imbottitura

BRACCIOLI / Poliuretano espanso

SEDUTA / Poliuretano espanso

SPALLIERA / Poliuretano espanso

— Opzioni Cucitura a contrasto

— Comfort Standard

— Piedi Plastica

— Struttura Telaio in legno

— Coverings

Leather / Fabric

— Filling

ARMS / Foam

SEAT CUSHION / Foam

BACK CUSHION / Foam

— Options Contrast stitching

— Comfort Standard

— Legs Plastic

— Structure Wooden frame

— Revêtement

Cuir / Tissu

— Rembourrage

ACCOUDOIRS / Mousse

ASSISE / Mousse

DOSSIER / Mousse

— Options Coutures contrastées

— Comfort Standard

— Pieds Plastique

— Structure Structure en bois

— Revestimiento

Piel / Tela

— Imbottitura

APOYABRAZOS / Poliuretano expandido

SENTADA / Poliuretano expandido

RESPALDO / Poliuretano expandido

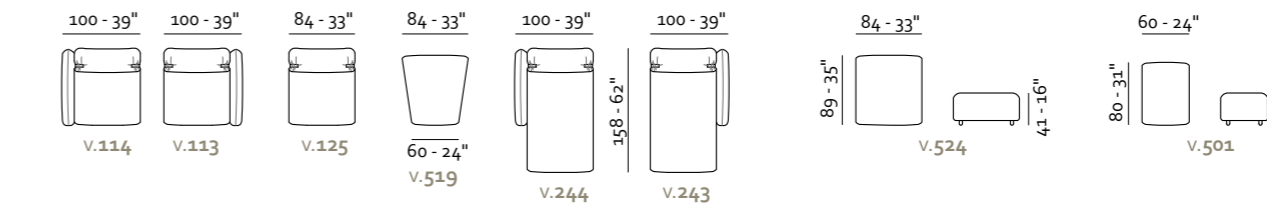
— Opciones Costura en contraste

— Comfort Estándar

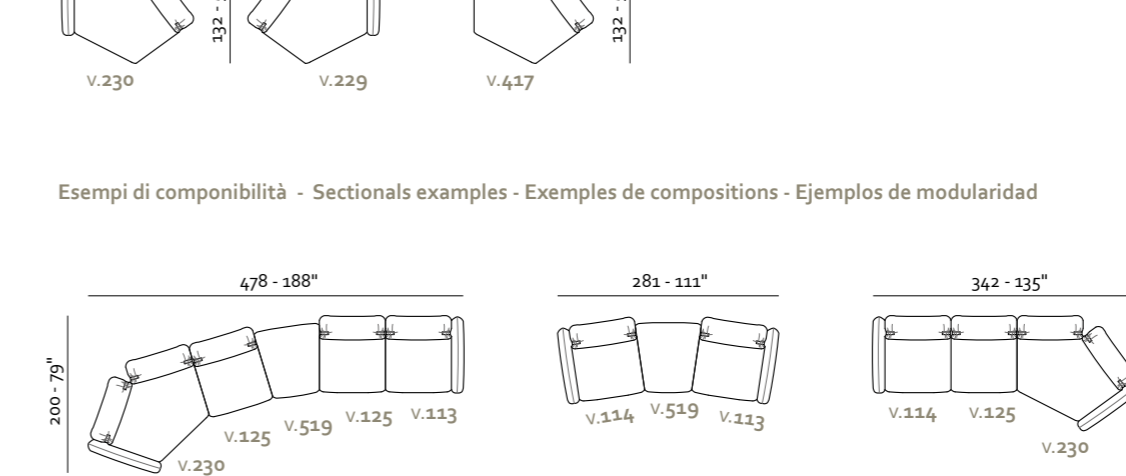
— Pies Plástico

— Struttura Estructura en madera

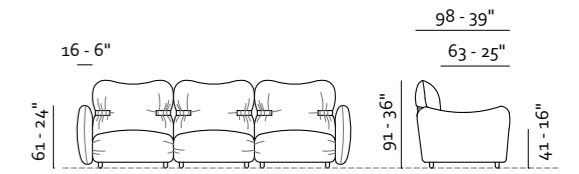
Dea_



Esempi di componibilità - Sectionals examples - Exemples de compositions - Ejemplos de modularidad



patented model



— Rivestimento

Pelle / Tessuto

— Imbottitura

BRACCIOLI / Poliuretano espanso

SEDUTA / Poliuretano espanso-Memory

SPALLIERA / Poliuretano espanso

— Opzioni Cucitura a contrasto

— Comfort Standard

— Piedi Plastica

— Struttura Telaio in ferro

— Coverings

Leather / Fabric

— Filling

ARMS / Foam

SEAT CUSHION / Foam-Memory

BACK CUSHION / Foam

— Options Contrast stitching

— Comfort Standard

— Legs Plastic

— Structure Iron frame

— Revêtement

Cuir / Tissu

— Rembourrage

ACCOUDOIRS / Mousse

ASSISE / Mousse-Memory

DOSSIER / Mousse

— Options Coutures contrastées

— Comfort Standard

— Pieds Plastique

— Structure Structure en fer

— Revestimiento

Piel / Tela

— Imbottitura

APOYABRAZOS / Poliuretano expandido

SENTADA / Poliuretano expandido-Memory

RESPALDO / Poliuretano expandido

— Opciones Costura en contraste

— Comfort Estándar

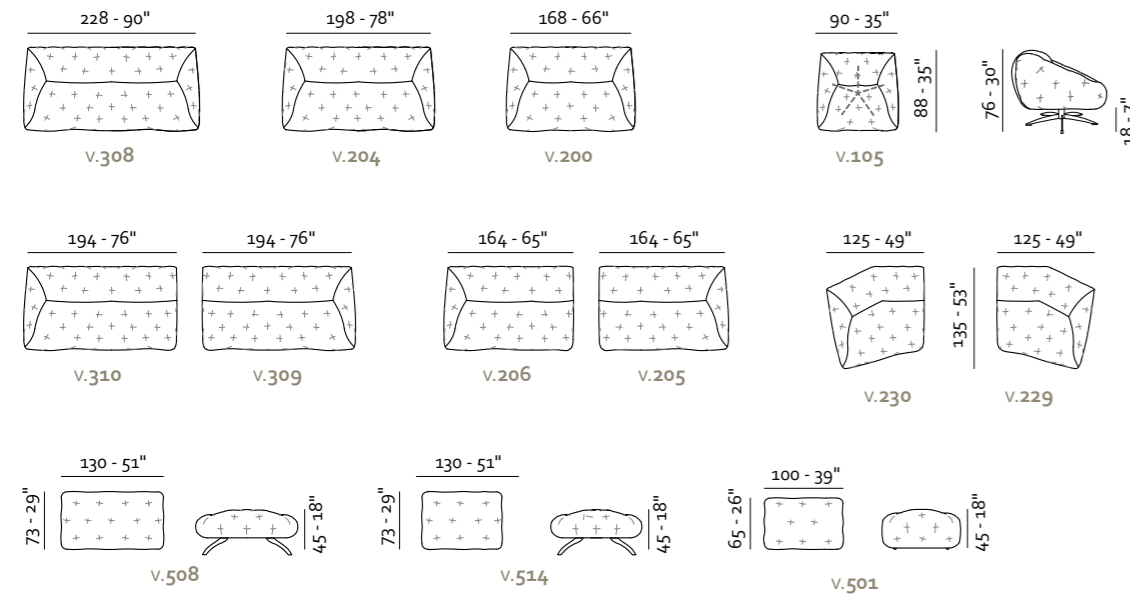
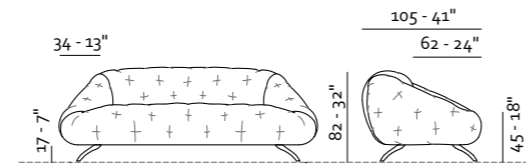
— Pies Plástico

— Struttura Estructura en hierro

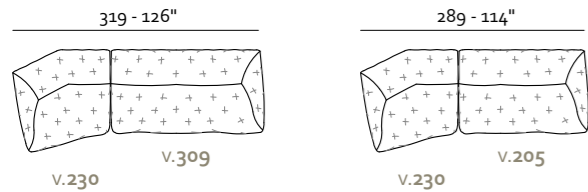
Globo_



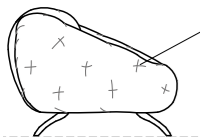
patented model



Esempi di componibilità - Sectionals examples - Exemples de compositions - Ejemplos de modularidad



Cucitura a contrasto o in tinta
Stitching tone on tone or contrast
Coutures ton sur ton ou contrasté
Costura en contraste o tono



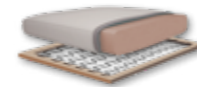
- Rivestimento
Pelle / Tessuto
- Imbottitura
BRACCIOLI / Poliuretano espanso
SEDUTA / Poliuretano espanso
SPALLIERA / Poliuretano espanso
- Opzioni Cucitura a contrasto
- Comfort Standard
- Piedi Metallo
- Struttura Telaio in legno

- Coverings
Leather / Fabric
- Filling
ARMS / Foam / Feather
SEAT CUSHION / Foam
BACK CUSHION / Foam
- Options Contrast stitching
- Comfort Standard
- Legs Metal
- Structure Wooden frame

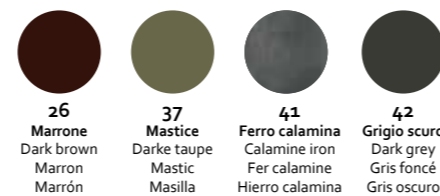
- Revêtement
Cuir / Tissu
- Rembourrage
ACCOUDOIRS / Mousse
ASSISE / Mousse
DOSSIER / Mousse
- Options Coutures contrastées
- Comfort Standard
- Pieds Metal
- Structure Structure en bois

- Revestimiento
Piel / Tela
- Imbottitura
APOYABRAZOS / Poliuretano expandido
SENTADA / Poliuretano expandido
RESPALDO / Poliuretano expandido
- Opciones Costura en contraste
- Comfort Estándar
- Pies Metal
- Struttura Estructura en madera

- Molle greche
— Zig Zag springs
— Sangles métalliques nozag
— Muelles ondulados



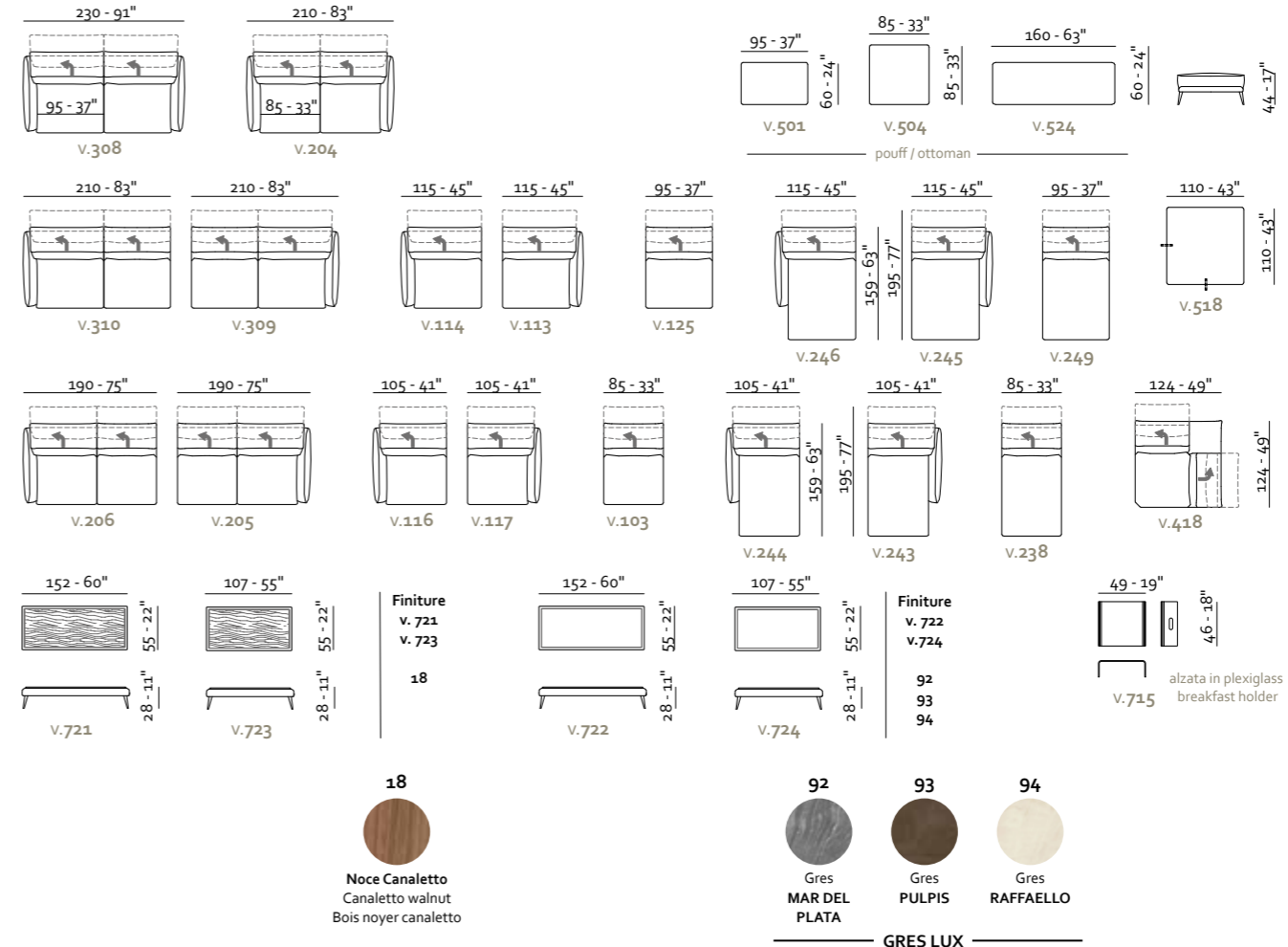
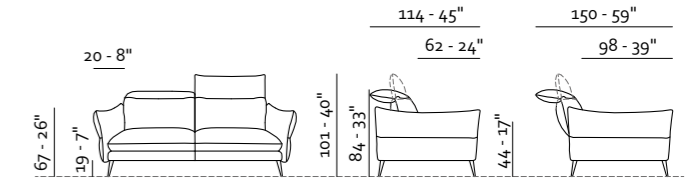
- Finitura piedi / Legs finishes
Finition de pieds / Acabados de pies



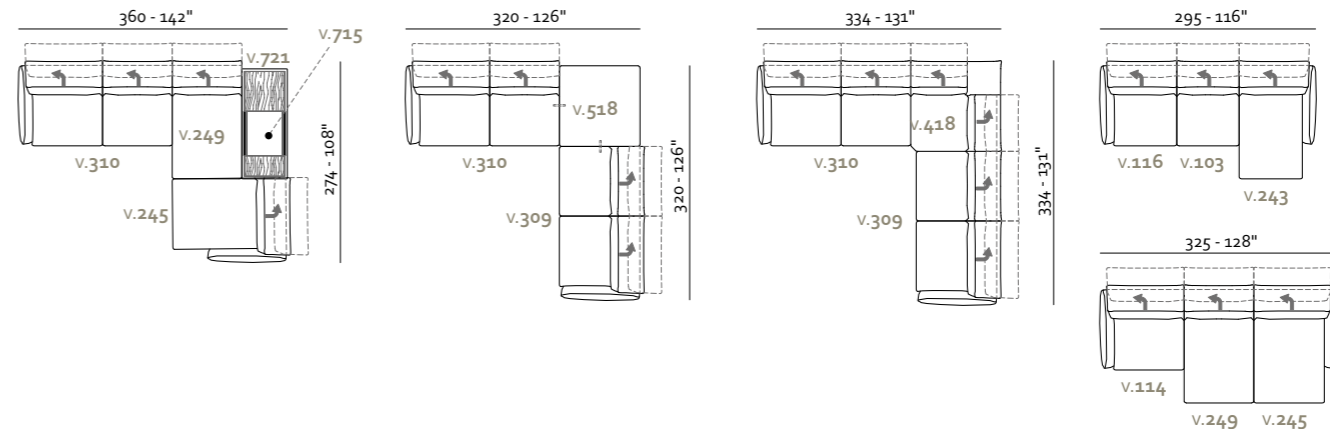
Modula_



patented model



Esempi di componibilità - Sectionals examples - Exemples de compositions - Ejemplos de modularidad



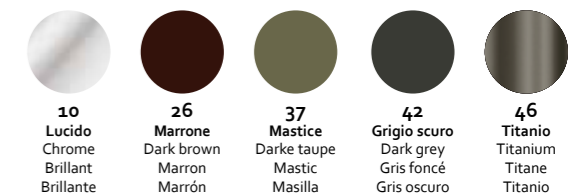
- Rivestimento
Pelle / Tessuto
- Imbottitura
BRACCIOLI / Poliuretano espanso / Piuma
SEDUTA / Poliuretano espanso
SPALLIERA / Poliuretano espanso
- Opzioni Cucitura a contrasto
- Comfort Standard
- Piedi Metallo
- Struttura Telaio in legno

- Coverings
Leather / Fabric
- Filling
ARMS / Foam / Feather
SEAT CUSHION / Foam
BACK CUSHION / Foam
- Options Contrast stitching
- Comfort Standard
- Legs Metal
- Structure Wooden frame

- Revêtement
Cuir / Tissu
- Rembourrage
ACCOUDOIRS / Mousse / Plumes
ASSISE / Mousse
DOSSIER / Mousse
- Options Coutures contrastées
- Comfort Standard
- Pieds Metal
- Structure Structure en bois

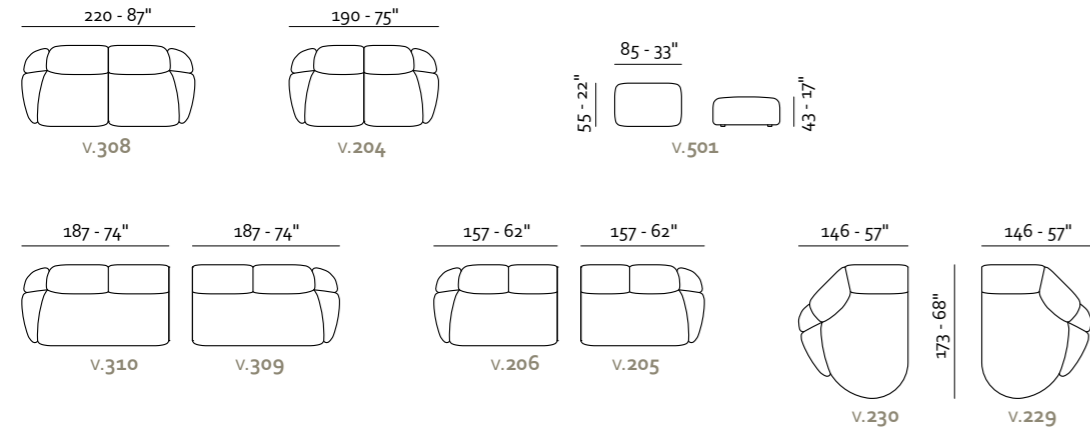
- Revestimiento
Piel / Tela
- Imbottitura
APOYABRAZOS / Poliuretano expandido / Piuma
SENTADA / Poliuretano expandido
RESPALDO / Poliuretano expandido
- Opciones Costura en contraste
- Comfort Estándar
- Pies Metal
- Struttura Estructura en madera

- Finitura piedi / Legs finishes
Finition de pieds / Acabados de pies

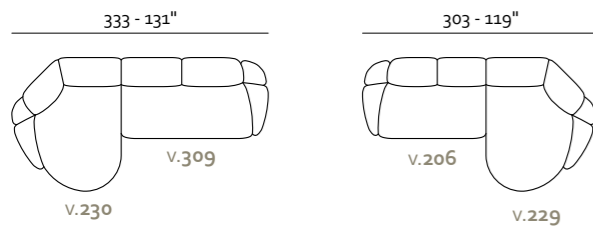


- Poggiatesta reclinabile
— Reclining headrest
— Appui-tête ajustable
— Reposacabezas reclinable

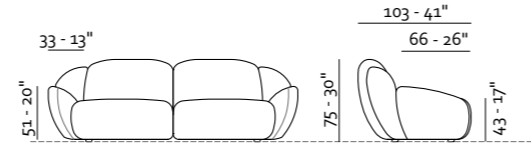
Panuma_



Esempi di componibilità - Sectionals examples - Exemples de compositions - Ejemplos de modularidad



patented model



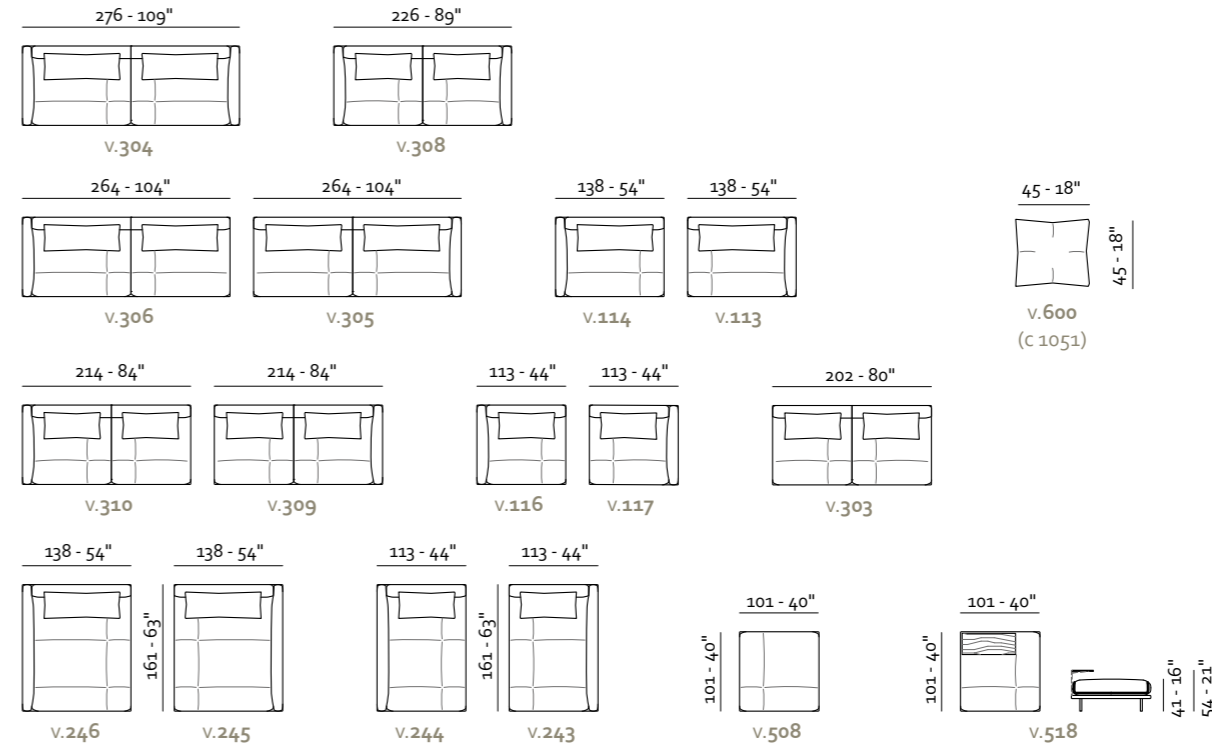
- Rivestimento
Pelle / Tessuto
- Imbottitura
BRACCIOLI / Poliuretano espanso
SEDUTA / Poliuretano espanso
SPALLIERA / Poliuretano espanso
- Opzioni Cucitura a contrasto
- Comfort Standard
- Piedi Plastica
- Struttura Telaio in legno

- Coverings
Leather / Fabric
- Filling
ARMS / Foam
SEAT CUSHION / Foam
BACK CUSHION / Foam
- Options Contrast stitching
- Comfort Standard
- Legs Plastic
- Structure Wooden frame

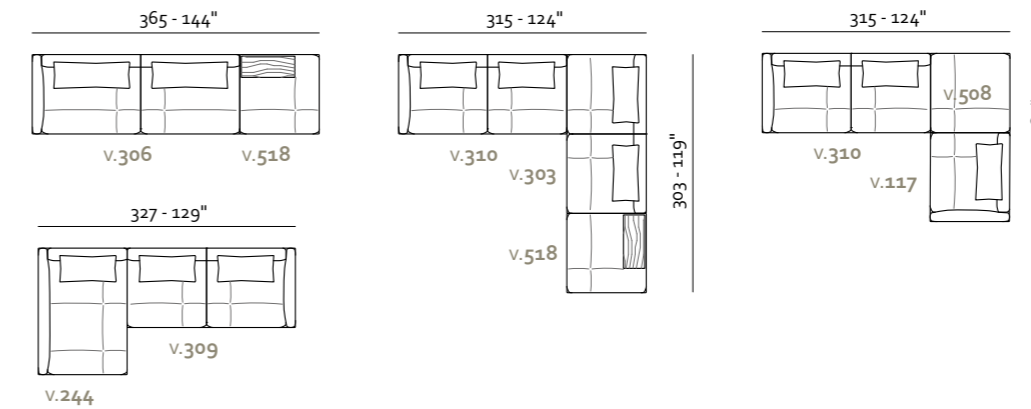
- Revêtement
Cuir / Tissu
- Rembourrage
ACCOUDOIRS / Mousse
ASSISE / Mousse
DOSSIER / Mousse
- Options Coutures contrastées
- Confort Standard
- Pieds Plastique
- Structure Structure en bois

- Revestimiento
Piel / Tela
- Imbottitura
APOYABRAZOS / Poliuretano expandido
SENTADA / Poliuretano expandido
RESPALDO / Poliuretano expandido
- Opciones Costura en contraste
- Confort Estándar
- Pies Plástico
- Struttura Estructura en madera

Percy_



Esempi di componibilità - Sectionals examples - Exemples de compositions - Ejemplos de modularidad

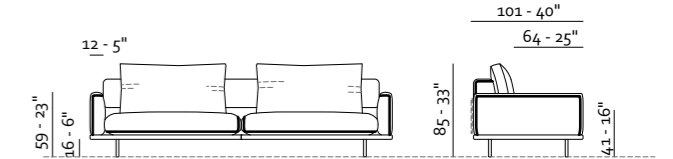


- Nastro in pelle
— Leather ribbon
— Ruban en cuir
— Cinta de cuero
- | | |
|--|---------------------|
| | — cod. pb001 |
| | — cod. pb002 |
| | — cod. pb003 |
| | — cod. pb004 |
| | — cod. pb005 |

- Tavolino laterale
— Side coffee table
— Table basse d'appoint
— Mesa de centro lateral
- 18**
Noce Canaletto
Canaletto walnut
Bois noyer canaletto

- 10** Lucido Chrome Brillante
- 11** Satinato Brushed Mat Satinado
- 22** Bronzato Bronze Bronze
- 46** Titanio Titanium Titane Titanio

patented model



- Rivestimento
Pelle / Tessuto
- Imbottitura
BRACCIOLI / Poliuretano espanso
SEDUTA / Poliuretano espanso-Memory
SPALLIERA / Fibrapiuma - Poliuretano espanso
- Opzioni Cucitura a contrasto
- Comfort Standard
- Piedi Metallo
- Struttura Telaio in legno

- Coverings
Leather / Fabric
- Filling
ARMS / Foam
SEAT CUSHION / Foam - Memory
BACK CUSHION / Fiber - Foam
- Options Contrast stitching
- Comfort Standard
- Legs Metal
- Structure Wooden frame

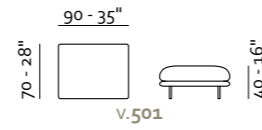
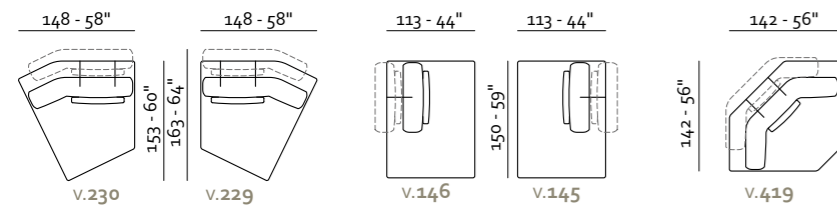
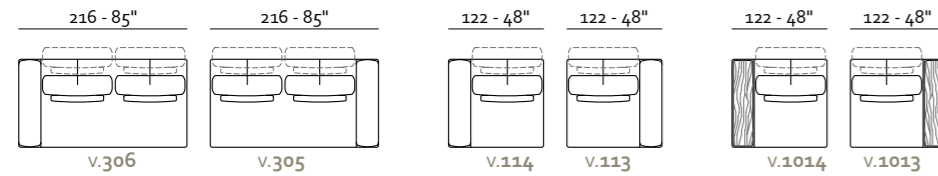
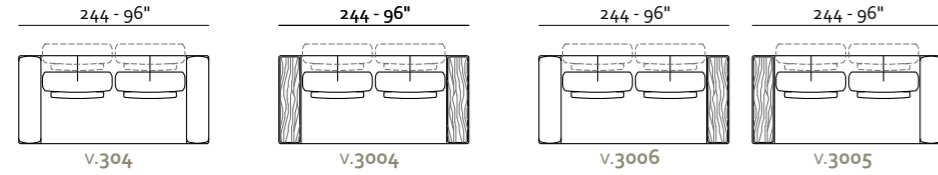
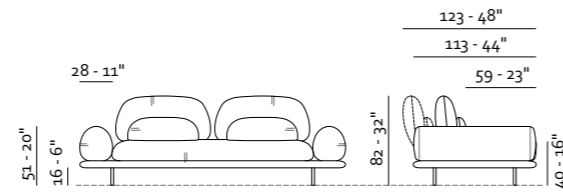
- Revêtement
Cuir / Tissu
- Rembourrage
ACCOUDOIRS / Mousse
ASSISE / Mousse - Memory
DOSSIER / Fiber - Mousse
- Options Coutures contrastées
- Confort Standard
- Pieds Metal
- Structure Structure en bois

- Revestimiento
Piel / Tela
- Imbottitura
APOYABRAZOS / Poliuretano expandido
SENTADA / Poliuretano expandido - Memory
RESPALDO / Fiber - Poliuretano expandido
- Opciones Costura en contraste
- Confort Estándar
- Pies Metal
- Struttura Estructura en madera

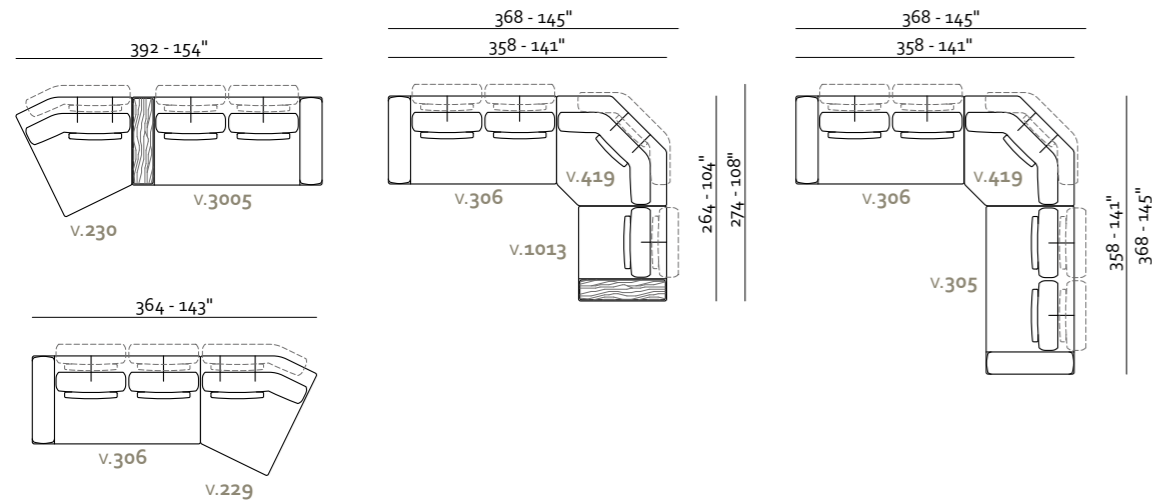
— Finitura piedi / Legs finishes
Finition de pieds / Acabados de pies

Sospiro_

patented model

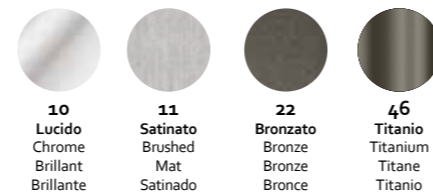


Esempi di componibilità - Sectionals examples - Exemples de compositions - Ejemplos de modularidad



- Tavolino laterale
- Side coffee table
- Table basse d'appoint
- Mesa de centro lateral

- Cucitura decorativa in tinta o a contrasto ed inserto in pelle
- Matching or contrast decorative stitching and leather insert
- Coutures décoratives assorties ou contrastées et empiècement en cuir
- Costuras decorativas a juego y en contraste, realizadas en piel/cuero



- Rivestimento
- Pelle / Tessuto
- Imbottitura
- BRACCIOLI / Poliuretano espanso
- SEDUTA / Poliuretano espanso 50Lynfa
- SPALLIERA / Poliuretano espanso - Piuma
- Opzioni Cucitura a contrasto
- Comfort Standard
- Piedi Metallo
- Struttura Telaio in legno

- Revêtement
- Cuir / Tissu
- Rembourrage
- ACCOUDOIRS / Mousse
- ASSISE / Mousse 50Lynfa
- DOSSIER / Mousse - Plumes
- Options Coutures contrastées
- Comfort Standard
- Pieds Metal
- Structure Structure en bois

- Revestimiento
- Piel / Tela
- Imbottitura
- APOYABRAZOS / Poliuretano expandido
- SENTADA / Poliuretano expandido 50Lynfa
- RESPALDO / Poliuretano expandido - Piuma
- Opciones Costura en contraste
- Comfort Estándar
- Pies Metal
- Struttura Estructura en madera

- Finitura piedi / Legs finishes
- Finition de pieds / Acabados de pies

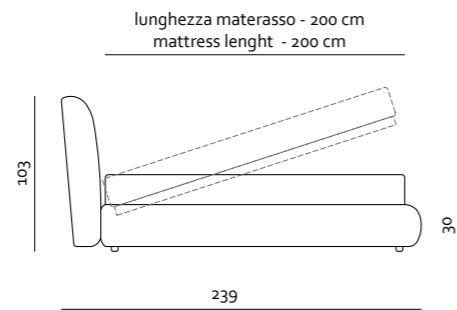
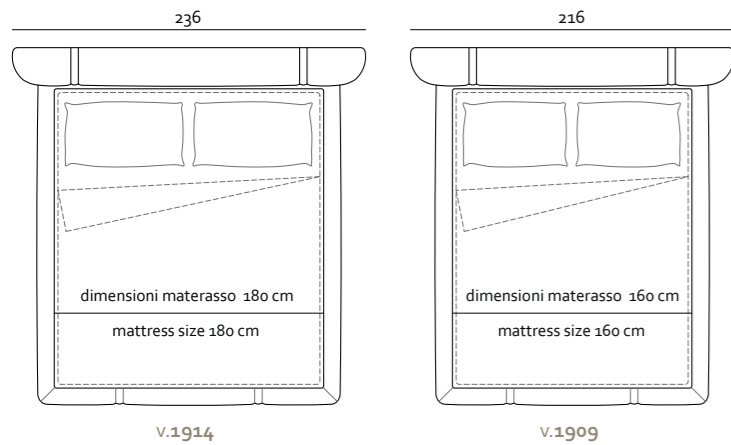
Schede tecniche Technical sheet

Letti / Beds
Poltrone / Armchairs
Complementi / Accessories

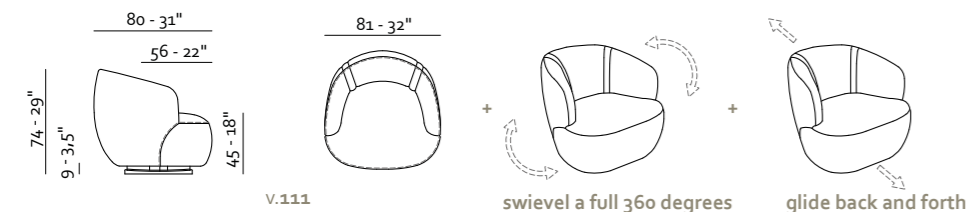
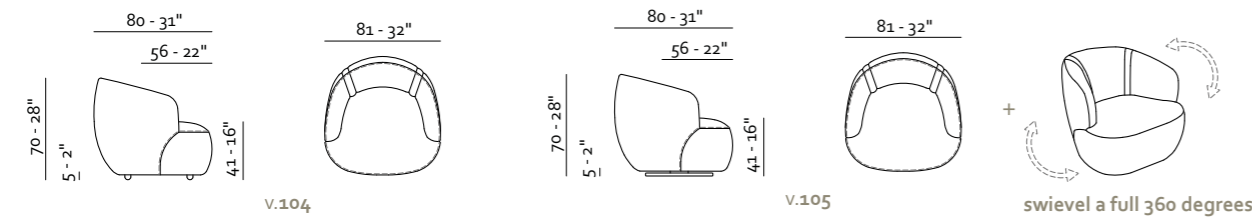
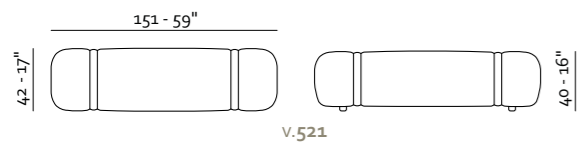
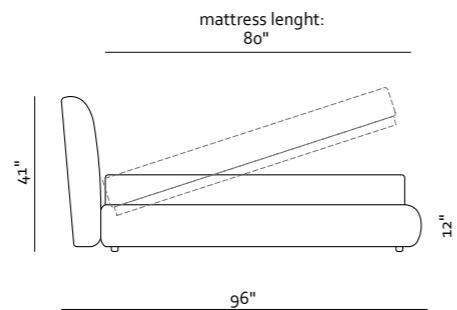
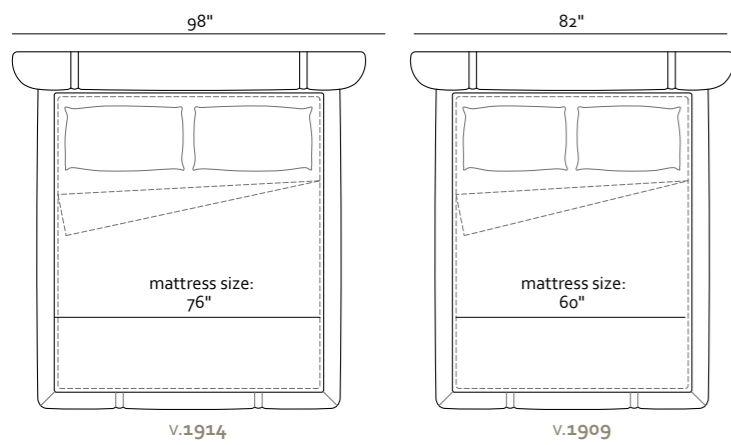
Ember_



Misure Europee - European Sizes



Misure Americane - American Sizes



patented model

- Rivestimento
Pelle / Tessuto
- Imbottitura
Poliuretano espanso
- Struttura Telaio in legno
- Opzioni Cucitura a contrasto
- Piedi Plastica

- Coverings
Leather / Fabric
- Filling
Foam
- Options Contrast stitching
- Structure Wooden frame
- Legs Plastic

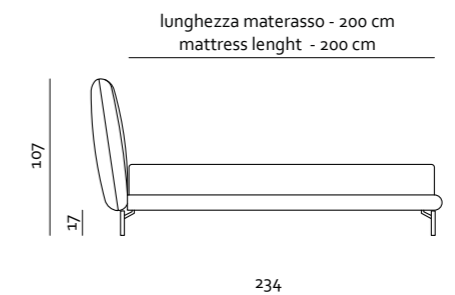
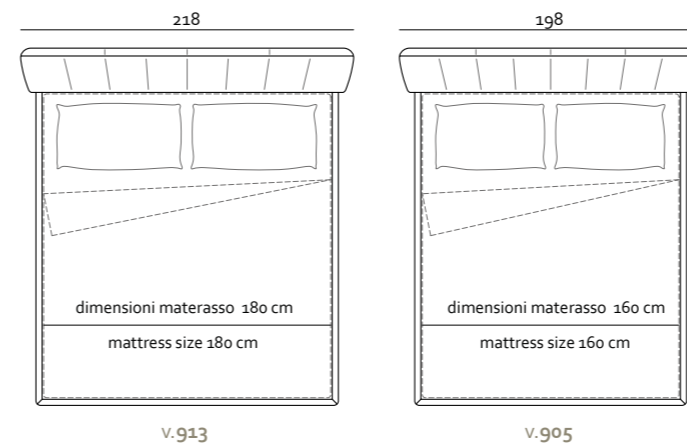
- Revêtement
Cuir / Tissu
- Rembourrage
Mousse
- Options Coutures contrastées
- Structure Structure en bois
- Pieds Plastique

- Revestimiento
Piel / Tela
- Imbottitura
Poliuretano expandido
- Opciones Costura en contraste
- Struttura Estructura en madera
- Pies Plástico

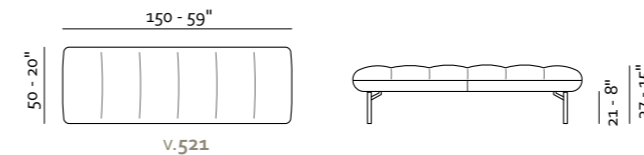
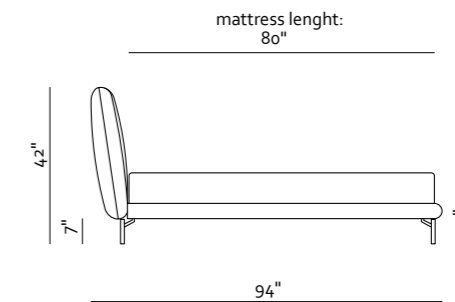
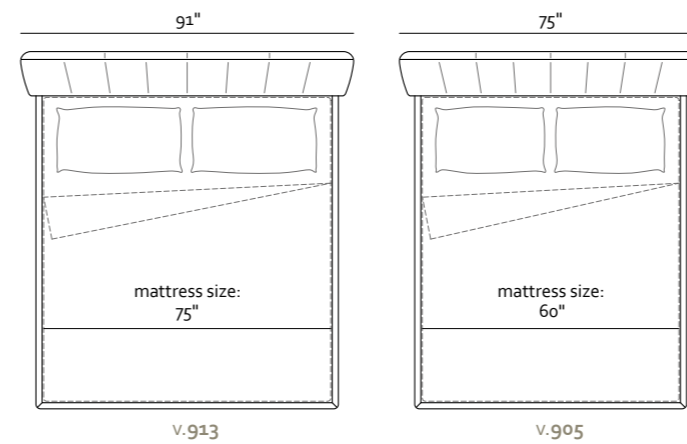
Perla_



Misure Europee - European Sizes



Misure Americane - American Sizes



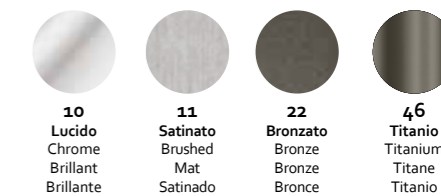
- Rivestimento
Pelle / Tessuto
- Imbottitura
Poliuretano espanso
- Struttura Telaio in legno
- Opzioni Bordino a contrasto
- Piedi Metallo

- Coverings
Leather / Fabric
- Filling
Foam
- Structure Wooden frame
- Options Contrast piping
- Legs Metal

- Revêtement
Cuir / Tissu
- Rembourrage
Mousse
- Options Passepoil contrasté
- Structure Structure en bois
- Pieds Metal

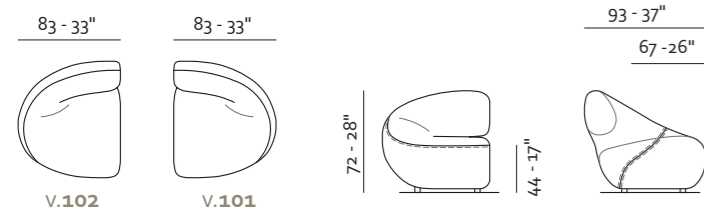
- Revestimiento
Piel / Tela
- Imbottitura
Poliuretano expandido
- Opciones Ribete de contraste
- Struttura Estructura en madera
- Pies Metal

- Finitura piedi / Legs finishes
Finition de pieds / Acabados de pies



Abbracci_

patented model



— Rivestimento

Pelle / Tessuto
 — **Imbottitura**
 BRACCIOLI / Poliuretano espanso
 SEDUTA / Poliuretano espanso
 SPALLIERA / Poliuretano espanso
 — **Opzioni** Cucitura a contrasto
 — **Comfort** Standard
 — **Piedi** Plastica
 — **Struttura** Telaio in ferro

— Coverings

Leather / Fabric
 — **Filling**
 ARMS / Foam
 SEAT CUSHION / Foam
 BACK CUSHION / Foam
 — **Options** Contrast stitching
 — **Comfort** Standard
 — **Legs** Plastic
 — **Structure** Iron frame

— Revêtement

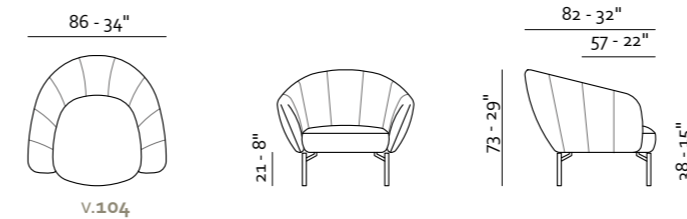
Cuir / Tissu
 — **Rembouillage**
 ACCOUDOIRS / Mousse
 ASSISE / Mousse
 DOSSIER / Mousse
 — **Options** Coutures contrastées
 — **Confort** Standard
 — **Pieds** Plastique
 — **Structure** Structure en fer

— Revestimiento

Piel / Tela
 — **Imbottitura**
 APOYABRAZOS / Poliuretano expandido
 SENTADA / Poliuretano expandido
 RESPALDO / Poliuretano expandido
 — **Opciones** Costura en contraste
 — **Confort** Estándar
 — **Pies** Plástico
 — **Struttura** Estructura en hierro

Perla_

patented model



— Rivestimento

Pelle / Tessuto
 — **Imbottitura**
 BRACCIOLI / Poliuretano espanso
 SEDUTA / Poliuretano espanso
 SPALLIERA / Poliuretano espanso
 — **Opzioni** Bordino a contrasto
 — **Comfort** Standard
 — **Piedi** Metallo
 — **Struttura** Telaio in legno

— Coverings

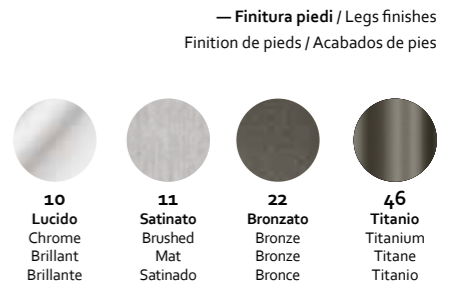
Leather / Fabric
 — **Filling**
 ARMS / Foam
 SEAT CUSHION / Foam
 BACK CUSHION / Foam
 — **Options** Contrast piping
 — **Comfort** Standard
 — **Legs** Metal
 — **Structure** Wooden frame

— Revêtement

Cuir / Tissu
 — **Rembouillage**
 ACCOUDOIRS / Mousse
 ASSISE / Mousse
 DOSSIER / Mousse
 — **Options** Passepoil contrasté
 — **Confort** Standard
 — **Pieds** Metal
 — **Structure** Structure en bois

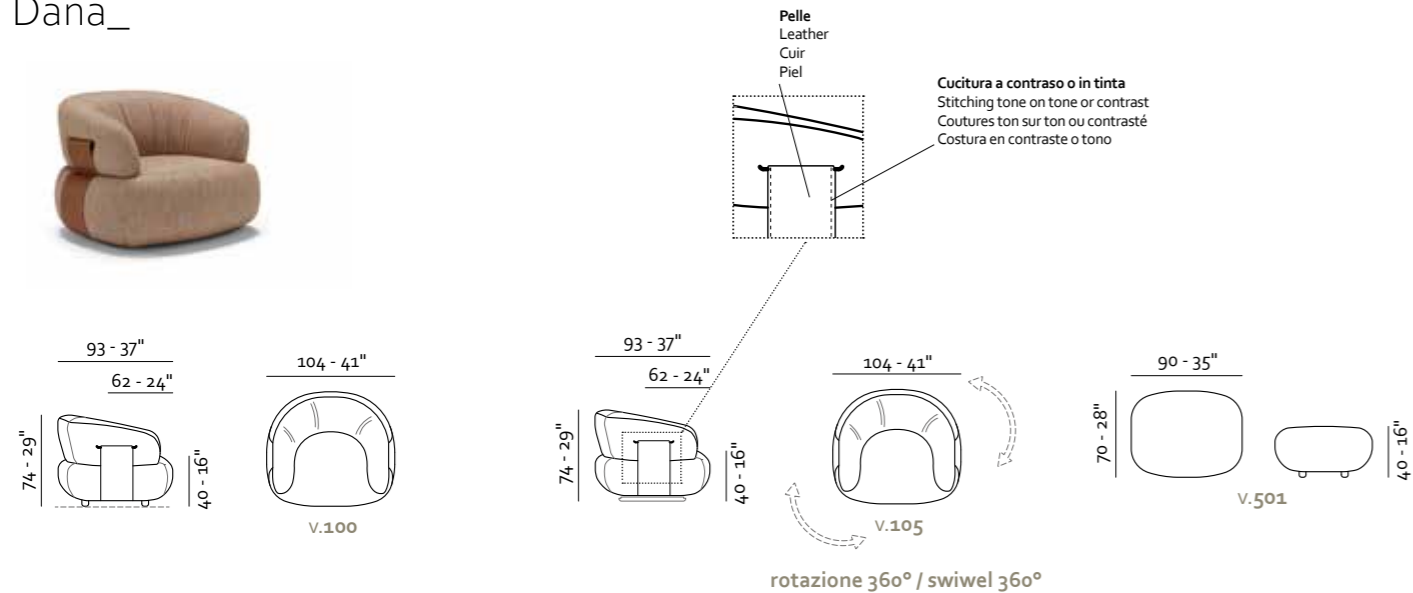
— Revestimiento

Piel / Tela
 — **Imbottitura**
 APOYABRAZOS / Poliuretano expandido
 SENTADA / Poliuretano expandido
 RESPALDO / Poliuretano expandido
 — **Opciones** Ribete de contraste
 — **Confort** Estándar
 — **Pies** Metal
 — **Struttura** Estructura en madera



Dana_

patented model



— Rivestimento

Pelle / Tessuto
 — **Imbottitura**
 BRACCIOLI / Poliuretano espanso
 SEDUTA / Poliuretano espanso
 SPALLIERA / Poliuretano espanso
 — **Opzioni** Cucitura a contrasto solo per la fascia in pelle
 — **Comfort** Standard
 — **Piedi** Plastica
 — **Struttura** Telaio in legno

— Coverings

Leather / Fabric
 — **Filling**
 ARMS / Foam
 SEAT CUSHION / Foam - 50 Lynfa
 BACK CUSHION / Foam
 — **Options** Contrast stitching for leather detail only
 — **Comfort** Standard
 — **Legs** Plastic
 — **Structure** Wooden frame

— Revêtement

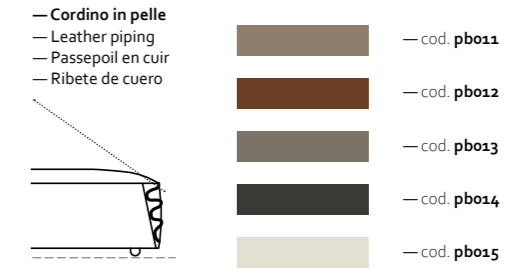
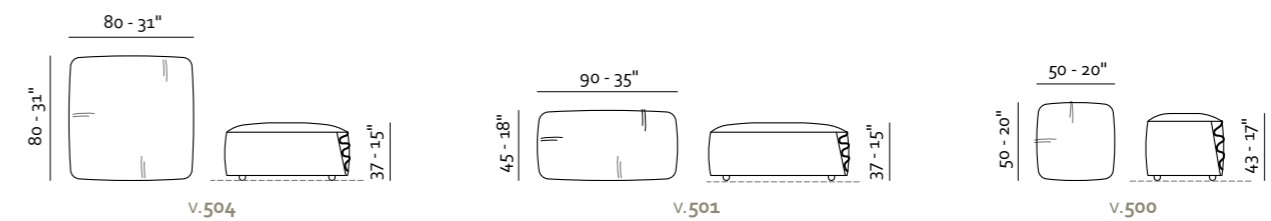
Cuir / Tissu
 — **Rembouillage**
 ACCOUDOIRS / Mousse
 ASSISE / Mousse - 50 Lynfa
 DOSSIER / Mousse
 — **Options** Coutures contrastées bande accoudoir
 — **Confort** Standard
 — **Pieds** Plastique
 — **Structure** Structure en bois

— Revestimiento

Piel / Tela
 — **Imbottitura**
 APOYABRAZOS / Poliuretano expandido
 SENTADA / Poliuretano expandido - 50 Lynfa
 RESPALDO / Poliuretano expandido
 — **Opciones** Costuras en contraste solo para detalles de cuero
 — **Confort** Estándar
 — **Pies** Plástico
 — **Struttura** Estructura en madera

Kea_

patented model



— Rivestimento

Pelle / Tessuto
 — **Imbottitura**
 BRACCIOLI / Poliuretano espanso
 SEDUTA / Poliuretano espanso
 SPALLIERA / Poliuretano espanso
 — **Opzioni** Cucitura a contrasto solo per la fascia in pelle
 — **Comfort** Standard
 — **Piedi** Plastica
 — **Struttura** Telaio in legno

— Coverings

Leather / Fabric
 — **Filling**
 ARMS / Foam
 SEAT CUSHION / Foam - 50 Lynfa
 BACK CUSHION / Foam
 — **Options** Contrast stitching for leather detail only
 — **Comfort** Standard
 — **Legs** Plastic
 — **Structure** Wooden frame

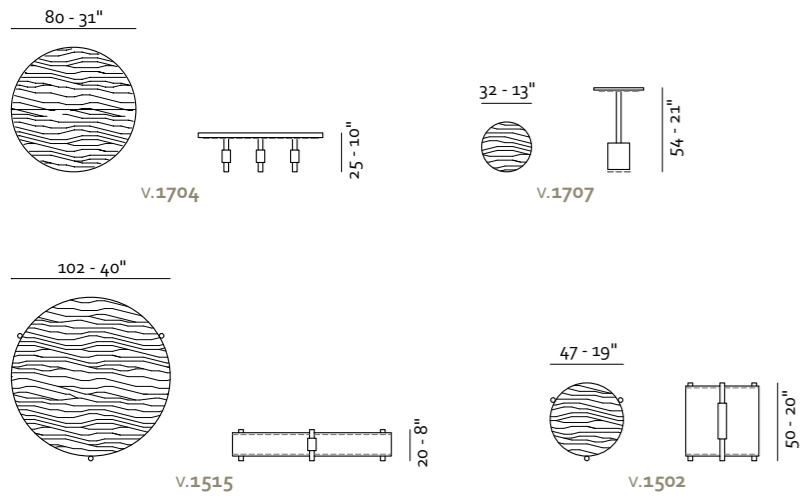
— Revêtement

Cuir / Tissu
 — **Rembouillage**
 ACCOUDOIRS / Mousse
 ASSISE / Mousse - 50 Lynfa
 DOSSIER / Mousse
 — **Options** Coutures contrastées bande accoudoir
 — **Confort** Standard
 — **Pieds** Plastique
 — **Structure** Structure en bois

— Revestimiento

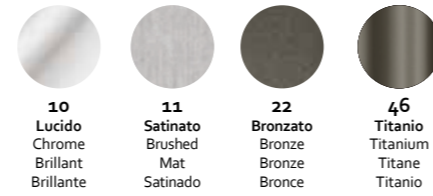
Piel / Tela
 — **Imbottitura**
 APOYABRAZOS / Poliuretano expandido
 SENTADA / Poliuretano expandido - 50 Lynfa
 RESPALDO / Poliuretano expandido
 — **Opciones** Costuras en contraste solo para detalles de cuero
 — **Confort** Estándar
 — **Pies** Plástico
 — **Struttura** Estructura en madera

Manfi_

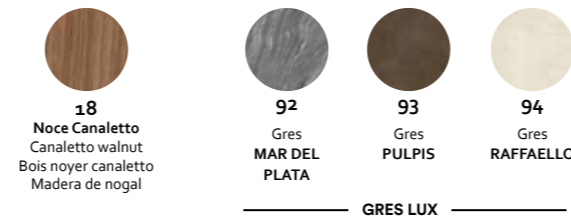


patented model

— Finitura piedi / Legs finishes
Finition de pieds / Acabados de pies

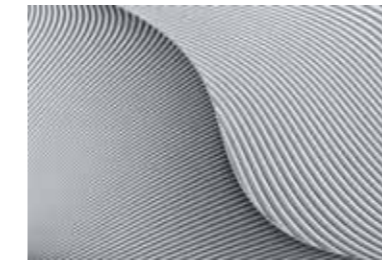


— Finitura ripiano / Table finishes
Finition table / Acabados tablas



Skid_ - tappeti/rugs

Dune_



dimensione/ size
300x200 cm / 118"x79"
color **grigio/grey**
code **103SKID19994**



dimensione/ size
300x200 cm / 118"x79"
color **rosa/pink**
code **103SKID29994**

Flash_



dimensione/ size
300x200 cm / 118"x79"
color **beige**
code **103SKID39994**



dimensione/ size
300x200 cm / 118"x79"
color **grigio blu/grey blue**
code **103SKID49994**

Pocket_ - cuscini/pillows



Pocket 01

Rivestimento - Coverings - Revêtement - Revestimiento
Pelle - Leather - Cuir - Piel / Tessuto - Fabric - Tissue - Tela
Imbottitura - Filling - Rembourrage - Imbottitura
Piuma - Feather - Plumes - Pluma

55x40 cm - 22"x16"



Pocket 04

Rivestimento - Coverings - Revêtement - Revestimiento
Pelle - Leather - Cuir - Piel / Tessuto - Fabric - Tissue - Tela
Imbottitura - Filling - Rembourrage - Imbottitura
Piuma - Feather - Plumes - Pluma

50x35 cm - 20"x14"



Pocket 02

Rivestimento - Coverings - Revêtement - Revestimiento
Pelle - Leather - Cuir - Piel / Tessuto - Fabric - Tissue - Tela
Imbottitura - Filling - Rembourrage - Imbottitura
Piuma - Feather - Plumes - Pluma

50x35 cm - 20"x14"



Pocket 05

Rivestimento - Coverings - Revêtement - Revestimiento
Pelle - Leather - Cuir - Piel / Tessuto - Fabric - Tissue - Tela
Imbottitura - Filling - Rembourrage - Imbottitura
Piuma - Feather - Plumes - Pluma

40x40 cm - 16"x16"



Pocket 03

Rivestimento - Coverings - Revêtement - Revestimiento
Pelle - Leather - Cuir - Piel / Tessuto - Fabric - Tissue - Tela
Imbottitura - Filling - Rembourrage - Imbottitura
Piuma - Feather - Plumes - Pluma

55x30 cm - 22"x12"



Pocket 06

Rivestimento - Coverings - Revêtement - Revestimiento
Pelle - Leather - Cuir - Piel / Tessuto - Fabric - Tissue - Tela
Imbottitura - Filling - Rembourrage - Imbottitura
Piuma - Feather - Plumes - Pluma

55x30 cm - 22"x12"

Fluid_

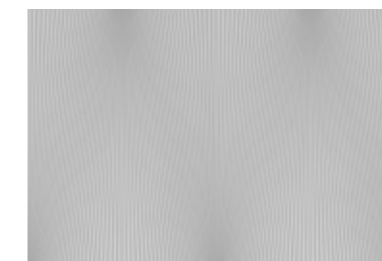


dimensione/ size
300x200 cm / 118"x79"
color **verde/green**
code **103SKID59994**



dimensione/ size
300x200 cm / 118"x79"
color **beige**
code **103SKID69994**

Stilness_



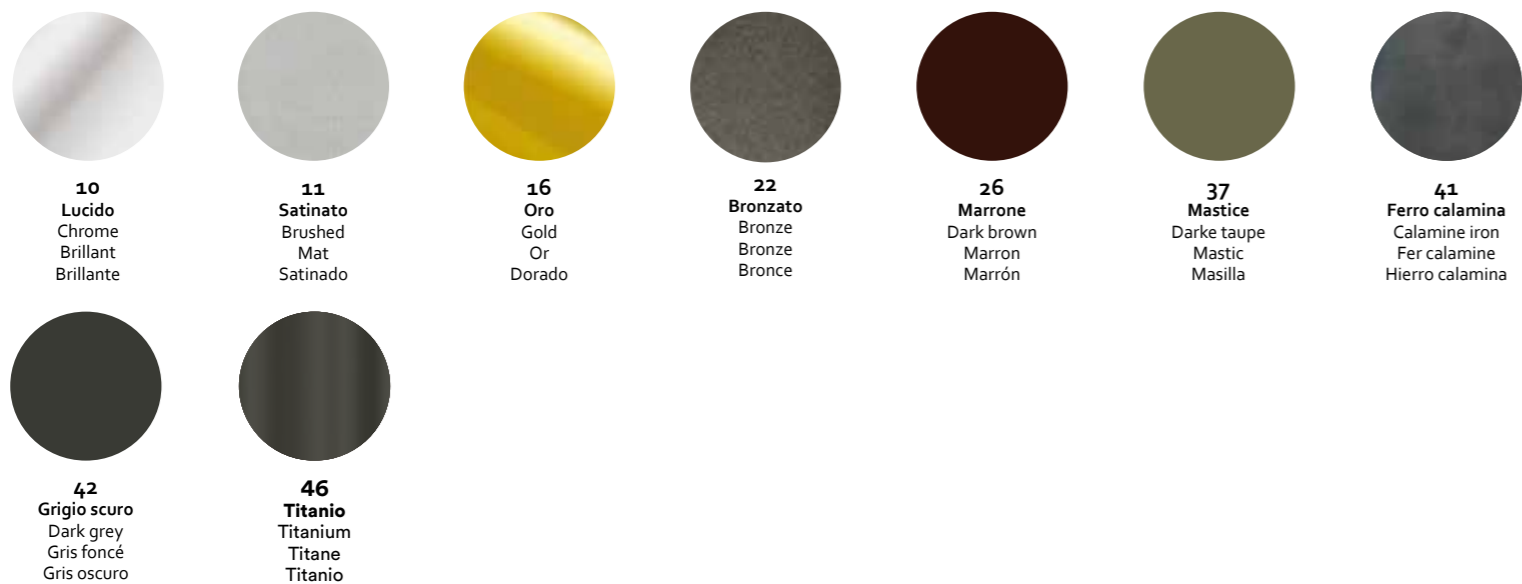
dimensione/ size
300x200 cm / 118"x79"
color **grigio/grey**
code **103SKID79994**



dimensione/ size
300x200 cm / 118"x79"
color **marrone/brown**
code **103SKID19994**

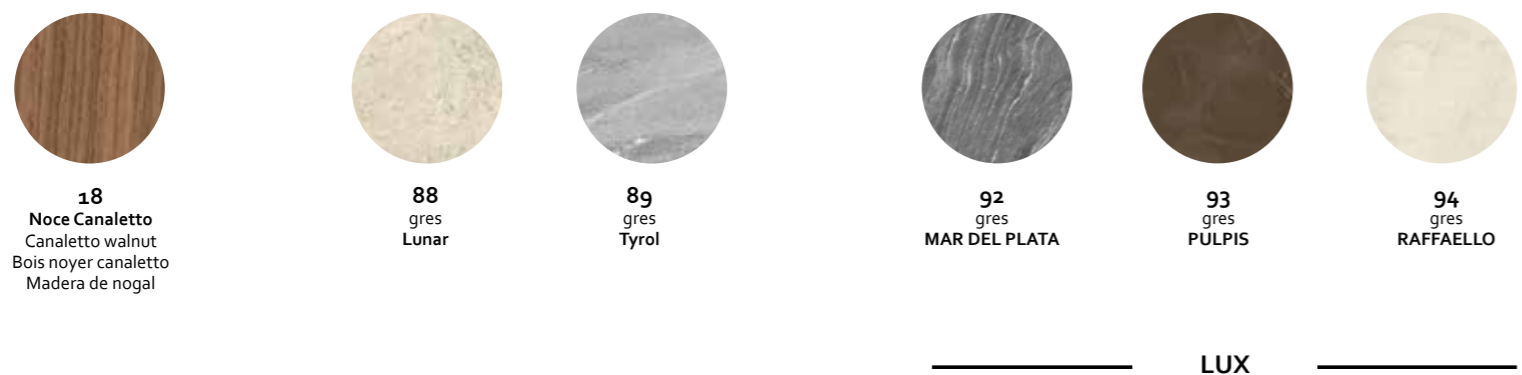
— Finitura piedi / Legs finishes / Finition de pieds / Acabados de pies

Metallo - Metal - Metal - Metal



Maxdivani S.r.l.
Largo Epitaffio, 1
70022 Altamura (Ba)
Tel. +39 080 926 6200
info@maxdivani.it
maxdivani.it

— Finitura ripiano / Tables finishes / Finition de table / Acabados tablas

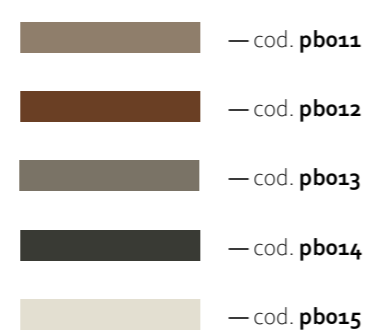


— Finiture / Finishes / Finition / Acabados

Nastro in pelle - Leather ribbon - Ruban en cuir - Cinta de cuero



Cordino in pelle - Leather piping - Passepoil en cuir - Ribete de cuero



Stampato in Italia - Giugno 2023
Printed in Italy - June 2023

— I riferimenti dei colori qui riportati sono da considerarsi puramente indicativi.
— Color reference shown is only indicative. — La référence coloris mentionnée est purement indicative. — Las referencias de color que se muestran aquí deben considerarse puramente indicativas.

La MAXDIVANI s.r.l. si riserva la facoltà di modificare in qualunque momento e senza preavviso, le caratteristiche tecniche degli elementi usati nel presente catalogo. Le misure riportate nei grafici possono subire variazioni dovute alla manifattura. Alcuni accessori presenti nelle immagini fotografiche non sono prodotti dalla MAXDIVANI s.r.l.
Il presente catalogo è tutelato dalla legge sui diritti d'Autore (legge 22.4.1941, n° 633 e della legge 14.12.1942, n° 1485); e successive modifiche, di esso è proibita ogni riproduzione, totale o anche parziale in Italia o all'estero.

MAXDIVANI s.r.l. reserves the right to modify in any moment and without notice the technical characteristics of the elements used in this catalogue. Some dimensions reported in the schematics may be subject to modifications due to manufacturing. Some of the accessories shown in the pictures are not produced by MAXDIVANI s.r.l. This catalogue is protected by the law on Author's Rights (law dated 22.04.1941, no. 633 and by the law dated 14.12.1942, no. 1485); and its following modifications. Any reproduction, complete or in part, is forbidden in Italy and abroad.

MAXDIVANI s.r.l. se réserve le droit de modifier à tout moment et sans préavis les caractéristiques techniques des éléments utilisés dans ce catalogue. Les mesures montrées dans les graphiques peuvent subir des variations dues à la fabrication. Certains accessoires présents dans les images photographiques ne sont pas produits par MAXDIVANI s.r.l.
Ce catalogue est protégé par la loi sur les droits d'auteur (loi 22.4.1941, loi n° 633 et loi 14.12.1942, n° 1485); telle que modifiée. Il est interdit toute reproduction, totale ou même partielle en Italie ou à l'étranger.

El MAXDIVANI s.r.l. se reserva el derecho de modificar en cualquier momento y sin previo aviso las características técnicas de los elementos utilizados en este catálogo. Las medidas que se muestran en los gráficos pueden sufrir variaciones debido a la fabricación. Algunos accesorios presentes en las imágenes fotográficas no son producidos por MAXDIVANI s.r.l.
Este catálogo está protegido por la ley de derechos de autor (ley 22.4.1941, n° 633 y ley 14.12.1942, n° 1485). Está prohibido cualquier reproducción, total o parcial en Italia o en el extranjero.

